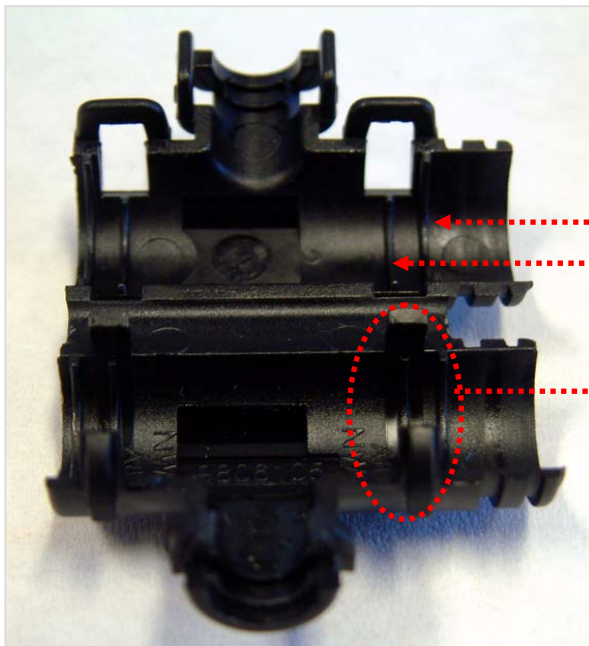


Bedienungsanleitung zur Wellschlauchmontage an Verteiler und Schutzkappen

Operating Instruction for tube assembling on manifolds & connector interfaces

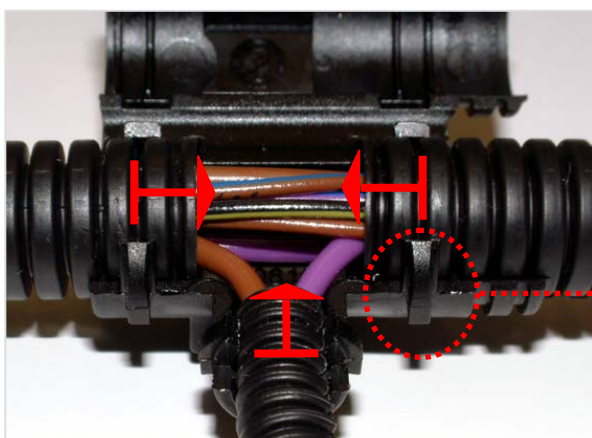
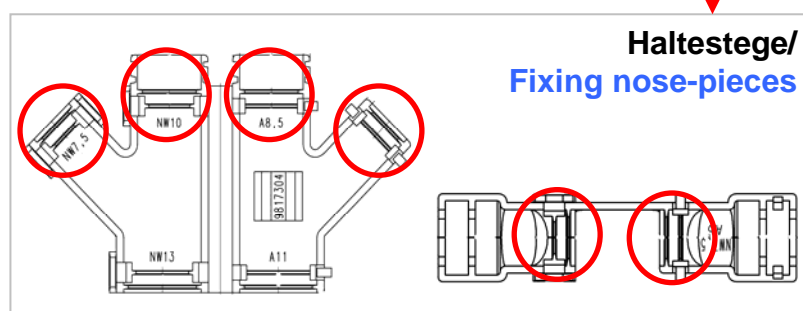
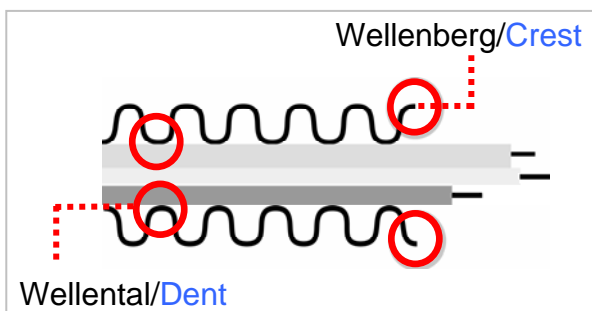
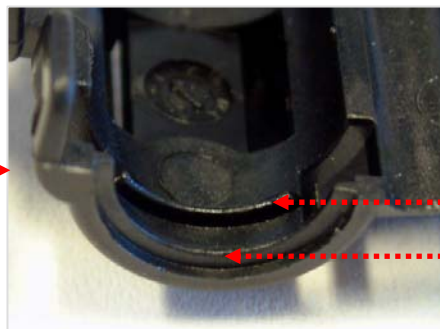
Die Wellschlauch-Haltestege sind paarweise hintereinander liegend angeordnet. Der Wellschlauch muss über beide Haltestege gelegt werden. Bei geschlitzten Wellschläuchen darf das Profil nicht verdreht/verdrehen werden.

The fixing nose-pieces are arranged in pairs in a row.
The corrugated tube must be laid over both fixing nose-pieces.
Slit tubes may not be twisted.



Wellschlauch einlegen. Die Rasthaken müssen im Wellental liegen.
Inlay corrugated tube. The catches must be placed in the dent.

**Haltestege/
Fixing nose-piece**



**Rasthaken/
Catches**

Der Wellschlauch muss zur optimalen Fixierung $1\frac{1}{2}$ - 2 Wellenberge über die Rasthaken hinausragen.
The Corrugated tube must tower above the catches approx. $1\frac{1}{2}$ - 2 crests to guarantee ideal fixation.