

Schlemmer-Gigant NW 70 + NW 95

Schlemmer-Gigant NW 70 + NW 95

RoHS

Material:

PA6: Polyamid 6
PPmod: modifiziertes Polypropylen
Poly-Tyl (LD-PE): Polyethylen
TPU: Thermoplastisches Polyurethan (PUR)

weitere auf Anfrage

Temperaturbereich:

PA6 HB: 3000 h: -40°C bis 120°C
PA6 HB: 240 h: -40°C bis 150°C
PPmod: 3000 h: -40°C bis 135°C
PPmod: 500 h: -40°C bis 150°C
LD-PE: 3000 h: -40°C bis 80°C
LD-PE: 240 h: -40°C bis 105°C
TPU (PUR): 3000 h: -40°C bis 125°C
TPU (PUR): 240 h: -40°C bis 150°C

Flammschutz:

PA6 HB/Poly-Tyl (LD-PE)/TPU (PUR):
• UL 94: HB
• nach FMVSS 302: < 100 mm/min.
PPmod:
• UL 94: V2
• nach FMVSS 302: selbstverlöschend

Farbe(n)/Ausführungen:

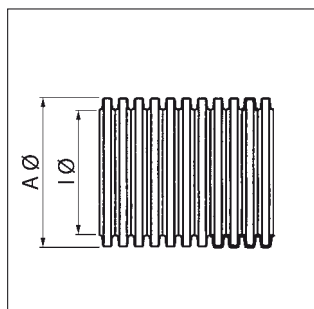
• Schwarz, grau

Zubehör:

• Gigant Armaturen
siehe Kapitel 2.2

Anwendungsbereiche:

• z.B. Anlagenbau, Hausgeräteindustrie, Heiz- und Klimatechnik, Elektroindustrie



2.1

Material:

PA6: Polyamid 6
PPmod: modified Polypropylene
Poly-Tyl (LD-PE): Polyethylene
TPU: Thermoplastic Polyurethane (PUR)
others on request

Temperature range:

PA6 HB: 3000 h: -40°C to 120°C
PA6 HB: 240 h: -40°C to 150°C
PPmod: 3000 h: -40°C to 135°C
PPmod: 500 h: -40°C to 150°C
LD-PE: 3000 h: -40°C to 80°C
LD-PE: 240 h: -40°C to 105°C
TPU (PUR): 3000 h: -40°C to 125°C
TPU (PUR): 240 h: -40°C to 150°C

Inflammability:

PA6 HB/Poly-Tyl (LD-PE)/TPU (PUR):
• UL 94: HB
• acc. to FMVSS 302: < 100 mm/min
PPmod:
• UL 94: V2
• acc. to FMVSS 302: selfextinguishing

Colour(s)/Designs:

• Black, grey

Accessories:

• Gigant Fixings
see chapter 2.2

Applications:

• e.g. plant construction, home appliance industry, heating and air-conditioning installations, electrical industry

Material	NW	UL 94	Flammschutz nach FMVSS 302	I-Ø mm	A-Ø mm	Biegeradius mm	Ring/Coil		
							Art.-Nr. ungeschlitzt schwarz	Art.-Nr. ungeschlitzt grau	VE Ring m
Material	NW	UL 94	Inflammability acc. to FMVSS 302	I-Ø mm	A-Ø mm	Bending radius mm	Art. no. unslit black	Art. no. unslit grey	PU ring m
PA6 HB	70	HB	< 100 mm/min.	66,5	79,2	170,0	1250053	1250050	10
PA6 HB	70	HB	< 100 mm/min.	66,5	79,2	170,0	1250055	1250052	25
PA6 HB	95	HB	< 100 mm/min.	91,0	106,0	225,0	1250060	1250063	10
PA6 HB	95	HB	< 100 mm/min.	91,0	106,0	225,0	1250062	1250065	25
PPmod	70	V2	selbstverlöschend/selfextinguishing	66,5	79,2	170,0	1253300	1253350	10
PPmod	70	V2	selbstverlöschend/selfextinguishing	66,5	79,2	170,0	1253302	1253352	25
PPmod	95	V2	selbstverlöschend/selfextinguishing	91,0	106,0	225,0	1253600	1253650	10
PPmod	95	V2	selbstverlöschend/selfextinguishing	91,0	106,0	225,0	1253602	1253652	25
Poly-Tyl (LD-PE)	70	HB	< 100 mm/min.	66,5	79,2	170,0	1253272	1253274	10
Poly-Tyl (LD-PE)	70	HB	< 100 mm/min.	66,5	79,2	170,0	1253271	1253270	25
Poly-Tyl (LD-PE)	95	HB	< 100 mm/min.	91,0	106,0	225,0	1253290	1253295	10
Poly-Tyl (LD-PE)	95	HB	< 100 mm/min.	91,0	106,0	225,0	1253292	1253297	25
TPU (PUR)	70	HB	< 100 mm/min.	66,5	79,2	170,0	1253400	1253450	10
TPU (PUR)	70	HB	< 100 mm/min.	66,5	79,2	170,0	1253402	1253452	25
TPU (PUR)	95	HB	< 100 mm/min.	91,0	106,0	225,0	1253700	1253750	10
TPU (PUR)	95	HB	< 100 mm/min.	91,0	106,0	225,0	1253703	-	21
TPU (PUR)	95	HB	< 100 mm/min.	91,0	106,0	225,0	-	1253752	25

Armaturen für Schlemmer-Gigant

IP 54

RoHS

Material:
Polyamid 6
O-Ring: NBR 70°shore A±5

Temperaturbereich:
PA6: -30°C bis 120°C

Farbe(n)/Ausführungen:
• Schwarz, grau

Fixings for Schlemmer-Gigant



Verbindungs-
muffe
Sleeve

Armatur gerade
Fixing straight

Armatur 90°
Fixing 90°

Eigenschaften:

- Armaturen: Flansch mit Dichtnut und 4 Befestigungsbohrungen Ø 6,5 mm
- 2 Halbschalen zur äußeren Aufnahme des Wellschlauches
- 1 Fixiering
- mit Dichtung zum Gehäuse (O-Ring)

Anwendungsbereiche:

- Maschinen- und Apparatebau

Material:
Polyamid 6
O-Ring: NBR 70°shore A±5

Temperature range:
PA6: -30°C to 120°C

Colour(s)/Designs:
• Black, grey

Characteristics:

- Fixings: Flange with sealing slot and 4 fixing holes Ø 6,5 mm
- 2 half-shelves for take up the corrugated tube
- 1 fixing ring
- with sealing on housing side (O-ring)

Applications:

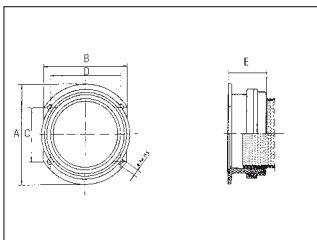
- machines and devices

2.2

NW	A mm	B mm	C mm	D mm	E mm	F mm	Art.-Nr. schwarz	Art.-Nr. grau	VE Stck.
NW	A mm	B mm	C mm	D mm	E mm	F mm	Art. no. black	Art. no. grey	PU pcs.

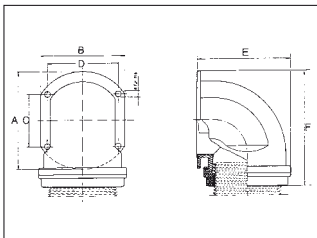
Armatur Gerade/Fixing straight

70	112,0	95,0	60,0	80,0	42,5	-	3206005	3206000	auf Anfrage
95	145,0	126,0	74,0	108,0	51,0	-	3206007	3206002	on request



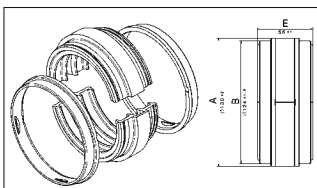
Armatur 90° Winkel/Fixing 90° angle

70	112,0	95,0	60,0	80,0	107,0	134,0	3206004	3206001	auf Anfrage
95	145,0	126,0	74,0	108,0	143,0	173,0	3206006	3206003	on request



Verbindungs- muffe/Sleeve

70	99,5	93,0	-	-	45,0	-	3206058	-	auf Anfrage
95	130,0	124,0	-	-	56,0	-	3206052	-	on request



Spannschelle/Gripping Clamps

							auf Anfrage	auf Anfrage	auf Anfrage
							on request	on request	on request



Montage der Gigant-Verbindungs- muffe / Assembly of Gigant Sleeve

