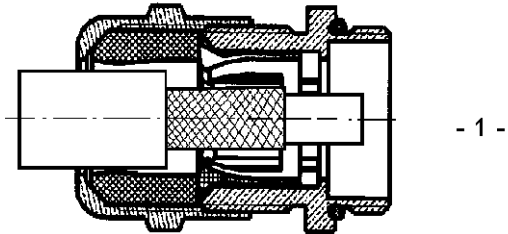
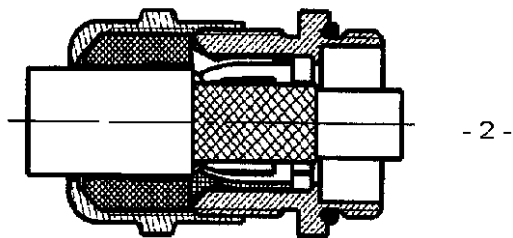


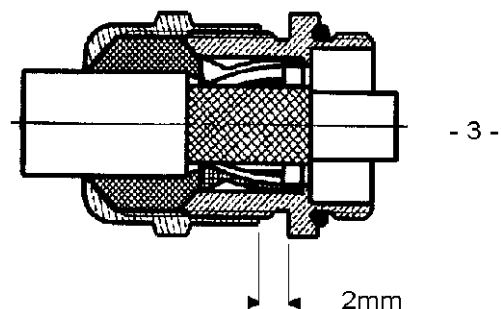
**EMV – Kabelverschraubung WADI – TEC, Messing vernickelt /  
EMC – Cable gland WADI – TEC, nickel-plated brass**



Partielle Freilegung des Schirmgeflechts durch Entfernen des Außenmantels.  
Partially expose the braided screen by removing the outer sheath of the cable.



Das Kabel in Richtung Installationsbox ziehen.  
Draw the cable toward installation box.



Die Hutmutter anziehen bis ein Spalt von 2 mm zwischen Hutmutter und Stutzen entsteht.  
Pull the cap nut to obtain 2 mm between the cap nut and the gland element.