

ATEX Kabelverschraubungen **NEU**

ATEX Zubehör

	Seite
ATEX Kabelverschraubungen Kunststoff PA	106 - 115
S-TEC Ex e / Ex i	106 - 107
WADI-TEC Ex e	108 - 115
ATEX Kabelverschraubungen Messing vernickelt	116 - 142
S-TEC Ex e	116 - 117
WADI-TEC Ex e	118 - 130
WADI-TEC Ex e Edelstahl	131 - 132
1F Ex d/e	133 - 135
3F Ex d/e	136 - 138
4F Ex d/e	139 - 141
Klemmbügel für Ex d/e	142
ATEX Zubehör	143 - 165
Gegenmuttern	
Messing vernickelt	144
Reduktionen	
Kunststoff PA Ex e	145
Kunststoff PC Ex e	146
Messing vernickelt Ex e	147 - 148
Messing vernickelt Ex d/e	149
Erweiterungen	
Kunststoff PA Ex e	150
Kunststoff PC Ex e	151
Messing vernickelt Ex e	152 - 153
Messing vernickelt Ex d/e	154
Blindstopfen	
Kunststoff PA Ex e	155
Kunststoff PC Ex e	156
Messing vernickelt Ex e	157 - 158
Übergangsstücke	
Messing vernickelt Ex e	159 - 162
Messing vernickelt Ex d/e	163 - 164
Flachdichtungen	
Neopren	165

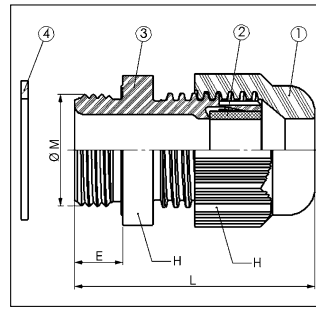
ATEX Cable glands **NEW**

ATEX Accessories

	page
ATEX Cable glands Plastic PA	106 - 115
S-TEC Ex e / Ex i	106 - 107
WADI-TEC Ex e	108 - 115
ATEX Cable glands nickel-plated brass	116 - 142
S-TEC Ex e	116 - 117
WADI-TEC Ex e	118 - 130
WADI-TEC Ex e Stainless steel	131 - 132
1F Ex d/e	133 - 135
3F Ex d/e	136 - 138
4F Ex d/e	139 - 141
Clamping Bracket for Ex d/e	142
ATEX Accessories	143 - 165
Lock nuts	
Nickel-plated brass	144
Reducers	
Plastic PA Ex e	145
Plastic PC Ex e	146
Nickel-plated brass Ex e	147 - 148
Nickel-plated brass Ex d/e	149
Enlargers	
Plastic PA Ex e	150
Plastic PC Ex e	151
Nickel-plated brass Ex e	152 - 153
Nickel-plated brass Ex d/e	154
Plugs	
Plastic PA Ex e	155
Plastic PC Ex e	156
Nickel-plated brass Ex e	157 - 158
Adapter	
Nickel-plated brass Ex e	159 - 162
Nickel-plated brass Ex d/e	163 - 164
Flat sealings	
Neoprene	165

Kabelverschraubung
ATEX Ex e/Ex i
S-TEC
 Polyamid
 metrisches Gewinde

Cable gland
ATEX Ex e/Ex i
S-TEC
 Polyamide
 metric thread



Material:
 • 1/3: Verschraubungskörper/Hutmutter: Polyamid
 • 2: Dichtung: Neopren
 • 4: Flachdichtung: Neopren

Temperaturbereich:
 M12: -20°C bis 80°C
 M16-M63: -35°C bis 95°C

Farbe(n)/Ausführungen:
 • tiefschwarz, blau
 • Außengewinde: Metrisch
 • kurzes/langes Gewinde

Eigenschaften:
 Zertifikat: LCIE 07 ATEX 6082 X
 Zündschutzart: Ex e
 Nach Prüfnorm: EN 60079-0, EN 60079-7, EN 61241-0, EN 61241-1
 Gerätegruppe: II
 Kategorie: 2 und 3
 Atmosphäre: G / D
 Zone: 1, 2, 21, 22

Anwendungsbereiche:
 • für explosionsgefährdete Bereiche
 • Maschinen- und Apparatebau
 • Mess- und Regeltechnik
 • Anlagenbau

Material:
 • 1/3: Gland element/Cap nut: Polyamide
 • 2: Sealing: Neoprene
 • 4: Flat Sealing: Neoprene

Temperature range:
 M12: -20°C to 80°C
 M16-M63: -35°C to 95°C

Colour(s)/Designs:
 • jet black, blue
 • External thread: Metric
 • short/long thread

Characteristics:
 Certificate: LCIE 07 ATEX 6082 X
 Type of protection: Ex e
 Test standard: EN 60079-0, EN 60079-7, EN 61241-0, EN 61241-1

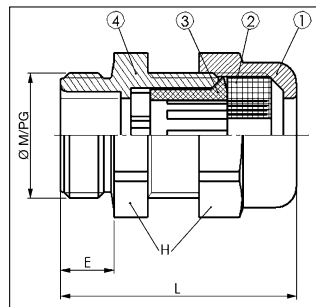
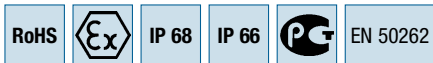
Device group: II
 Category: 2 and 3
 Atmosphere: G / D
 Zone: 1, 2, 21, 22

Applications:
 • for explosion endangered areas
 • Machine- and apparatus construction
 • Measuring and control engineering
 • Plant installations

Außengewinde	Klemmbereich	Gewindelänge (E)	Schlüsselweite (H)	Gesamtlänge (L)	Art.-Nr. tiefschwarz, Ex e RAL 9005	Art.-Nr. blau, Ex i RAL 5012	VE Stck.
External thread	Clamping range	Thread length (E)	Across Flats (H)	Complete length (L)	Art.-No. jet black, Ex e RAL 9005	Art.-No. blue, Ex i RAL 5012	PU pcs.
	mm	mm	mm	mm			
kurzes Gewinde / short thread							
M 12 x 1,5	4,0 - 6,5	8,0	15,0	32,0	5507540	5507560	50
M 16 x 1,5/9	5,0 - 8,0	10,0	19,0	37,0	5507541	5507561	50
M 16 x 1,5/11	5,0 - 10,0	10,0	22,0	39,0	5507542	5507562	50
M 20 x 1,5/13	7,0 - 12,0	10,0	24,0	40,0	5507543	5507563	50
M 20 x 1,5/16	10,0 - 14,0	10,0	27,0	43,0	5507544	5507564	50
M 25 x 1,5/16	10,0 - 14,0	10,0	27,0	45,0	5507545	5507565	20
M 25 x 1,5/21	12,0 - 18,0	10,0	33,0	49,0	5507546	5507566	20
M 32 x 1,5	16,0 - 25,0	10,0	42,0	52,0	5507547	5507567	20
M 40 x 1,5	22,0 - 32,0	10,0	53,0	62,0	5507548	5507568	20
M 50 x 1,5	28,0 - 38,5	12,0	60,0	67,0	5507549	5507569	10
M 63 x 1,5	40,0 - 48,0	12,0	70,0	68,0	5507550	5507570	5
langes Gewinde / long thread							
M 12 x 1,5	4,0 - 6,5	15,0	15,0	39,0	5507640	5507660	50
M 16 x 1,5/9	5,0 - 8,0	15,0	19,0	42,0	5507641	5507661	50
M 16 x 1,5/11	5,0 - 10,0	15,0	22,0	44,0	5507642	5507662	50
M 20 x 1,5/13	7,0 - 12,0	15,0	24,0	45,0	5507643	5507663	50
M 20 x 1,5/16	10,0 - 14,0	15,0	27,0	48,0	5507644	5507664	50
M 25 x 1,5/16	10,0 - 14,0	15,0	27,0	50,0	5507645	5507665	20
M 25 x 1,5/21	12,0 - 18,0	15,0	33,0	53,0	5507646	5507666	20
M 32 x 1,5	16,0 - 25,0	15,0	42,0	57,0	5507647	5507667	20
M 40 x 1,5	22,0 - 32,0	16,0	53,0	68,0	5507648	5507668	20
M 50 x 1,5	28,0 - 38,5	16,0	60,0	71,0	5507649	5507669	10
M 63 x 1,5	40,0 - 48,0	16,0	70,0	72,0	5507650	5507670	5

Kabelverschraubung
ATEX Ex e
WADI-TEC
 Polyamid 25 % GF
 ECA-Klemmring
 Metrisches/PG-Gewinde

Cable gland
ATEX Ex e
WADI-TEC
 Polyamide 25 % GF
 ECA-Clamping-Ring
 metric/PG-thread



- Material:**
- 1/4: Verschraubungskörper/Hutmutter: Polyamid PA 6, 25 % glasfaserverstärkt
 - 2: Dichtung: Neopren
 - 3: ECA-Klemmring: Polycarbonat

Temperaturbereich:
 -20°C bis 55°C

- Farbe(n)/Ausführungen:**
- schwarz
 - Außengewinde: Metrisch/PG
 - kurzes/langes Gewinde

- Eigenschaften:**
- Zertifikat: LCIE 99 ATEX 6030 X
 Zündschutzart: Ex e
 Nach Prüfnorm: EN 60079-0, EN 60079-7, EN 61241-0, EN 61241-1
- Gerätegruppe: II
 Kategorie: 2 und 3
 Atmosphäre: G / D
 Zone: 1, 2
 Zone: 21, 22 mit Flachdichtung

- Anwendungsbereiche:**
- für den explosionsgefährdeten Bereich
 - Maschinen- und Apparatebau
 - Mess- und Regeltechnik
 - Anlagenbau

- Material:**
- 1/4: Gland element/Cap nut: Polyamide PA 6, 25 % glassfiber reinforced
 - 2: Sealing: Neoprene
 - 3: ECA-Clamping-Ring: Polycarbonate
- Temperature range:**
 -20°C to 55°C
- Colour(s)/Designs:**
- black
 - External thread: Metric/PC
 - short/long thread

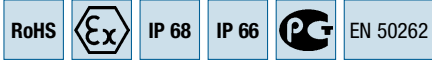
- Characteristics:**
- Certificate: LCIE 99 ATEX 6030 X
 Type of protection: Ex e
 Test standard: EN 60079-0, EN 60079-7, EN 61241-0, EN 61241-1
- Device group: II
 Category: 2 and 3
 Atmosphere: G / D
 Zone: 1, 2
 Zone: 21, 22 with flat sealing

- Applications:**
- for explosion endangered areas
 - Machine- and apparatus construction
 - Measuring and control engineering
 - Plant installations

Außengewinde	Klemmbereich mm	Klemmbereich Zugentlastung mm	Gewindelänge (E) mm	Schlüsselweite (H) mm	Gesamtlänge (L) mm	Art.-Nr. schwarz	VE Stck.
External thread	Clamping range mm	Clamping range strain relief mm	Thread length (E) mm	Across Flats (H) mm	Complete length (L) mm	Art.-No. black	PU pcs.
Metrisch, kurzes Gewinde / metric, short thread							
M 16 x 1,5	5,5 - 8,5	3,5 - 5,5	8,0	19,0	32,0	5507250	50
M 20 x 1,5/13	8,0 - 12,5	5,0 - 8,0	9,0	24,0	36,0	5507251	50
M 20 x 1,5/16	10,0 - 14,0	6,5 - 10,0	9,0	27,0	39,0	5507252	50
M 25 x 1,5	12,5 - 18,5	8,0 - 12,5	11,0	33,0	44,0	5507253	20
M 32 x 1,5	18,0 - 25,0	10,0 - 18,0	12,0	42,0	55,0	5507254	20
Metrisch, langes Gewinde / metric, long thread							
M 16 x 1,5	5,5 - 8,5	3,5 - 5,5	15,0	19,0	39,0	5507360	50
M 20 x 1,5	8,0 - 12,5	5,0 - 8,0	15,0	24,0	42,0	5507361	50
M 20 x 1,5/13	10,0 - 14,0	6,5 - 10,0	15,0	27,0	45,0	5507362	50
M 25 x 1,5/16	12,5 - 18,5	8,0 - 12,5	15,0	33,0	49,0	5507363	20
M 32 x 1,5	18,0 - 25,0	10,0 - 18,0	15,0	42,0	58,0	5507364	20
M 40 x 1,5	24,0 - 34,0	-	15,0	55,0	62,0	5507365	20
M 50 x 1,5	34,0 - 42,0	-	15,0	65,0	65,0	5507366	10
M 63 X 1,5	40,0 - 48,0	-	15,0	70,0	65,0	5507367	5
PG, kurzes Gewinde / PG, short thread							
PG 9	5,5 - 8,5	3,5 - 5,5	8,0	19,0	32,0	5507050	50
PG 11	6,5 - 10,5	4,0 - 6,5	8,0	22,0	35,0	5507051	50
PG 13,5	8,0 - 12,5	5,0 - 8,0	9,0	24,0	36,0	5507052	50
PG 16	10,0 - 14,0	6,5 - 10,0	10,0	27,0	40,0	5507053	50
PG 21	12,5 - 18,5	8,0 - 12,5	11,0	33,0	44,0	5507054	20
PG 29	18,0 - 25,0	10,0 - 18,0	12,0	42,0	55,0	5507055	20
PG, langes Gewinde / PG, long thread							
PG 9	3,5 - 5,5	3,5 - 5,5	15,0	19,0	39,0	5507150	50
PG 11	6,5 - 10,5	4,0 - 6,5	15,0	22,0	42,0	5507151	50
PG 13,5	8,0 - 12,5	5,0 - 8,0	15,0	24,0	42,0	5507152	50
PG 16	10,0 - 14,0	6,5 - 10,0	15,0	27,0	45,0	5507153	50
PG 21	12,5 - 18,5	8,0 - 12,5	15,0	33,0	49,0	5507154	20
PG 29	18,0 - 25,0	10,0 - 18,0	15,0	42,0	58,0	5507155	20
PG 36	24,0 - 34,0	-	18,0	55,0	65,0	5507156	10
PG 42	34,0 - 42,0	-	18,0	65,0	68,0	5507157	5
PG 48	40,0 - 48,0	-	18,0	70,0	68,0	5507158	5

Kabelverschraubung
ATEX Ex e
WADI-TEC
 Polyamid 25 % GF
 Flachkabeldichtung
 metrisches Gewinde, kurz

Cable gland
ATEX Ex e
WADI-TEC
 Polyamide 25 % GF
 flat cable sealing
 metric thread, short



Material:

- 1/3: Verschraubungskörper/Hutmutter: Polyamid PA 6, 25 % glasfaserverstärkt
- 2: Dichtung: Elastomer

Temperaturbereich:

-20°C bis 55°C

Farbe(n)/Ausführungen:

- schwarz
- Außengewinde: Metrisch
- kurzes Gewinde
- Dichtung für Flachkabel, gerundet

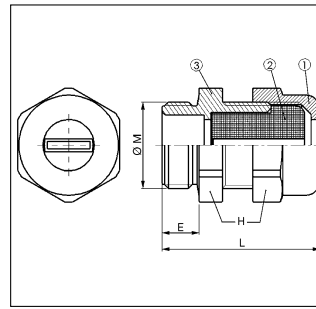
Eigenschaften:

Zertifikat: LCIE 99 ATEX 6030 X
 Zündschutzart: Ex e
 Nach Prüfnorm: EN 60079-0, EN 60079-7, EN 61241-0, EN 61241-1

Gerätegruppe: II
 Kategorie: 2 und 3
 Atmosphäre: G / D
 Zone: 1, 2
 Zone: 21, 22 mit Flachdichtung

Anwendungsbereiche:

- für explosionsgefährdete Bereiche
- Maschinen- und Apparatebau
- Mess- und Regeltechnik
- Anlagenbau



Material:

- 1/3: Gland element/Cap nut: Polyamide PA 6, 25 % glassfiber reinforced
- 2: Sealing: Elastomere

Temperature range:

-20°C to 55°C

Colour(s)/Designs:

- black
- External thread: Metric
- short thread
- sealing for flat cable, round

Characteristics:

Certificate: LCIE 99 ATEX 6030 X
 Type of protection: Ex e
 Test standard: EN 60079-0, EN 60079-7, EN 61241-0, EN 61241-1

Device group: II
 Category: 2 and 3
 Atmosphere: G / D
 Zone: 1, 2
 Zone: 21, 22 with flat sealing

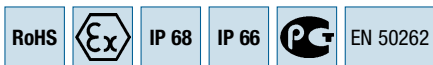
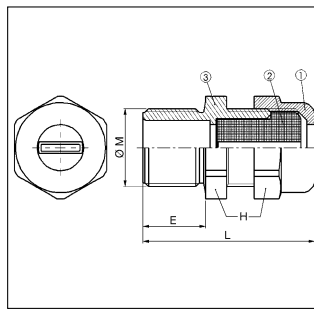
Applications:

- for explosion endangered areas
- Machines and apparatus construction
- Measuring and control engineering
- Plant installations

Außengewinde	Gewindelänge (E) mm	Schlüsselweite (H) mm	Gesamtlänge (L) mm	Flachkabel, gerundet Flat cable, round		VE Stack.
				Klemmbereich mm	Art.-Nr. schwarz	
External thread	Thread length (E) mm	Across Flats (H) mm	Complete length (L) mm	Clamping range mm	Art.-No. black	PU pcs.
M 16 x 1,5	8,0	19,0	30,0	3,5 - 5,5	5321801	auf Anfrage
M 20 x 1,5	9,0	24,0	32,0	3,0 - 12,0	5321802	on request
M 20 x 1,5	9,0	24,0	32,0	5,0 - 11,0	5321803	auf Anfrage
M 20 x 1,5	9,0	27,0	36,0	5,0 - 12,0	5321804	on request
M 20 x 1,5	9,0	27,0	36,0	7,5 - 14,0	5321805	auf Anfrage
M 25 x 1,5	11,0	33,0	42,0	5,0 - 16,0	5321806	on request
M 25 x 1,5	11,0	33,0	42,0	5,0 - 17,0	5321807	auf Anfrage
M 25 x 1,5	11,0	33,0	42,0	7,0 - 18,0	5321808	on request
M 25 x 1,5	11,0	33,0	42,0	9,0 - 15,0	5321809	auf Anfrage
M 32 x 1,5	12,0	42,0	50,0	8,0 - 25,0	5321810	on request
M 32 x 1,5	12,0	42,0	50,0	10,0 - 25,0	5321811	auf Anfrage
M 40 x 1,5	15,0	55,0	53,0	6,0 - 29,0	5321812	on request
M 40 x 1,5	15,0	55,0	53,0	6,0 - 30,0	5321813	auf Anfrage
M 40 x 1,5	15,0	55,0	53,0	6,0 - 36,0	5321814	on request
M 40 x 1,5	15,0	55,0	53,0	8,0 - 36,0	5321815	auf Anfrage
M 40 x 1,5	15,0	55,0	53,0	11,0 - 34,0	5321816	on request
M 40 x 1,5	15,0	55,0	53,0	12,0 - 35,0	5321817	auf Anfrage
M 40 x 1,5	15,0	55,0	53,0	13,0 - 28,0	5321818	on request
M 50 x 1,5	15,0	65,0	57,0	10,0 - 38,0	5321819	auf Anfrage
M 50 x 1,5	15,0	65,0	57,0	13,0 - 35,0	5321820	on request
M 50 x 1,5	15,0	65,0	57,0	14,0 - 37,0	5321821	auf Anfrage
M 63 x 1,5	15,0	70,0	58,0	6,5 - 47,0	5321822	on request
M 63 x 1,5	15,0	70,0	58,0	9,0 - 43,0	5321823	auf Anfrage
M 63 x 1,5	15,0	70,0	58,0	14,5 - 39,0	5321824	on request
M 63 x 1,5	15,0	70,0	58,0	15,0 - 45,0	5321825	auf Anfrage

Kabelverschraubung
ATEX Ex e
WADI-TEC
 Polyamid 25 % GF
 Flachkabeldichtung
 metrisches Gewinde, lang

Cable gland
ATEX Ex e
WADI-TEC
 Polyamide 25 % GF
 flat cable sealing
 metric thread, long



Material:

- 1/3: Verschraubungskörper/Hutmutter: Polyamid PA 6, 25 % glasfaserverstärkt
- 2: Dichtung: Elastomer

Temperaturbereich:

-20°C bis 55°C

Farbe(n)/Ausführungen:

- schwarz
- Außengewinde: Metrisch
- langes Gewinde
- Dichtung für Flachkabel, oval, gerundet oder eckig

Eigenschaften:

Zertifikat: LCIE 99 ATEX 6030 X
 Zündschutzart: Ex e
 Nach Prüfnorm: EN 60079-0, EN 60079-7, EN 61241-0, EN 61241-1

Gerätegruppe: II
 Kategorie: 2 und 3
 Atmosphäre: G / D
 Zone: 1, 2
 Zone: 21, 22 mit Flachdichtung

Anwendungsbereiche:

- für explosionsgefährdete Bereiche
- Maschinen- und Apparatebau
- Mess- und Regeltechnik
- Anlagenbau

Material:

- 1/3: Gland element/Cap nut: Polyamide PA 6, 25 % glassfiber reinforced
- 2: Sealing: Elastomere

Temperature range:

-20°C to 55°C

Colour(s)/Designs:

- black
- External thread: Metric
- short thread
- sealing for flat cable, oval, round or angular

Characteristics:

Certificate: LCIE 99 ATEX 6030 X
 Type of protection: Ex e
 Test standard: EN 60079-0, EN 60079-7, EN 61241-0, EN 61241-1

Device group: II
 Category: 2 and 3
 Atmosphere: G / D
 Zone: 1, 2, 21, 22 with flat sealing

Applications:

- for explosion endangered areas
- Machines and apparatus construction
- Measuring and control engineering
- Plant installations

Flachkabel, gerundet Flat cable, round		Flachkabel, rechteckig Flat cable, angular		Flachkabel, oval Flat cable, oval	
---	--	---	--	--------------------------------------	--

Außen- gewinde	Schlüssel- weite (H) mm	Gewinde- länge (E) mm	Gesamt- länge (L) mm	Klemm- bereich mm	Art.-Nr. schwarz	Klemm- bereich mm	Art.-Nr. schwarz	Klemm- bereich mm	Art.-Nr. schwarz	VE Stck.
External thread	Across Flats (H) mm	Thread length (E) mm	Complete length (L) mm	Clamping range mm	Art.-No. schwarz	Clamping range mm	Art.-No. black	Clamping range mm	Art.-No. schwarz	PU pcs.
M 16 x 1,5	19,0	15,0	36,0	3,5 x 5,5	5321865					auf Anfrage
M 20 x 1,5	24,0	15,0	38,0	3,0 x 12,0	5321866			5,0 x 8,0	5321880	on request
M 20 x 1,5	24,0	15,0	38,0	5,0 x 11,0	5321867					auf Anfrage
M 20 x 1,5	24,0	15,0	38,0	5,0 x 12,0	5321868			5,0 x 12,0	5321881	on request
M 20 x 1,5	27,0	15,0	42,0					5,5 x 8,5	5321882	auf Anfrage
M 20 x 1,5	27,0	15,0	42,0					7,0 x 14,0	5321883	on request
M 20 x 1,5	27,0	15,0	42,0	7,5 x 14,0	5321869	8,0 x 12,0	5321890			auf Anfrage
M 25 x 1,5	33,0	15,0	46,0			4,0 x 15,0	5321891			on request
M 25 x 1,5	33,0	15,0	46,0					5,0 x 15,0	5321884	auf Anfrage
M 25 x 1,5	33,0	15,0	46,0	5,0 x 16,0	5321870			5,0 x 16,0	5321885	on request
M 25 x 1,5	33,0	15,0	46,0	5,0 x 17,0	5321871			6,0 x 15,0	5321886	auf Anfrage
M 25 x 1,5	33,0	15,0	46,0	7,0 x 18,0	5321872			7,0 x 16,5	5321887	on request
M 25 x 1,5	33,0	15,0	46,0	9,0 x 15,0	5321873					auf Anfrage
M 32 x 1,5	42,0	15,0	53,0					7,0 x 20,0	5321888	on request
M 32 x 1,5	42,0	15,0	53,0	8,0 x 25,0	5321874					auf Anfrage
M 32 x 1,5	42,0	15,0	53,0	10,0 x 25,0	5321875					on request

Kabelverschraubung
ATEX Ex e
WADI-TEC
 Polyamid 25 % GF
 Flachkabeldichtung
 PG-Gewinde, kurz

Cable gland
ATEX Ex e
WADI-TEC
 Polyamide 25 % GF
 flat cable sealing
 PG-thread, short



Material:

- 1/3: Verschraubungskörper/Hutmutter: Polyamid PA 6, 25 % glasfaserverstärkt
- 2: Dichtung: Elastomer

Temperaturbereich:

-20°C bis 55°C

Farbe(n)/Ausführungen:

- schwarz
- Außengewinde: PG
- kurzes Gewinde
- Dichtung für Flachkabel, gerundet

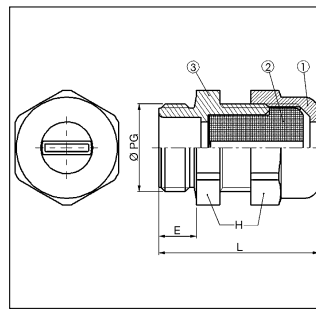
Eigenschaften:

Zertifikat: LCIE 99 ATEX 6030 X
 Zündschutzart: Ex e
 Nach Prüfnorm: EN 60079-0,
 EN 60079-7,
 EN 61241-0,
 EN 61241-1

Gerätegruppe: II
 Kategorie: 2 und 3
 Atmosphäre: G / D
 Zone: 1, 2
 Zone: 21, 22
 mit Flachdichtung

Anwendungsbereiche:

- für explosionsgefährdete Bereiche
- Maschinen- und Apparatebau
- Mess- und Regeltechnik
- Anlagenbau



Material:

- 1/3: Gland element/Cap nut: Polyamide PA 6, 25 % glassfiber reinforced
- 2: Sealing: Elastomere

Temperature range:

-20°C to 55°C

Colour(s)/Designs:

- black
- External thread: PG
- short thread
- sealing for flat cable, round

Characteristics:

Certificate: LCIE 99 ATEX 6030 X
 Type of protection: Ex e
 Test standard: EN 60079-0,
 EN 60079-7,
 EN 61241-0,
 EN 61241-1

Device group: II
 Category: 2 and 3
 Atmosphere: G / D
 Zone: 1, 2
 Zone: 21, 22
 with flat sealing

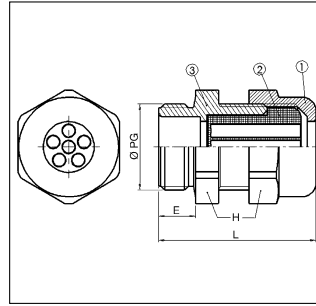
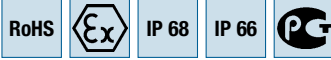
Applications:

- for explosion endangered areas
- Machine- and apparatus construction
- Measuring and control engineering
- Plant installations

Außengewinde	Gewindelänge (E) mm	Schlüsselweite (H) mm	Gesamtlänge (L) mm	Flachkabel, gerundet Flat cable, round		VE Stack.
				Klemmbereich mm	Art.-Nr. schwarz	
External thread	Thread length (E) mm	Across Flats (H) mm	Complete length (L) mm	Clamping range mm	Art.-No. black	PU pcs.
PG 9	8,0	19,0	30,0	3,5 x 5,5	5321701	auf Anfrage
PG 11	8,0	22,0	34,0	2,8 x 10,5	5321702	on request
PG 11	8,0	22,0	34,0	3,5 x 9,0	5321703	auf Anfrage
PG 11	8,0	22,0	34,0	4,0 x 6,0	5321704	on request
PG 13	9,0	24,0	31,0	3,0 x 12,0	5321705	auf Anfrage
PG 13	9,0	24,0	31,0	5,0 x 11,0	5321706	on request
PG 16	10,0	27,0	36,0	5,0 x 12,0	5321707	auf Anfrage
PG 16	10,0	33,0	38,0	5,0 x 16,0	5321708	on request
PG 16	10,0	27,0	36,0	7,5 x 14,0	5321709	auf Anfrage
PG 21	11,0	33,0	42,0	5,0 x 17,0	5321710	on request
PG 21	11,0	33,0	42,0	7,0 x 18,0	5321711	auf Anfrage
PG 21	11,0	33,0	42,0	9,0 x 15,0	5321712	on request
PG 29	12,0	42,0	48,0	8,0 x 25,0	5321713	auf Anfrage
PG 29	12,0	42,0	48,0	10,0 x 25,0	5321714	on request
PG 29	12,0	55,0	50,0	6,0 x 29,0	5321715	auf Anfrage
PG 29	12,0	55,0	50,0	13,0 x 28,0	5321716	on request
PG 36	18,0	55,0	56,0	6,0 x 30,0	5321717	auf Anfrage
PG 36	18,0	55,0	56,0	6,0 x 36,0	5321718	on request
PG 36	18,0	55,0	56,0	8,0 x 36,0	5321719	auf Anfrage
PG 36	18,0	55,0	56,0	11,0 x 34,0	5321720	on request
PG 36	18,0	55,0	56,0	12,0 x 35,0	5321721	auf Anfrage
PG 42	18,0	65,0	60,0	10,0 x 38,0	5321722	on request
PG 42	18,0	65,0	60,0	13,0 x 35,0	5321723	auf Anfrage
PG 42	18,0	65,0	60,0	14,0 x 37,0	5321724	on request
PG 48	18,0	70,0	60,0	6,5 x 47,0	5321725	auf Anfrage
PG 48	18,0	70,0	60,0	9,0 x 43,0	5321726	on request
PG 48	18,0	70,0	60,0	14,5 x 39,0	5321727	auf Anfrage
PG 48	18,0	70,0	60,0	15,0 x 45,0	5321728	on request

Kabelverschraubung
ATEX Ex e
WADI-TEC Duplo
 Polyamid 25 % GF
 Mehrlochdichtung
 PG-Gewinde, kurz

Cable gland
ATEX Ex e
WADI-TEC Duplo
 Polyamide 25 % GF
 multi-holed sealing
 PG-thread, short



Material:

- 1/3: Verschraubungskörper/Hutmutter: Polyamid PA 6, 25 % glasfaserverstärkt
- 2: Dichtung: Elastomer

Temperaturbereich:

-20°C bis 55°C

Farbe(n)/Ausführungen:

- schwarz
- Außengewinde: PG
- kurzes Gewinde
- Mehrloch-Dichtung
- Sackloch-Dichtung
- keine Blindstifte erforderlich

Eigenschaften:

Zertifikat: LCIE 99 ATEX 6030 X
 Zündschutzart: Ex e
 Nach Prüfnorm: EN 60079-0, EN 60079-7, EN 61241-0, EN 61241-1

Gerätegruppe: II
 Kategorie: 2 und 3
 Atmosphäre: G / D
 Zone: 1, 2,
 Zone: 21, 22
 mit Flachdichtung

Anwendungsbereiche:

- für explosionsgefährdete Bereiche
- Maschinen- und Apparatebau
- Mess- und Regeltechnik
- Anlagenbau

Material:

- 1/3: Gland element/Cap nut: Polyamide PA 6, 25 % glassfiber reinforced
- 2: Sealing: Elastomere

Temperature range:

-20°C to 55°C

Colour(s)/Designs:

- black
- External thread: PG
- short thread
- multi-holed sealing
- Blind hole sealing
- no blind pin required

Characteristics:

Certificate: LCIE 99 ATEX 6030 X
 Type of protection: Ex e
 Test standard: EN 60079-0, EN 60079-7, EN 61241-0, EN 61241-1

Device group: II
 Category: 2 and 3
 Atmosphere: G / D
 Zone: 1, 2,
 Zone: 21, 22
 with flat sealing

Applications:

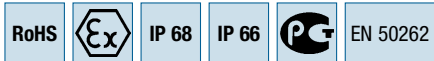
- for explosion endangered areas
- Machines and apparatus construction
- Measuring and control engineering
- Plant installations

Außengewinde	Anzahl	Loch-durchmesser mm	Gewindelänge (E) mm	Schlüsselweite (H) mm	Gesamtlänge (L) mm	Art.-Nr. schwarz	VE Stck.
External thread	Quantity	hole diameter mm	Thread length (E) mm	Across Flats (H) mm	Complete length (L) mm	Art.-No. black	PU pcs.
PG 7	1 x	4,0	8,0	15,0	31,0	5318601	50
PG 7	1 x	5,0	8,0	15,0	31,0	5318602	50
PG 9	1 x	5,0	8,0	19,0	30,0	5318603	50
PG 9	2 x	1,0	8,0	19,0	30,0	5318604	50
PG 9	2 x	3,0	8,0	19,0	30,0	5318605	50
PG 9	2 x	3,5	8,0	19,0	30,0	5318606	50
PG 9	2 x	4,0	8,0	19,0	30,0	5318607	50
PG 9	3 x	3,0	8,0	19,0	30,0	5318608	50
PG 9	4 x	3,0	8,0	22,0	30,0	5318609	50
PG 9	4 x	4,0	8,0	22,0	30,0	5318610	50
PG 11	2 x	2,3	8,0	22,0	34,0	5318611	50
PG 11	2 x	3,0	8,0	22,0	34,0	5318612	50
PG 11	2 x	3,5	8,0	22,0	34,0	5318613	50
PG 11	2 x	4,0	8,0	22,0	34,0	5318614	50
PG 11	2 x	5,0	8,0	22,0	34,0	5318615	50
PG 11	3 x	3,0	8,0	22,0	34,0	5318616	50
PG 11	3 x	3,5	8,0	22,0	34,0	5318617	50
PG 11	3 x	4,0	8,0	22,0	34,0	5318618	50
PG 11	4 x	1,5	8,0	22,0	34,0	5318619	50
PG 11	4 x	3,5	8,0	22,0	34,0	5318620	50
PG 11	6 x	2,0	8,0	22,0	34,0	5318621	50
PG 11	6 x	2,5	8,0	22,0	34,0	5318622	50
PG 11	3 x	5,3	8,0	24,0	34,0	5318623	50
PG 11	2 x	6,0	8,0	27,0	34,0	5318624	50
PG 11	3 x	5,0	8,0	27,0	34,0	5318625	50
PG 13	2 x	3,0	9,0	24,0	31,0	5318626	50
PG 13	2 x	5,0	9,0	24,0	31,0	5318627	50
PG 13	2 x	6,0	9,0	24,0	31,0	5318628	50
PG 13	3 x	2,0	9,0	24,0	31,0	5318629	50
PG 13	3 x	3,0	9,0	24,0	31,0	5318630	50
PG 13	3 x	4,0	9,0	24,0	31,0	5318631	50
PG 13	3 x	5,3	9,0	24,0	31,0	5318632	50
PG 13	4 x	3,0	9,0	24,0	31,0	5318633	50
PG 13	4 x	4,0	9,0	24,0	31,0	5318634	50
PG 13	6 x	3,5	9,0	24,0	31,0	5318635	50
PG 13	10 x	2,0	9,0	24,0	31,0	5318636	50
PG 13	3 x	6,0	9,0	27,0	36,0	5318637	50
PG 13	4 x	5,3	9,0	27,0	36,0	5318639	50

Außengewinde	Anzahl	Loch- durchmesser mm	Gewindelänge (E) mm	Schlüsselweite (H) mm	Gesamtlänge (L) mm	Art.-Nr. schwarz	VE Stck.
External thread	Quantity	hole diameter mm	Thread length (E) mm	Across Flats (H) mm	Complete length (L) mm	Art.-No. black	PU pcs.
PG 16	2 x	4,0	10,0	27,0	36,0	5318640	50
PG 16	2 x	5,0	10,0	27,0	36,0	5318641	50
PG 16	2 x	6,0	10,0	27,0	36,0	5318642	50
PG 16	2 x	7,0	10,0	27,0	36,0	5318643	50
PG 16	3 x	3,0	10,0	27,0	36,0	5318644	50
PG 16	3 x	4,0	10,0	27,0	36,0	5318645	50
PG 16	3 x	5,0	10,0	27,0	36,0	5318646	50
PG 16	3 x	5,6	10,0	27,0	36,0	5318647	50
PG 16	3 x	6,0	10,0	27,0	36,0	5318648	50
PG 16	4 x	4,0	10,0	27,0	36,0	5318649	50
PG 16	5 x	4,0	10,0	27,0	36,0	5318650	50
PG 16	5 x	5,0	10,0	27,0	36,0	5318651	50
PG 16	6 x	4,0	10,0	27,0	36,0	5318652	50
PG 16	2 x	8,0	10,0	33,0	38,0	5318653	20
PG 16	2 x	9,0	10,0	33,0	38,0	5318654	20
PG 16	3 x	7,0	10,0	33,0	38,0	5318655	20
PG 16	3 x	8,0	10,0	33,0	38,0	5318656	20
PG 16	4 x	5,0	10,0	33,0	38,0	5318657	20
PG 16	4 x	6,0	10,0	33,0	38,0	5318658	20
PG 16	7 x	4,0	10,0	33,0	38,0	5318659	20
PG 21	2 x	4,5	11,0	33,0	42,0	5318660	20
PG 21	2 x	8,0	11,0	33,0	42,0	5318661	20
PG 21	3 x	7,0	11,0	33,0	42,0	5318662	20
PG 21	3 x	8,0	11,0	33,0	42,0	5318663	20
PG 21	4 x	5,0	11,0	33,0	42,0	5318664	20
PG 21	4 x	6,0	11,0	33,0	42,0	5318665	20
PG 21	5 x	5,0	11,0	33,0	42,0	5318666	20
PG 21	5 x	6,0	11,0	33,0	42,0	5318667	20
PG 21	5 x	6,5	11,0	33,0	42,0	5318668	20
PG 21	6 x	4,0	11,0	33,0	42,0	5318669	20
PG 21	6 x	5,0	11,0	33,0	42,0	5318670	20
PG 21	8 x	4,0	11,0	33,0	42,0	5318671	20
PG 21	8 x	5,0	11,0	33,0	42,0	5318672	20
PG 21	2 x	8,7	11,0	42,0	48,0	5318673	20
PG 21	2 x	9,0	11,0	42,0	48,0	5318674	20
PG 21	2 x	11,0	11,0	42,0	48,0	5318675	20
PG 21	3 x	9,0	11,0	42,0	48,0	5318676	20
PG 21	4 x	7,5	11,0	42,0	48,0	5318677	20
PG 21	4 x	8,0	11,0	42,0	48,0	5318678	20
PG 21	6 x	6,0	11,0	42,0	48,0	5318679	20
PG 21	6 x	6,5	11,0	42,0	48,0	5318680	20
PG 21	6 x	7,0	11,0	42,0	48,0	5318681	20
PG 21	7 x	6,0	11,0	42,0	48,0	5318682	20
PG 21	11 x	5,0	11,0	42,0	48,0	5318683	20
PG 21	21 x	2,0	11,0	42,0	48,0	5318684	20
PG 21	28 x	3,0	11,0	42,0	48,0	5318685	20
PG 29	2 x	9,0	12,0	42,0	48,0	5318686	20
PG 29	2 x	11,0	12,0	42,0	48,0	5318687	20
PG 29	2 x	12,0	12,0	42,0	48,0	5318688	20
PG 29	3 x	9,0	12,0	42,0	48,0	5318689	20
PG 29	3 x	11,0	12,0	42,0	48,0	5318690	20
PG 29	4 x	8,0	12,0	42,0	48,0	5318691	20
PG 29	4 x	9,0	12,0	42,0	48,0	5318692	20
PG 29	4 x	10,0	12,0	42,0	48,0	5318693	20
PG 29	6 x	6,0	12,0	42,0	48,0	5318694	20
PG 29	6 x	6,5	12,0	42,0	48,0	5318695	20
PG 29	6 x	7,0	12,0	42,0	48,0	5318696	20
PG 29	7 x	6,0	12,0	42,0	48,0	5318697	20
PG 29	7 x	7,0	12,0	42,0	48,0	5318698	20
PG 29	8 x	5,0	12,0	42,0	48,0	5318699	20
PG 29	8 x	6,0	12,0	42,0	48,0	5318700	20
PG 29	10 x	6,0	12,0	42,0	48,0	5318701	20
PG 29	11 x	5,0	12,0	42,0	48,0	5318702	20
PG 29	28 x	3,0	12,0	42,0	48,0	5318703	20

Kabelverschraubung
ATEX Ex e
WADI-TEC Duplo
 Polyamid 25 % GF
 Mehrlochdichtung
 metrisches Gewinde, kurz

Cable gland
ATEX Ex e
WADI-TEC Duplo
 Polyamide 25 % GF
 multi-holed sealing
 metric thread, short



Material:

- 1/3: Verschraubungskörper/Hutmutter: Polyamid PA 6, 25 % glasfaserverstärkt
- 2: Dichtung: Elastomer

Temperaturbereich:

-20°C bis 55°C

Farbe(n)/Ausführungen:

- schwarz
- Außengewinde: Metrisch
- kurzes Gewinde
- Mehrloch-Dichtung
- Sackloch-Dichtung
- keine Blindstifte erforderlich

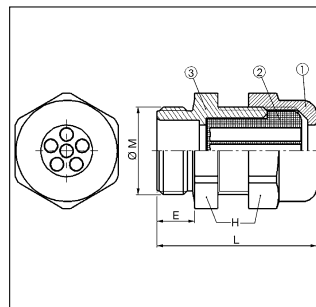
Eigenschaften:

Zertifikat: LCIE 99 ATEX 6030 X
 Zündschutzart: Ex e
 Nach Prüfnorm: EN 60079-0, EN 60079-7, EN 61241-0, EN 61241-1

Gerätegruppe: II
 Kategorie: 2 und 3
 Atmosphäre: G / D
 Zone: 1, 2,
 Zone: 21, 22
 mit Flachdichtung

Anwendungsbereiche:

- für explosionsgefährdete Bereiche
- Maschinen- und Apparatebau
- Mess- und Regeltechnik
- Anlagenbau



Material:

- 1/3: Gland element/Cap nut: Polyamid PA 6, 25 % glassfiber reinforced
- 2: Sealing: Elastomere

Temperature range:

-20°C to 55°C

Colour(s)/Designs:

- black
- External thread: Metric
- short thread
- multi-holed sealing
- Blind hole sealing
- no blind pin required

Characteristics:

Certificate: LCIE 99 ATEX 6030 X
 Type of protection: Ex e
 Test standard: EN 60079-0, EN 60079-7, EN 61241-0, EN 61241-1

Device group: II
 Category: 2 and 3
 Atmosphere: G / D
 Zone: 1, 2,
 Zone: 21, 22
 with flat sealing

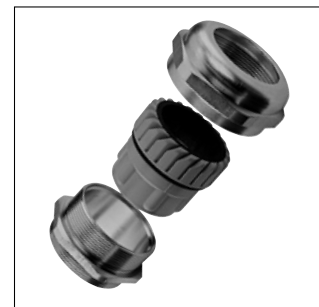
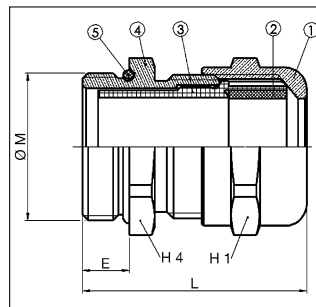
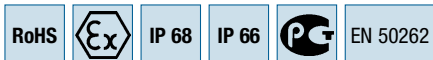
Applications:

- for explosion endangered areas
- Machines and apparatus construction
- Measuring and control engineering
- Plant installations

Außengewinde	Anzahl	Lochdurchmesser mm	Gewindelänge (E) mm	Schlüsselweite (H) mm	Gesamtlänge (L) mm	Art.-Nr. schwarz	VE Stck.
External thread	Quantity	hole diameter mm	Thread length (E) mm	Across Flats (H) mm	Complete length (L) mm	Art.-No. black	PU pcs.
M 16 x 1,5	2 x	1,0	8,0	19,0	30,0	5318501	50
M 16 x 1,5	2 x	3,0	8,0	19,0	30,0	5318502	50
M 16 x 1,5	2 x	3,5	8,0	19,0	30,0	5318503	50
M 16 x 1,5	2 x	4,0	8,0	19,0	30,0	5318504	50
M 16 x 1,5	3 x	3,0	8,0	19,0	30,0	5318505	50
M 20 x 1,5	2 x	3,0	9,0	24,0	32,0	5318506	50
M 20 x 1,5	2 x	4,0	9,0	27,0	36,0	5318507	50
M 20 x 1,5	3 x	2,0	9,0	24,0	32,0	5318508	50
M 20 x 1,5	2 x	5,0	9,0	27,0	36,0	5318509	50
M 20 x 1,5	4 x	3,0	9,0	24,0	32,0	5318510	50
M 20 x 1,5	2 x	6,0	9,0	27,0	36,0	5318511	50
M 20 x 1,5	6 x	3,5	9,0	24,0	32,0	5318512	50
M 20 x 1,5	2 x	7,0	9,0	27,0	36,0	5318513	50
M 20 x 1,5	10 x	2,0	9,0	24,0	32,0	5318514	50
M 20 x 1,5	3 x	3,0	9,0	27,0	36,0	5318515	50
M 20 x 1,5	3 x	4,0	9,0	27,0	36,0	5318516	50
M 20 x 1,5	3 x	5,0	9,0	27,0	36,0	5318517	50
M 20 x 1,5	3 x	5,6	9,0	27,0	36,0	5318518	50
M 20 x 1,5	3 x	6,0	9,0	27,0	36,0	5318519	50
M 20 x 1,5	4 x	4,0	9,0	27,0	36,0	5318520	50
M 20 x 1,5	5 x	4,0	9,0	27,0	36,0	5318521	50
M 20 x 1,5	5 x	5,0	9,0	27,0	36,0	5318522	50
M 20 x 1,5	6 x	4,0	9,0	27,0	36,0	5318523	50
M 25 x 1,5	2 x	4,5	11,0	33,0	42,0	5318524	20
M 25 x 1,5	2 x	8,0	11,0	33,0	42,0	5318525	20
M 25 x 1,5	3 x	7,0	11,0	33,0	42,0	5318526	20
M 25 x 1,5	3 x	8,0	11,0	33,0	42,0	5318527	20
M 25 x 1,5	4 x	5,0	11,0	33,0	42,0	5318528	20
M 25 x 1,5	4 x	6,0	11,0	33,0	42,0	5318529	20
M 25 x 1,5	5 x	5,0	11,0	33,0	42,0	5318530	20
M 25 x 1,5	5 x	6,0	11,0	33,0	42,0	5318531	20
M 25 x 1,5	5 x	6,5	11,0	33,0	42,0	5318532	20
M 25 x 1,5	6 x	4,0	11,0	33,0	42,0	5318533	20
M 25 x 1,5	6 x	5,0	11,0	33,0	42,0	5318534	20
M 25 x 1,5	8 x	4,0	11,0	33,0	42,0	5318535	20
M 25 x 1,5	8 x	5,0	11,0	33,0	42,0	5318536	20
M 25 x 1,5	21 x	2,0	11,0	33,0	42,0	5318537	20
M 32 x 1,5	2 x	9,0	12,0	42,0	50,0	5318538	20

Kabelverschraubung
ATEX Ex e
S-TEC
Messing vernickelt
metrisches Gewinde

Cable gland
ATEX Ex e
S-TEC
nickel-plated brass
metric thread



Material:

- 1/4: Verschraubungskörper/Hutmutter: Messing vernickelt
- 2: Dichtring: Neopren
- 3: Klemmkörper: Polyamid 6
- 5: O-Ring: Nitril

Temperaturbereich:
-40°C bis 100°C

Farbe(n)/Ausführungen:

- Außengewinde: Metrisch
- kurzes/langes Gewinde
- lieferbar auch mit Reduzier-Dichteinsatz

Eigenschaften:

Zertifikat: LCIE 03 ATEX 6400 X
Zündschutzart: Ex e
Nach Prüfnorm: EN 60079-0,
EN 60079-7,
EN 61241-0,
EN 61241-1
Gerätegruppe: II
Kategorie: 2 und 3
Atmosphäre: G / D
Zone: 1, 2, 21, 22

Anwendungsbereiche:

- für explosionsgefährdete Bereiche
- Maschinen- und Apparatebau
- Mess- und Regeltechnik
- Anlagenbau

Material:

- 1/4: Gland element/Cap nut: nickel-plated brass
- 2: Sealing ring: Neoprene
- 3: Clamping shell: Polyamide 6
- 5: O-ring: Nitrile

Temperature range:
-40°C to 100°C

Colour(s)/Designs:

- External thread: metric
- short/long thread
- also available with reduction sealing insert

Characteristics:

Certificate: LCIE 03 ATEX 6400 X
Type of protection: Ex e
Test standard: EN 60079-0,
EN 60079-7,
EN 61241-0,
EN 61241-1
Device group: II
Category: 2 and 3
Atmosphere: G / D
Zone: 1, 2, 21, 22

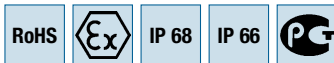
Applications:

- for explosion endangered areas
- Machine- and apparatus construction
- Measuring and control engineering
- Plant installations

Außengewinde	Klemmbereich	Gewindelänge (E)	Schlüsselweite (H1)	Schlüsselweite (H4)	Gesamtlänge (L)	Art.-Nr. vernickelt	VE Stck.
External thread	Clamping range	Thread length (E)	Across Flats (H1)	Across Flats (H4)	Complete length (L)	Art.-No. nickel-plated	PU pcs.
	mm	mm	mm	mm	mm		
kurzes Gewinde / short thread							
M 12 x 1,5	4,5 - 6,5	5,0	14,0	14,0	25,0	4108012	50
M 16 x 1,5	5,0 - 9,5	5,0	17,0	17,0	28,0	4108016	50
M 20 x 1,5	8,0 - 13,0	6,0	22,0	22,0	32,0	4108020	50
M 25 x 1,5	9,0 - 16,0	7,0	27,0	27,0	35,0	4108025	20
M 32 x 1,5	12,0 - 21,0	8,0	34,0	34,0	38,0	4108032	20
M 40 x 1,5	16,0 - 27,0	8,0	42,0	42,0	41,0	4108040	20
M 50 x 1,5	23,0 - 35,0	9,0	55,0	55,0	46,0	4108050	10
M 63 x 1,5	36,0 - 48,0	10,0	65,0	65,0	54,0	4108063	5
langes Gewinde / long thread							
M 12 x 1,5	4,5 - 6,5	15,0	14,0	14,0	35,0	4108112	50
M 16 x 1,5	5,0 - 9,5	15,0	17,0	17,0	38,0	4108116	50
M 20 x 1,5	8,0 - 13,0	15,0	22,0	22,0	41,0	4108120	50
M 25 x 1,5	9,0 - 16,0	15,0	27,0	27,0	43,0	4108125	20
M 32 x 1,5	12,0 - 21,0	15,0	34,0	34,0	45,0	4108132	20
M 40 x 1,5	16,0 - 27,0	15,0	42,0	42,0	48,0	4108140	20
M 50 x 1,5	23,0 - 35,0	15,0	55,0	55,0	52,0	4108150	10
M 63 x 1,5	36,0 - 48,0	15,0	65,0	65,0	59,0	4108163	5

Kabelverschraubung
ATEX Ex e
S-TEC
Messing vernickelt
PG-/NPT-Gewinde

Cable gland
ATEX Ex e
S-TEC
nickel-plated brass
PG-/NPT-thread



Material:

- 1/4: Verschraubungskörper/Hutmutter: Messing vernickelt
- 2: Dichttring: Neopren
- 3: Klemmkörper: Polyamid 6
- 5: O-Ring: Nitril

Temperaturbereich:
-40°C bis 100°C

Farbe(n)/Ausführungen:

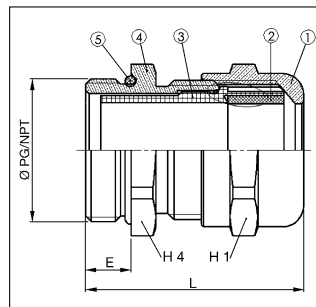
- Außengewinde: PG/NPT
- kurzes/langes Gewinde

Eigenschaften:

Zertifikat: LCIE 03 ATEX 6400 X
Zündschutzart: Ex e
Nach Prüfnorm: EN 60079-0,
EN 60079-7,
EN 61241-0,
EN 61241-1
Gerätegruppe: II
Kategorie: 2 und 3
Atmosphäre: G / D
Zone: 1, 2, 21, 22

Anwendungsbereiche:

- für explosionsgefährdete Bereiche
- Maschinen- und Apparatebau
- Mess- und Regeltechnik
- Anlagenbau



Material:

- 1/4: Gland element/Cap nut: nickel-plated brass
- 2: Sealing ring: Neoprene
- 3: Clamping shell: Polyamide 6
- 5: O-ring: Nitrile

Temperature range:
-40°C to 100°C

Colour(s)/Designs:

- External thread: PG/NPT
- short/long thread

Characteristics:

Certificate: LCIE 03 ATEX 6400 X
Type of protection: Ex e
Test standard: EN 60079-0,
EN 60079-7,
EN 61241-0,
EN 61241-1
Device group: II
Category: 2 and 3
Atmosphere: G / D
Zone: 1, 2, 21, 22

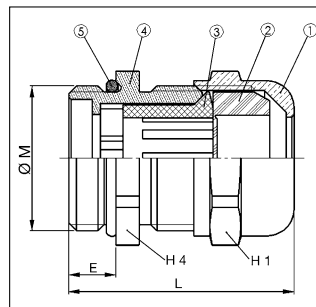
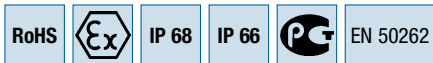
Applications:

- for explosion endangered areas
- Machine- and apparatus construction
- Measuring and control engineering
- Plant installations

Außengewinde	Klemmbereich	Gewindelänge (E)	Schlüsselweite (H1)	Schlüsselweite (H4)	Gesamtlänge (L)	Art.-Nr. vernickelt	VE Stck.
External thread	Clamping range	Thread length (E)	Across Flats (H1)	Across Flats (H4)	Complete length (L)	Art.-No. nickel-plated	PU pcs.
	mm	mm	mm	mm	mm		
kurzes Gewinde / short thread							
PG 7	4,5 - 6,5	5,0	14,0	14,0	25,0	4108207	50
PG 9	5,0 - 9,5	6,0	17,0	17,0	29,0	4108209	50
PG 11	7,0 - 11,5	6,0	20,0	20,0	30,0	4108211	50
PG 13,5	8,0 - 13,0	6,5	22,0	22,0	32,5	4108213	50
PG 16	9,0 - 15,0	6,5	24,0	24,0	34,0	4108216	25
PG 21	12,0 - 19,0	7,0	30,0	30,0	35,0	4108221	20
PG 29	17,0 - 26,0	8,0	40,0	40,0	38,0	4108229	15
PG 36	23,0 - 34,5	9,0	50,0	50,0	42,0	4108236	10
PG 42	28,0 - 40,0	10,0	58,0	58,0	47,0	4108242	10
PG 48	36,0 - 48,0	10,0	65,0	65,0	54,0	4108248	10
langes Gewinde / long thread							
PG 7	4,5 - 6,5	15,0	14,0	14,0	35,0	4108307	50
PG 9	5,0 - 9,5	15,0	17,0	17,0	38,0	4108309	50
PG 11	7,0 - 11,5	15,0	20,0	20,0	39,0	4108311	50
PG 13,5	8,0 - 13,0	15,0	22,0	22,0	41,0	4108313	50
PG 16	9,0 - 15,0	15,0	24,0	24,0	42,5	4108316	25
PG 21	12,0 - 19,0	15,0	30,0	30,0	43,0	4108321	20
PG 29	17,0 - 26,0	15,0	40,0	40,0	45,0	4108329	15
PG 36	23,0 - 34,5	15,0	50,0	50,0	48,0	4108336	10
PG 42	28,0 - 40,0	15,0	58,0	58,0	52,0	4108342	10
PG 48	36,0 - 48,0	15,0	65,0	65,0	59,0	4108348	10
NPT Gewinde / NPT thread							
NPT 3/8"	5,0 - 9,5	15,0	18,0	17,0	38,0	4108400	1
NPT 1/2"	8,0 - 13,0	20,0	23,0	22,0	46,0	4108401	1
NPT 3/4"	9,0 - 16,0	20,0	28,0	27,0	48,0	4108402	1
NPT 1"	12,0 - 21,0	25,0	36,0	34,0	55,0	4108403	1

Kabelverschraubung
ATEX Ex e
WADI-TEC
 Messing vernickelt
 ECA-Klemmring
 metrisches Gewinde

Cable gland
ATEX Ex e
WADI-TEC
 nickel-plated brass
 ECA-Clamping-Ring
 metric thread



Material:

- 1/4: Verschraubungskörper/Hutmutter: Messing vernickelt
- 2: Dichtring: Elastomer
- 3: ECA-Klemmring: Polycarbonat
- 5: O-Ring: Nitril

Temperaturbereich:
 -20°C bis 80°C

Farbe(n)/Ausführungen:

- Außengewinde: Metrisch
- kurzes/langes Gewinde

Eigenschaften:

Zertifikat: LCIE 99 ATEX 6030 X
 Zündschutzart: Ex e
 Nach Prüfnorm: EN 60079-0,
 EN 60079-7,
 EN 61241-0,
 EN 61241-1
 Gerätegruppe: II
 Kategorie: 2 und 3
 Atmosphäre: G / D
 Zone: 1, 2 , 21, 22

Anwendungsbereiche:

- für explosionsgefährdete Bereiche
- Maschinen- und Apparatebau
- Mess- und Regeltechnik
- Anlagenbau

Material:

- 1/4: Gland element/Cap nut: nickel-plated brass
- 2: Sealing: Elastomere
- 3: ECA-Clamping-Ring: Polycarbonat
- 5: O-ring: Nitrile

Temperature range:
 -20°C to 80°C

Colour(s)/Designs:

- External thread: metric
- short/long thread

Characteristics:

Certificate: LCIE 99 ATEX 6030 X
 Type of protection: Ex e
 Test standard: EN 60079-0,
 EN 60079-7,
 EN 61241-0,
 EN 61241-1

Device group: II
 Category: 2 and 3
 Atmosphere: G / D
 Zone: 1, 2, 21, 22

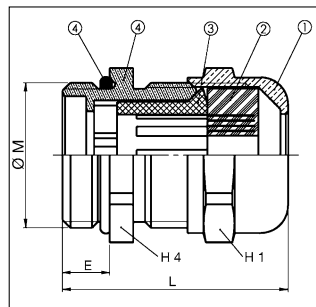
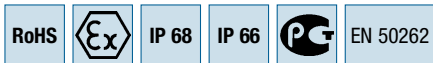
Applications:

- for explosion endangered areas
- Machine- and apparatus construction
- Measuring and control engineering
- Plant installations

Außengewinde	Klemmbereich	Gewindelänge (E)	Schlüsselweite (H1)	Schlüsselweite (H4)	Gesamtlänge (L)	Art.-Nr. vernickelt	VE Stck.
External thread	Clamping range	Thread length (E)	Across Flats (H1)	Across Flats (H4)	Complete length (L)	Art.-No. nickel-plated	PU pcs.
	mm	mm	mm	mm	mm		
kurzes Gewinde / short thread							
M 12 x 1,5	3,0 - 6,0	7,0	14,0	14,0	27,0	4107012	50
M 16 x 1,5/7	3,0 - 6,0	7,0	14,0	17,0	27,0	4107016	50
M 16 x 1,5/9	5,0 - 8,0	7,0	17,0	17,0	27,0	4107017	50
M 20 x 1,5/11	6,0 - 10,0	7,0	20,0	22,0	28,0	4107020	50
M 20 x 1,5/13	8,0 - 12,0	7,0	22,0	22,0	29,0	4107021	25
M 25 x 1,5/16	9,5 - 14,0	8,0	24,0	26,0	31,0	4107025	25
M 25 x 1,5/21	11,5 - 18,0	8,0	30,0	30,0	37,0	4107026	25
M 32 x 1,5/21	11,5 - 18,0	8,5	30,0	33,0	38,0	4107032	25
M 32 x 1,5/29	15,0 - 24,0	8,5	40,0	40,0	45,0	4107033	10
M 40 x 1,5	15,0 - 24,0	8,5	40,0	42,0	45,0	4107040	10
M 50 x 1,5	23,0 - 30,0	9,5	50,0	55,0	51,0	4107050	10
M 63 x 1,5	26,0 - 35,0	10,5	58,0	70,0	58,0	4107063	5
langes Gewinde / long thread							
M 12 x 1,5	3,0 - 6,0	13,0	14,0	14,0	33,0	4107112	50
M 16 x 1,5/7	3,0 - 6,0	13,0	14,0	17,0	33,0	4107116	50
M 16 x 1,5/9	5,0 - 8,0	13,0	17,0	17,0	33,0	4107117	50
M 20 x 1,5/11	6,0 - 10,0	13,0	20,0	22,0	34,0	4107120	50
M 20 x 1,5/13	8,0 - 12,0	13,0	22,0	22,0	35,0	4107121	25
M 25 x 1,5/16	9,5 - 14,0	14,0	24,0	26,0	37,0	4107125	25
M 25 x 1,5/21	11,5 - 18,0	14,0	30,0	30,0	43,0	4107126	25
M 32 x 1,5/21	11,5 - 18,0	14,5	30,0	33,0	44,0	4107132	25
M 32 x 1,5/29	15,0 - 24,0	14,5	40,0	40,0	51,0	4107133	10
M 40 x 1,5	15,0 - 24,0	14,5	40,0	42,0	51,0	4107140	10
M 50 x 1,5	23,0 - 30,0	15,5	50,0	55,0	57,0	4107150	10
M 63 x 1,5	26,0 - 35,0	16,5	58,0	70,0	64,0	4107163	5

Kabelverschraubung
ATEX Ex e
WADI-TEC
 Messing vernickelt
 ECA-Klemmring
 metrisches Gewinde

Cable gland
ATEX Ex e
WADI-TEC
 nickel-plated brass
 ECA-Clamping-Ring
 metric thread



Material:

- 1/4: Verschraubungskörper/Hutmutter: Messing vernickelt
- 2: Dichtung: Neopren
- 3: ECA-Klemmring: Polycarbonat
- 5: O-Ring: Nitril

Temperaturbereich:
 -20°C bis 80°C

Farbe(n)/Ausführungen:

- Außengewinde: Metrisch
- kurzes/langes Gewinde
- mit ausscheidbarem Dichteinsatz

Eigenschaften:

Zertifikat: LCIE 99 ATEX 6030 X
 Zündschutzart: Ex e
 Nach Prüfnorm: EN 60079-0,
 EN 60079-7,
 EN 61241-0,
 EN 61241-1
 Gerätegruppe: II
 Kategorie: 2 und 3
 Atmosphäre: G / D
 Zone: 1, 2, 21, 22

Anwendungsbereiche:

- für explosionsgefährdete Bereiche
- Maschinen- und Apparatebau
- Mess- und Regeltechnik
- Anlagenbau

Material:

- 1/4: Gland element/Cap nut: nickel-plated brass
- 2: Sealing: Neoprene
- 3: ECA-Clamping-Ring: Polycarbonate
- 5: O-ring: Nitrile

Temperature range:
 -20°C to 80°C

Colour(s)/Designs:

- External thread: metric
- short/long thread
- with punchable sealing ring

Characteristics:

Certificate: LCIE 99 ATEX 6030 X
 Type of protection: Ex e
 Test standard: EN 60079-0,
 EN 60079-7,
 EN 61241-0,
 EN 61241-1

Device group: II
 Category: 2 and 3
 Atmosphere: G / D
 Zone: 1, 2, 21, 22

Applications:

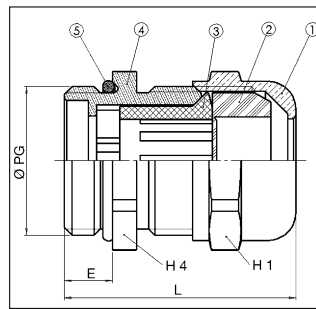
- for explosion endangered areas
- Machine- and apparatus construction
- Measuring and control engineering
- Plant installations

Außengewinde	Klemmbereich	Gewindelänge (E)	Schlüsselweite (H1)	Schlüsselweite (H4)	Gesamtlänge (L)	Art.-Nr. vernickelt	VE Stck.
External thread	Clamping range	Thread length (E)	Across Flats (H1)	Across Flats (H4)	Complete length (L)	Art.-No. nickel-plated	PU pcs.
	mm	mm	mm	mm	mm		
kurzes Gewinde, mit ausscheidbarem Dichteinsatz / short thread, with punchable sealing ring							
M 16 x 1,5/9	3,0 - 5,5 - 8,5	7,0	17,0	17,0	27,0	4107216	50
M 20 x 1,5/11	4,0 - 6,5 - 10,5	7,0	20,0	22,0	28,0	4107220	50
M 20 x 1,5/13	5,0 - 8,0 - 12,5	7,0	22,0	22,0	29,0	4107221	25
M 25 x 1,5/16	6,5 - 10,0 - 14,5	8,0	24,0	26,0	31,0	4107225	25
M 25 x 1,5/21	8,0 - 12,0 - 18,5	8,0	30,0	30,0	37,0	4107226	25
M 32 x 1,5/21	8,0 - 12,0 - 18,5	8,5	30,0	33,0	38,0	4107232	25
M 32 x 1,5/29	10,0 - 16,0 - 24,5	8,5	40,0	40,0	45,0	4107233	10
M 40 x 1,5	10,0 - 16,0 - 24,5	8,5	40,0	42,0	45,0	4107240	10
langes Gewinde, mit ausscheidbarem Dichteinsatz / long thread, with punchable sealing ring							
M 16 x 1,5/9	3,0 - 5,5 - 8,5	13,0	17,0	17,0	33,0	4107316	50
M 20 x 1,5/11	4,0 - 6,5 - 10,5	13,0	20,0	22,0	34,0	4107320	50
M 20 x 1,5/13	5,0 - 8,0 - 12,5	13,0	22,0	22,0	35,0	4107321	25
M 25 x 1,5/16	6,5 - 10,0 - 14,5	14,0	24,0	26,0	37,0	4107325	25
M 25 x 1,5/21	8,0 - 12,0 - 18,5	14,0	30,0	30,0	43,0	4107326	25
M 32 x 1,5/21	8,0 - 12,0 - 18,5	14,5	30,0	33,0	44,0	4107332	25
M 32 x 1,5/29	10,0 - 16,0 - 24,5	14,5	40,0	40,0	51,0	4107333	10
M 40 x 1,5	10,0 - 16,0 - 24,5	14,5	40,0	42,0	51,0	4107340	10

3.4

Kabelverschraubung
ATEX Ex e
WADI-TEC
 Messing vernickelt
 ECA-Klemmring
 PG-Gewinde

Cable gland
ATEX Ex e
WADI-TEC
 nickel-plated brass
 ECA-Clamping-Ring
 PG-thread



- Material:**
- 1/4: Verschraubungskörper/Hutmutter: Messing vernickelt
 - 2: Dichtung: Elastomer
 - 3: ECA-Klemmring: Polycarbonat
 - 5: O-Ring: Nitril
- Temperaturbereich:**
 -20°C bis 80°C
- Farbe(n)/Ausführungen:**
- Außengewinde: PG
 - kurzes/langes Gewinde

- Eigenschaften:**
- Zertifikat: LCIE 99 ATEX 6030 X
 Zündschutzart: Ex e
 Nach Prüfnorm: EN 60079-0,
 EN 60079-7,
 EN 61241-0,
 EN 61241-1
- Gerätegruppe: II
 Kategorie: 2 und 3
 Atmosphäre: G / D
 Zone: 1, 2 , 21, 22

- Anwendungsbereiche:**
- für explosionsgefährdete Bereiche
 - Maschinen- und Apparatebau
 - Mess- und Regeltechnik
 - Anlagenbau

- Material:**
- 1/4: Gland element/Cap nut: nickel-plated brass
 - 2: Sealing: Elastomere
 - 3: ECA-Clamping-Ring: Polycarbonate
 - 5: O-ring: Nitrile
- Temperature range:**
 -20°C to 80°C
- Colour(s)/Designs:**
- External thread: PG
 - short/long thread

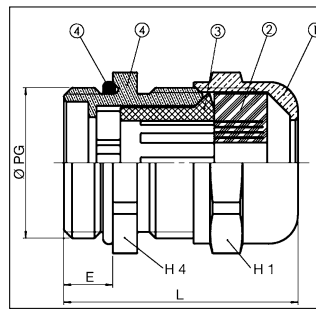
- Characteristics:**
- Certificate: LCIE 99 ATEX 6030 X
 Type of protection: Ex e
 Test standard: EN 60079-0,
 EN 60079-7,
 EN 61241-0,
 EN 61241-1
- Device group: II
 Category: 2 and 3
 Atmosphere: G / D
 Zone: 1, 2, 21, 22

- Applications:**
- for explosion endangered areas
 - Machine- and apparatus construction
 - Measuring and control engineering
 - Plant installations

Außengewinde	Klemmbereich	Gewindelänge (E)	Schlüsselweite (H1)	Schlüsselweite (H4)	Gesamtlänge (L)	Art.-Nr. vernickelt	VE Stck.
External thread	Clamping range	Thread length (E)	Across Flats (H1)	Across Flats (H4)	Complete length (L)	Art.-No. nickel-plated	PU pcs.
	mm	mm	mm	mm	mm		
kurzes Gewinde / short thread							
PG 7	3,0 - 6,0	5,0	14,0	14,0	24,0	4107407	50
PG 9	5,0 - 8,0	6,0	17,0	17,0	25,0	4107409	50
PG 11	6,0 - 10,0	6,0	20,0	20,0	26,0	4107411	50
PG 13	8,0 - 12,0	6,5	22,0	22,0	28,0	4107413	50
PG 16	9,5 - 14,0	6,5	24,0	24,0	30,0	4107416	25
PG 21	11,5 - 18,0	7,0	30,0	30,0	35,0	4107421	25
PG 29	15,0 - 24,0	8,0	40,0	40,0	43,0	4107429	10
PG 36	23,0 - 30,0	9,0	50,0	50,0	50,0	4107436	10
PG 42	26,0 - 35,0	10,0	58,0	58,0	57,0	4107442	5
PG 48	35,0 - 40,0	10,0	64,0	64,0	59,0	4107448	5
langes Gewinde / long thread							
PG 7	3,0 - 6,0	15,0	14,0	14,0	34,0	4107507	50
PG 9	5,0 - 8,0	15,0	17,0	17,0	34,0	4107509	50
PG 11	6,0 - 10,0	15,0	20,0	20,0	35,0	4107511	50
PG 13	8,0 - 12,0	15,0	22,0	22,0	36,5	4107513	50
PG 16	9,5 - 14,0	15,0	24,0	24,0	38,5	4107516	25
PG 21	11,5 - 18,0	15,0	30,0	30,0	43,0	4107521	25
PG 29	15,0 - 24,0	15,0	40,0	40,0	50,0	4107529	10
PG 36	23,0 - 30,0	18,0	50,0	50,0	59,0	4107536	10
PG 42	26,0 - 35,0	18,0	58,0	58,0	65,0	4107542	5
PG 48	35,0 - 40,0	18,0	64,0	64,0	67,0	4107548	5

Kabelverschraubung
ATEX Ex e
WADI-TEC
 Messing vernickelt
 ECA-Klemmring
 PG-Gewinde

Cable gland
ATEX Ex e
WADI-TEC
 nickel-plated brass
 ECA-Clamping-Ring
 PG-thread



- Material:**
- 1/4: Verschraubungskörper/Hutmutter: Messing vernickelt
 - 2: Dichtung: Neopren
 - 3: ECA-Klemmring: Polycarbonat
 - 5: O-Ring: Nitril
- Temperaturbereich:**
 -20°C bis 80°C
- Farbe(n)/Ausführungen:**
- Außengewinde: PG
 - kurzes/langes Gewinde
 - mit ausschneidbarem Dichteinsatz

- Eigenschaften:**
- Zertifikat: LCIE 99 ATEX 6030 X
 Zündschutzart: Ex e
 Nach Prüfnorm: EN 60079-0,
 EN 60079-7,
 EN 61241-0,
 EN 61241-1
- Gerätegruppe: II
 Kategorie: 2 und 3
 Atmosphäre: G / D
 Zone: 1, 2 , 21, 22

- Anwendungsbereiche:**
- für explosionsgefährdete Bereiche
 - Maschinen- und Apparatebau
 - Mess- und Regeltechnik
 - Anlagenbau

- Material:**
- 1/4: Gland element/Cap nut: nickel-plated brass
 - 2: Sealing: Neoprene
 - 3: ECA-Clamping-Ring: Polycarbonate
 - 5: O-ring: Nitrile
- Temperature range:**
 -20°C to 80°C
- Colour(s)/Designs:**
- External thread: PG
 - short/long thread
 - with punchable sealing ring

- Characteristics:**
- Certificate: LCIE 99 ATEX 6030 X
 Type of protection: Ex e
 Test standard: EN 60079-0,
 EN 60079-7,
 EN 61241-0,
 EN 61241-1
- Device group: II
 Category: 2 and 3
 Atmosphere: G / D
 Zone: 1, 2, 21, 22

- Applications:**
- for explosion endangered areas
 - Machine- and apparatus construction
 - Measuring and control engineering
 - Plant installations

Außengewinde	Klemmbereich	Gewindelänge (E)	Schlüsselweite (H1)	Schlüsselweite (H4)	Gesamtlänge (L)	Art.-Nr. vernickelt	VE Stck.
External thread	Clamping range	Thread length (E)	Across Flats (H1)	Across Flats (H4)	Complete length (L)	Art.-No. nickel-plated	PU pcs.
	mm	mm	mm	mm	mm		
kurzes Gewinde, mit ausschneidbarem Dichteinsatz / short thread, with punchable sealing ring							
PG 9	3,0 - 5,5 - 8,5	6,0	17,0	17,0	25,0	4107609	50
PG 11	4,0 - 6,5 - 10,5	6,0	20,0	20,0	26,0	4107611	50
PG 13	5,0 - 8,0 - 12,5	6,5	22,0	22,0	28,0	4107613	50
PG 16	6,5 - 10,0 - 14,5	6,5	24,0	24,0	30,0	4107616	25
PG 21	8,0 - 12,0 - 18,5	7,0	30,0	30,0	35,0	4107621	25
PG 29	10,0 - 16,0 - 24,5	8,0	40,0	40,0	43,0	4107629	10
langes Gewinde, mit ausschneidbarem Dichteinsatz / long thread, with punchable sealing ring							
PG 9	3,0 - 5,5 - 8,5	15,0	17,0	17,0	34,0	4107709	50
PG 11	4,0 - 6,5 - 10,5	15,0	20,0	20,0	35,0	4107711	50
PG 13	5,0 - 8,0 - 12,5	15,0	22,0	22,0	36,5	4107713	50
PG 16	6,5 - 10,0 - 14,5	15,0	24,0	24,0	38,5	4107716	25
PG 21	8,0 - 12,0 - 18,5	15,0	30,0	30,0	43,0	4107721	25
PG 29	10,0 - 16,0 - 24,5	15,0	40,0	40,0	50,0	4107729	10

3.4

Kabelverschraubung
ATEX Ex e
WADI-TEC
 Messing vernickelt
 ECA-Klemmring
 NPT-Gewinde

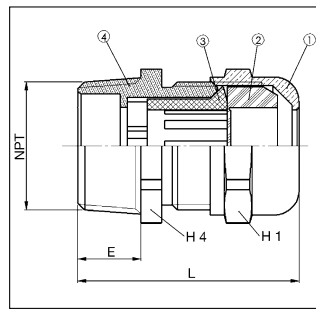
Cable gland
ATEX Ex e
WADI-TEC
 nickel-plated brass
 ECA-Clamping-Ring
 NPT-thread



- Material:**
- 1/4: Verschraubungskörper/Hutmutter: Messing vernickelt
 - 2: Dichtung: Elastomer
 - 3: ECA-Klemmring: Polycarbonat
- Temperaturbereich:**
 -20°C bis 80°C
- Farbe(n)/Ausführungen:**
- Außengewinde: NPT

- Eigenschaften:**
- Zertifikat: LCIE 99 ATEX 6030 X
 Zündschutzart: Ex e
 Nach Prüfnorm: EN 60079-0, EN 60079-7, EN 61241-0, EN 61241-1
- Gerätegruppe: II
 Kategorie: 2 und 3
 Atmosphäre: G / D
 Zone: 1, 2, 21, 22

- Anwendungsbereiche:**
- für explosionsgefährdete Bereiche
 - Maschinen- und Apparatebau
 - Mess- und Regeltechnik
 - Anlagenbau



- Material:**
- 1/4: Gland element/Cap nut: nickel-plated brass
 - 2: Sealing: Elastomere
 - 3: ECA-Clamping-Ring: Polycarbonat
- Temperature range:**
 -20°C to 80°C
- Colour(s)/Designs:**
- External thread: NPT

- Characteristics:**
- Certificate: LCIE 99 ATEX 6030 X
 Type of protection: Ex e
 Test standard: EN 60079-0, EN 60079-7, EN 61241-0, EN 61241-1
- Device group: II
 Category: 2 and 3
 Atmosphere: G / D
 Zone: 1, 2, 21, 22

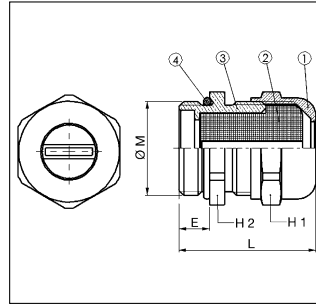
- Applications:**
- for explosion endangered areas
 - Machine- and apparatus construction
 - Measuring and control engineering
 - Plant installations

Außengewinde	Klemmbereich	Gewindelänge (E)	Schlüsselweite (H1)	Schlüsselweite (H4)	Gesamtlänge (L)	Art.-Nr. vernickelt	VE Stck.
External thread	Clamping range	Thread length (E)	Across Flats (H1)	Across Flats (H4)	Complete length (L)	Art.-No. nickel-plated	PU pcs.
	mm	mm	mm	mm	mm		
NPT 3/8"	3,0 - 6,0	15,0	14,0	19,0	35,0	4107800	50
NPT 3/8"	5,0 - 8,0	15,0	17,0	19,0	35,0	4107801	50
NPT 1/2"	5,0 - 8,0	20,0	17,0	22,0	40,0	4107802	50
NPT 1/2"	6,0 - 10,0	20,0	20,0	22,0	42,0	4107803	50
NPT 1/2"	8,0 - 12,0	20,0	22,0	22,0	42,0	4107804	50
NPT 3/4"	9,5 - 14,0	20,0	24,0	30,0	45,0	4107805	20
NPT 3/4"	11,5 - 18,0	20,0	30,0	30,0	49,0	4107806	20
NPT 1"	15,0 - 24,0	25,0	40,0	40,0	60,0	4107807	10
NPT 1 1/4"	15,0 - 24,0	26,0	40,0	46,0	61,0	4107809	5
NPT 1 1/2"	23,0 - 30,0	26,0	50,0	50,0	67,0	4107810	5
NPT 1 1/2"	26,0 - 35,0	26,0	58,0	58,0	73,0	4107811	1
NPT 2"	35,0 - 40,0	27,0	64,0	64,0	76,0	4107812	1

3.4

Kabelverschraubung
ATEX Ex e
WADI-TEC
 Messing vernickelt
 Flachkabeldichtung
 metrisches Gewinde, kurz

Cable gland
ATEX Ex e
WADI-TEC
 nickel-plated brass
 flat cable sealing
 metric thread, short



- Material:**
- 1/3: Verschraubungskörper/Hutmutter: Messing vernickelt
 - 2: Dichtung: Elastomer
 - 4: O-Ring: Nitril
- Temperaturbereich:**
 -20°C bis 80°C
- Farbe(n)/Ausführungen:**
- Außengewinde: Metrisch
 - kurzes Gewinde
 - Flachkabeldichtung
 - Dichtung für Flachkabel oval, gerundet oder eckig

- Eigenschaften:**
- Zertifikat: LCIE 99 ATEX 6030 X
 Zündschutzart: Ex e
 Nach Prüfnorm: EN 60079-0, EN 60079-7, EN 61241-0, EN 61241-1
- Gerätegruppe: II
 Kategorie: 2 und 3
 Atmosphäre: G / D
 Zone: 1, 2, 21, 22
- Anwendungsbereiche:**
- für explosionsgefährdete Bereiche
 - Maschinen- und Apparatebau
 - Mess- und Regeltechnik
 - Anlagenbau

- Material:**
- 1/3: Gland element/Cap nut: nickel-plated brass
 - 2: Sealing: Elastomere
 - 4: O-ring: Nitrile
- Temperature range:**
 -20°C to 80°C
- Colour(s)/Designs:**
- External thread: metric
 - short thread
 - flat cable sealing
 - sealing for flat cables oval, round or angular

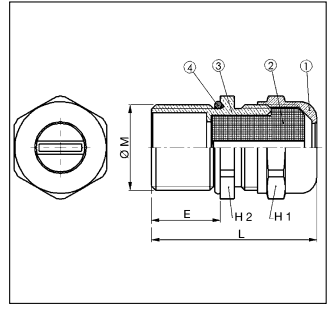
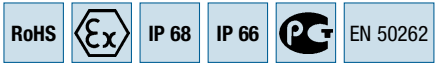
- Characteristics:**
- Certificate: LCIE 99 ATEX 6030 X
 Type of protection: Ex e
 Test standard: EN 60079-0, EN 60079-7, EN 61241-0, EN 61241-1
- Device group: II
 Category: 2 and 3
 Atmosphere: G / D
 Zone: 1, 2, 21, 22
- Applications:**
- for explosion endangered areas
 - Machines and apparatus construction
 - Measuring and control engineering
 - Plant installations

3.4

Außen- gewinde	Gewinde- länge (E) mm	Schlüssel- weite (H1) mm	Schlüssel- weite (H2) mm	Gesamt- länge (L) mm	Flachkabel, gerundet Flat cable, round		Flachkabel, rechteckig Flat cable, angular		Flachkabel, oval Flat cable, oval		VE Stck.
					Klemm- bereich mm	Art.-Nr. vernickelt	Klemm- bereich mm	Art.-Nr. vernickelt	Klemm- bereich mm	Art.-Nr. vernickelt	
External thread	Thread length (E) mm	Across Flats (H1) mm	Across Flats (H2) mm	Complete length (L) mm	Clamping range mm	Art.-No. nickel- plated	Clamping range mm	Art.-No. nickel- plated	Clamping range mm	Art.-No. nickel- plated	PU pcs.
M 16 x 1,5	7,0	17,0	17,0	27,0	3,5 x 5,5	4224860					auf Anfrage
M 20 x 1,5	7,0	20,0	22,0	28,0	2,8 x 10,5	4224861					on request
M 20 x 1,5	7,0	22,0	22,0	29,0	3,0 x 12,0	4224862					on request
M 20 x 1,5	7,0	20,0	22,0	28,0	3,5 x 9,0	4224863					on request
M 20 x 1,5	7,0	22,0	22,0	29,0	5,0 x 11,0	4224864			5,0 x 8,0	4224874	auf Anfrage
M 20 x 1,5	8,0	24,0	26,0	31,0					5,0 x 12,0	4224875	on request
M 20 x 1,5	7,0	20,0	22,0	28,0	4,0 x 6,0	4224865					auf Anfrage
M 25 x 1,5	8,0	24,0	26,0	31,0	5,0 x 12,0	4224866	8,0 x 12,0	4224885	5,0 x 12,0	4224876	on request
M 25 x 1,5	8,0	30,0	30,0	37,0	5,0 x 16,0	4224867	4,0 x 15,0	4224886	5,0 x 15,0	4224877	auf Anfrage
M 25 x 1,5	8,0	24,0	26,0	31,0	7,5 x 14,0	4224868			5,5 x 8,5	4224878	on request
M 25 x 1,5	8,0	30,0	30,0	37,0	5,0 x 17,0	4224869			5,0 x 16,0	4224879	auf Anfrage
M 25 x 1,5	8,0	24,0	26,0	31,0					6,0 x 10,0	4224880	on request
M 25 x 1,5	8,0	30,0	30,0	37,0	7,0 x 18,0	4224870					auf Anfrage
M 25 x 1,5	8,0	30,0	30,0	37,0	9,0 x 15,0	4224871			6,0 x 15,0	4224881	on request
M 25 x 1,5	8,0	24,0	26,0	31,0					7,0 x 14,0	4224882	auf Anfrage
M 25 x 1,5	8,0	30,0	30,0	37,0					7,0 x 16,5	4224883	on request
M 32 x 1,5	8,5	40,0	33,0	38,0	8,0 x 25,0	4224872					auf Anfrage
M 32 x 1,5	8,5	40,0	33,0	38,0	10,0 x 25,0	4224873			7,0 x 20,0	4224884	on request

Kabelverschraubung
ATEX Ex e
WADI-TEC
 Messing vernickelt
 Flachkabeldichtung
 metrisches Gewinde, lang

Cable gland
ATEX Ex e
WADI-TEC
 nickel-plated brass
 flat cable sealing
 metric thread, long



- Material:**
- 1/3: Verschraubungskörper/Hutmutter: Messing vernickelt
 - 2: Dichtung: Elastomer
 - 4: O-Ring: Nitril
- Temperaturbereich:**
 -20°C bis 80°C
- Farbe(n)/Ausführungen:**
- Außengewinde: Metrisch
 - langes Gewinde
 - Flachkabeldichtung
 - Dichtung für Flachkabel oval, gerundet oder eckig

- Eigenschaften:**
- Zertifikat: LCIE 99 ATEX 6030 X
 Zündschutzart: Ex e
 Nach Prüfnorm: EN 60079-0, EN 60079-7, EN 61241-0, EN 61241-1
- Gerätegruppe: II
 Kategorie: 2 und 3
 Atmosphäre: G / D
 Zone: 1, 2, 21, 22
- Anwendungsbereiche:**
- für explosionsgefährdete Bereiche
 - Maschinen- und Apparatebau
 - Mess- und Regeltechnik
 - Anlagenbau

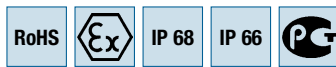
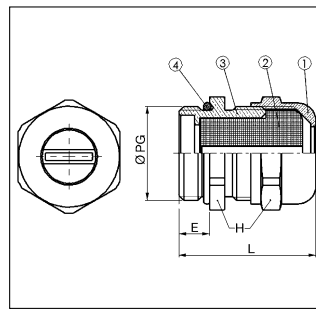
- Material:**
- 1/3: Gland element/Cap nut: nickel-plated brass
 - 2: Sealing: Elastomere
 - 4: O-ring: Nitrile
- Temperature range:**
 -20°C to 80°C
- Colour(s)/Designs:**
- External thread: metric
 - long thread
 - flat cable sealing
 - sealing for flat cables oval, round or angular

- Characteristics:**
- Certificate: LCIE 99 ATEX 6030 X
 Type of protection: Ex e
 Test standard: EN 60079-0, EN 60079-7, EN 61241-0, EN 61241-1
- Device group: II
 Category: 2 and 3
 Atmosphere: G / D
 Zone: 1, 2, 21, 22
- Applications:**
- for explosion endangered areas
 - Machines and apparatus construction
 - Measuring and control engineering
 - Plant installations

Außen- gewinde	Gewinde- länge (E) mm	Schlüssel- weite (H1) mm	Schlüssel- weite (H2) mm	Gesamt- länge (L) mm	Flachkabel, gerundet Flat cable, round		Flachkabel, rechteckig Flat cable, angular		Flachkabel, oval Flat cable, oval		VE Stck.
					Klemm- bereich mm	Art.-Nr. vernickelt	Klemm- bereich mm	Art.-Nr. vernickelt	Klemm- bereich mm	Art.-Nr. vernickelt	
External thread	Thread length (E) mm	Across Flats (H1) mm	Across Flats (H2) mm	Complete length (L) mm	Clamping range mm	Art.-No. nickel- plated	Clamping range mm	Art.-No. nickel- plated	Clamping range mm	Art.-No. nickel- plated	PU pcs.
M 16 x 1,5	13,0	17,0	17,0	27,0	3,5 x 5,5	4224890					auf Anfrage
M 20 x 1,5	13,0	20,0	22,0	28,0	2,8 x 10,5	4224891					on request
M 20 x 1,5	13,0	22,0	22,0	29,0	3,0 x 12,0	4224892					auf Anfrage
M 20 x 1,5	13,0	22,0	22,0	28,0	3,5 x 9,0	4224893					on request
M 20 x 1,5	13,0	22,0	22,0	29,0	5,0 x 11,0	4224894			5,0 x 8,0	4224904	auf Anfrage
M 20 x 1,5	13,0	22,0	22,0	29,0					5,0 x 12,0	4224905	on request
M 20 x 1,5	13,0	20,0	22,0	28,0	4,0 x 6,0	4224895					auf Anfrage
M 25 x 1,5	14,0	24,0	26,0	31,0	5,0 x 12,0	4224896	8,0 x 12,0	4224915	5,0 x 12,0	4224906	on request
M 25 x 1,5	14,0	30,0	30,0	37,0	5,0 x 16,0	4224897	4,0 x 15,0	4224916	5,0 x 15,0	4224907	auf Anfrage
M 25 x 1,5	14,0	24,0	26,0	31,0	7,5 x 14,0	4224898			5,5 x 8,5	4224908	on request
M 25 x 1,5	14,0	30,0	30,0	37,0	5,0 x 17,0	4224899			5,0 x 16,0	4224899	auf Anfrage
M 25 x 1,5	14,0	24,0	26,0	31,0					6,0 x 10,0	4224910	on request
M 25 x 1,5	14,0	30,0	30,0	37,0	7,0 x 18,0	4224900					auf Anfrage
M 25 x 1,5	14,0	30,0	30,0	37,0	9,0 x 15,0	4224901			6,0 x 15,0	4224911	on request
M 25 x 1,5	14,0	24,0	26,0	31,0					7,0 x 14,0	4224912	auf Anfrage
M 25 x 1,5	14,0	30,0	30,0	37,0					7,0 x 16,5	4224913	on request
M 32 x 1,5	14,5	40,0	33,0	38,0	8,0 x 25,0	4224902					auf Anfrage
M 32 x 1,5	14,5	40,0	33,0	38,0	10,0 x 25,0	4224903			7,0 x 20,0	4224914	on request

Kabelverschraubung
ATEX Ex e
WADI-TEC
 Messing vernickelt
 Flachkabeldichtung
 PG-Gewinde, kurz

Cable gland
ATEX Ex e
WADI-TEC
 nickel-plated brass
 flat cable sealing
 PG-thread, short



Material:

- 1/3: Verschraubungskörper/Hutmutter: Messing vernickelt
- 2: Dichtung: Elastomer
- 4: O-Ring: Nitril

Temperaturbereich:

-20°C bis 80°C

Farbe(n)/Ausführungen:

- Außengewinde: PG
- kurzes Gewinde
- Flachkabeldichtung
- Dichtung für Flachkabel oval, gerundet oder eckig

Eigenschaften:

Zertifikat: LCIE 99 ATEX 6030 X
 Zündschutzart: Ex e
 Nach Prüfnorm: EN 60079-0,
 EN 60079-7,
 EN 61241-0,
 EN 61241-1
 Gerätegruppe: II
 Kategorie: 2 und 3
 Atmosphäre: G / D
 Zone: 1, 2, 21, 22

Anwendungsbereiche:

- für explosionsgefährdete Bereiche
- Maschinen- und Apparatebau
- Mess- und Regeltechnik
- Anlagenbau

Material:

- 1/3: Gland element/Cap nut: nickel-plated brass
- 2: Sealing: Elastomere
- 4: O-ring: Nitrile

Temperature range:

-20°C to 80°C

Colour(s)/Designs:

- External thread: PG
- short thread
- flat cable sealing
- sealing for flat cables oval, round or angular

Characteristics:

Certificate: LCIE 99 ATEX 6030 X
 Type of protection: Ex e
 Test standard: EN 60079-0,
 EN 60079-7,
 EN 61241-0,
 EN 61241-1
 Device group: II
 Category: 2 and 3
 Atmosphere: G / D
 Zone: 1, 2, 21, 22

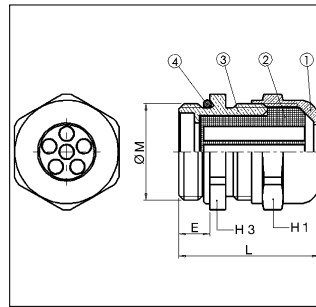
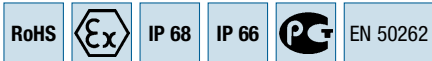
Applications:

- for explosion endangered areas
- Machines and apparatus construction
- Measuring and control engineering
- Plant installations

Außen- gewinde	Gewinde- länge (E) mm	Schlüssel- weite (H) mm	Gesamt- länge (L) mm	Flachkabel, gerundet Flat cable, round		Flachkabel, rechteckig Flat cable, angular		Flachkabel, oval Flat cable, oval		VE Stck.
				Klemm- bereich mm	Art.-Nr. vernickelt	Klemm- bereich mm	Art.-Nr. vernickelt	Klemm- bereich mm	Art.-Nr. vernickelt	
External thread	Thread length (E) mm	Across Flats (H) mm	Complete length (L) mm	Clamping range mm	Art.-No. nickel- plated	Clamping range mm	Art.-No. nickel- plated	Clamping range mm	Art.-No. nickel- plated	PU pcs.
PG 9	6,0	17,0	25,0	3,5 x 5,5	4224801					auf Anfrage
PG 11	6,0	20,0	26,0	2,8 x 10,5	4224802					on request
PG 11	6,0	20,0	26,0	3,5 x 9,0	4224803					auf Anfrage
PG 11	6,0	20,0	26,0	4,0 x 6,0	4224804					on request
PG 13	6,5	22,0	28,0	3,0 x 12,0	4224805			5,0 x 8,0	4224815	auf Anfrage
PG 13	6,5	22,0	28,0	5,0 x 11,0	4224806			5,0 x 12,0	4224816	on request
PG 16	6,5	24,0	30,0	5,0 x 12,0	4224807	8,0 x 12,0	4224826	5,0 x 12,0	4224817	auf Anfrage
PG 16	6,5	30,0	35,0	5,0 x 16,0	4224808			5,0 x 15,0	4224818	on request
PG 16	6,5	24,0	30,0	7,5 x 14,0	4224809			5,5 x 8,5	4224819	auf Anfrage
PG 16	6,5	30,0	35,0					6,0 x 15,0	4224820	on request
PG 16	6,5	24,0	30,0					6,0 x 10,0	4224821	auf Anfrage
PG 16	6,5	24,0	30,0					7,0 x 14,0	4224822	on request
PG 21	7,0	30,0	35,0	5,0 x 17,0	4224810	4,0 x 15,0	4224827	5,0 x 16,0	4224823	auf Anfrage
PG 21	7,0	30,0	35,0	7,0 x 18,0	4224811			7,0 x 16,5	4224824	on request
PG 21	7,0	40,0	43,0					7,0 x 20,0	4224825	auf Anfrage
PG 21	7,0	30,0	35,0	9,0 x 15,0	4224812					on request
PG 29	8,0	40,0	43,0	8,0 x 25,0	4224813					auf Anfrage
PG 29	8,0	40,0	43,0	10,0 x 25,0	4224814					on request

Kabelverschraubung
ATEX Ex e
WADI-TEC Duplo
Messing vernickelt
Mehrlochdichtung
metrisches Gewinde, kurz

Cable gland
ATEX Ex e
WADI-TEC Duplo
nickel-plated brass
multi-holed sealing
metric thread, short



Material:

- 1/3: Verschraubungskörper/Hutmutter: Messing vernickelt
- 2: Dichtung: Elastomer
- 4: O-Ring: Nitril

Temperaturbereich:

-20°C bis 80°C

Farbe(n)/Ausführungen:

- Außengewinde: Metrisch
- kurzes Gewinde
- Mehrlochdichtung
- Sackloch-Dichtung
- keine Blindstifte erforderlich

Eigenschaften:

Zertifikat: LCIE 99 ATEX 6030 X
 Zündschutzart: Ex e
 Nach Prüfnorm: EN 60079-0, EN 60079-7, EN 61241-0, EN 61241-1
 Gerätegruppe: II
 Kategorie: 2 und 3
 Atmosphäre: G / D
 Zone: 1, 2, 21, 22

Anwendungsbereiche:

- für explosionsgefährdete Bereiche
- Maschinen- und Apparatebau
- Mess- und Regeltechnik
- Anlagenbau

Material:

- 1/3: Gland element/Cap nut: nickel-plated brass
- 2: Seal: Elastomere
- 4: O-ring: Nitrile

Temperature range:

-20°C to 80°C

Colour(s)/Designs:

- External thread: metric
- short thread
- multi-holed sealing
- Blind hole sealing
- No blind pin required

Characteristics:

Certificate: LCIE 99 ATEX 6030 X
 Type of protection: Ex e
 Test standard: EN 60079-0, EN 60079-7, EN 61241-0, EN 61241-1

Device group: II
 Category: 2 and 3
 Atmosphere: G / D
 Zone: 1, 2, 21, 22

Applications:

- for explosion endangered areas
- Machines and apparatus construction
- Measuring and control
- Plant installations

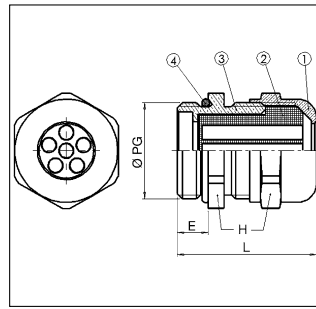
Außengewinde	Anzahl	Lochdurchmesser mm	Gewindelänge (E) mm	Schlüsselweite (H1) mm	Schlüsselweite (H3) mm	Gesamtlänge (L) mm	Art.-Nr. vernickelt	VE Stck.
External thread	Quantity	Hole diameter mm	Thread length (E) mm	Across Flats (H1) mm	Across Flats (H3) mm	Complete length (L) mm	Art. no. nickel-plated	PU pcs.
M 16 x 1,5	2 x	1,0	7,0	17,0	17,0	13,0	4247830	auf Anfrage
M 16 x 1,5	2 x	3,0	7,0	17,0	17,0	13,0	4247831	on request
M 16 x 1,5	2 x	3,5	7,0	17,0	17,0	13,0	4247832	auf Anfrage
M 16 x 1,5	2 x	4,0	7,0	17,0	17,0	13,0	4247833	on request
M 16 x 1,5	3 x	3,0	7,0	17,0	17,0	13,0	4247834	auf Anfrage
M 20 x 1,5	2 x	2,3	7,0	20,0	22,0	28,0	4247835	on request
M 20 x 1,5	2 x	3,0	7,0	22,0	22,0	29,0	4247836	auf Anfrage
M 20 x 1,5	2 x	3,5	7,0	20,0	22,0	28,0	4247837	on request
M 20 x 1,5	2 x	5,0	7,0	22,0	22,0	29,0	4247838	auf Anfrage
M 20 x 1,5	2 x	4,0	7,0	20,0	22,0	28,0	4247839	on request
M 20 x 1,5	2 x	6,0	7,0	22,0	22,0	29,0	4247840	auf Anfrage
M 20 x 1,5	3 x	3,5	7,0	20,0	22,0	28,0	4247841	on request
M 20 x 1,5	3 x	2,0	7,0	22,0	22,0	29,0	4247842	auf Anfrage
M 20 x 1,5	4 x	1,5	7,0	20,0	22,0	28,0	4247843	on request
M 20 x 1,5	3 x	3,0	7,0	22,0	22,0	29,0	4247844	auf Anfrage
M 20 x 1,5	4 x	3,5	7,0	20,0	22,0	28,0	4247845	on request
M 20 x 1,5	3 x	4,0	7,0	22,0	22,0	29,0	4247846	auf Anfrage
M 20 x 1,5	6 x	2,0	7,0	20,0	22,0	28,0	4247847	on request
M 20 x 1,5	3 x	5,3	7,0	22,0	22,0	29,0	4247848	auf Anfrage
M 20 x 1,5	6 x	2,5	7,0	20,0	22,0	28,0	4247849	on request
M 20 x 1,5	4 x	3,0	7,0	22,0	22,0	29,0	4247850	auf Anfrage
M 20 x 1,5	4 x	4,0	7,0	22,0	22,0	29,0	4247851	on request
M 20 x 1,5	6 x	3,5	7,0	22,0	22,0	29,0	4247852	auf Anfrage
M 20 x 1,5	10 x	2,0	7,0	22,0	22,0	29,0	4247853	on request
M 25 x 1,5	2 x	4,0	8,0	24,0	26,0	31,0	4247854	auf Anfrage
M 25 x 1,5	2 x	4,5	8,0	30,0	30,0	37,0	4247855	on request
M 25 x 1,5	2 x	5,0	8,0	24,0	26,0	31,0	4247856	auf Anfrage
M 25 x 1,5	2 x	8,0	8,0	30,0	30,0	37,0	4247857	on request
M 25 x 1,5	2 x	6,0	8,0	24,0	26,0	31,0	4247858	auf Anfrage
M 25 x 1,5	3 x	7,0	8,0	30,0	30,0	37,0	4247859	on request
M 25 x 1,5	2 x	7,0	8,0	24,0	26,0	31,0	4247860	auf Anfrage
M 25 x 1,5	3 x	8,0	8,0	30,0	30,0	37,0	4247861	on request
M 25 x 1,5	3 x	3,0	8,0	24,0	26,0	31,0	4247862	auf Anfrage
M 25 x 1,5	4 x	5,0	8,0	30,0	30,0	37,0	4247863	on request
M 25 x 1,5	3 x	4,0	8,0	24,0	26,0	31,0	4247864	auf Anfrage
M 25 x 1,5	4 x	6,0	8,0	30,0	30,0	37,0	4247865	on request
M 25 x 1,5	3 x	5,0	8,0	24,0	26,0	31,0	4247866	auf Anfrage
M 25 x 1,5	5 x	5,0	8,0	30,0	30,0	37,0	4247867	on request

3.4

Außengewinde	Anzahl	Loch-durchmesser mm	Gewinde-länge (E) mm	Schlüsselweite (H1) mm	Schlüsselweite (H3) mm	Gesamtlänge (L) mm	Art.-Nr. vernickelt	VE Stck.
External thread	Quantity	Hole diameter mm	Thread length (E) mm	Across Flats (H1) mm	Across Flats (H3) mm	Complete length (L) mm	Art. no. nickel-plated	PU pcs.
M 25 x 1,5	3 x	5,6	8,0	24,0	26,0	31,0	4247868	auf Anfrage
M 25 x 1,5	5 x	6,0	8,0	30,0	30,0	37,0	4247869	on request
M 25 x 1,5	3 x	6,0	8,0	24,0	26,0	31,0	4247870	auf Anfrage
M 25 x 1,5	5 x	6,5	8,0	30,0	30,0	37,0	4247871	on request
M 25 x 1,5	4 x	4,0	8,0	24,0	26,0	31,0	4247872	auf Anfrage
M 25 x 1,5	6 x	5,0	8,0	30,0	30,0	37,0	4247873	on request
M 25 x 1,5	5 x	4,0	8,0	24,0	26,0	31,0	4247874	auf Anfrage
M 25 x 1,5	8 x	4,0	8,0	30,0	30,0	37,0	4247875	on request
M 25 x 1,5	6 x	4,0	8,0	24,0	26,0	31,0	4247876	auf Anfrage
M 25 x 1,5	8 x	5,0	8,0	30,0	30,0	37,0	4247877	on request
M 25 x 1,5	21 x	2,0	8,0	30,0	30,0	37,0	4247878	auf Anfrage
M 32 x 1,5	2 x	4,5	8,5	30,0	33,0	38,0	4247879	on request
M 32 x 1,5	2 x	8,0	8,5	30,0	33,0	38,0	4247880	auf Anfrage
M 32 x 1,5	2 x	9,0	8,5	40,0	40,0	45,0	4247881	on request
M 32 x 1,5	2 x	11,0	8,5	40,0	40,0	45,0	4247882	auf Anfrage
M 32 x 1,5	2 x	12,0	8,5	40,0	40,0	45,0	4247883	on request
M 32 x 1,5	3 x	7,0	8,5	30,0	33,0	38,0	4247884	auf Anfrage
M 32 x 1,5	3 x	8,0	8,5	30,0	33,0	38,0	4247885	on request
M 32 x 1,5	3 x	9,0	8,5	40,0	40,0	45,0	4247886	auf Anfrage
M 32 x 1,5	3 x	11,0	8,5	40,0	40,0	45,0	4247887	on request
M 32 x 1,5	4 x	5,0	8,5	30,0	33,0	38,0	4247888	auf Anfrage
M 32 x 1,5	4 x	6,0	8,5	30,0	33,0	38,0	4247889	on request
M 32 x 1,5	4 x	8,0	8,5	40,0	40,0	45,0	4247890	auf Anfrage
M 32 x 1,5	4 x	9,0	8,5	40,0	40,0	45,0	4247891	on request
M 32 x 1,5	4 x	10,0	8,5	40,0	40,0	45,0	4247892	auf Anfrage
M 32 x 1,5	5 x	5,0	8,5	30,0	33,0	38,0	4247893	on request
M 32 x 1,5	5 x	6,0	8,5	30,0	33,0	38,0	4247894	auf Anfrage
M 32 x 1,5	5 x	6,5	8,5	30,0	33,0	38,0	4247895	on request
M 32 x 1,5	6 x	4,0	8,5	30,0	33,0	38,0	4247896	auf Anfrage
M 32 x 1,5	6 x	5,0	8,5	30,0	33,0	38,0	4247897	on request
M 32 x 1,5	6 x	6,0	8,5	40,0	40,0	45,0	4247898	auf Anfrage
M 32 x 1,5	6 x	6,5	8,5	40,0	40,0	45,0	4247899	on request
M 32 x 1,5	6 x	7,0	8,5	40,0	40,0	45,0	4247900	auf Anfrage
M 32 x 1,5	7 x	6,0	8,5	40,0	40,0	45,0	4247901	on request
M 32 x 1,5	7 x	7,0	8,5	40,0	40,0	45,0	4247902	auf Anfrage
M 32 x 1,5	8 x	4,0	8,5	30,0	33,0	38,0	4247903	on request
M 32 x 1,5	8 x	5,0	8,5	40,0	40,0	45,0	4247904	auf Anfrage
M 32 x 1,5	8 x	6,0	8,5	40,0	40,0	45,0	4247905	on request
M 32 x 1,5	10 x	6,0	8,5	40,0	40,0	45,0	4247906	auf Anfrage
M 32 x 1,5	11 x	5,0	8,5	40,0	40,0	45,0	4247907	on request
M 32 x 1,5	21 x	2,0	8,5	30,0	33,0	38,0	4247908	auf Anfrage
M 32 x 1,5	28 x	3,0	8,5	40,0	40,0	45,0	4247909	on request

Kabelverschraubung
ATEX Ex e
WADI-TEC Duplo
Messing vernickelt
Mehrlochdichtung
PG-Gewinde, kurz

Cable gland
ATEX Ex e
WADI-TEC Duplo
nickel-plated brass
multi-holed sealing
PG-thread, short



Material:

- 1/3: Verschraubungskörper/Hutmutter: Messing vernickelt
- 2: Dichtung: Elastomer
- 4: O-Ring: Nitril

Temperaturbereich:

-20°C bis 80°C

Farbe(n)/Ausführungen:

- Außengewinde: PG
- kurzes Gewinde
- Mehrlochdichtung
- Sackloch-Dichtung
- keine Blindstifte erforderlich

Eigenschaften:

Zertifikat: LCIE 99 ATEX 6030 X/1
 Zündschutzart: Ex e
 Nach Prüfnorm: EN 60079-0, EN 60079-7, EN 61241-0, EN 61241-1
 Gerätegruppe: II
 Kategorie: 2 und 3
 Atmosphäre: G / D
 Zone: 1, 2, 21, 22

Anwendungsbereiche:

- für explosionsgefährdete Bereiche
- Maschinen- und Apparatebau
- Mess- und Regeltechnik
- Anlagenbau

Material:

- 1/3: Gland element/Cap nut: nickel-plated brass
- 2: Sealing: Elastomere
- 4: O-ring: Nitrile

Temperature range:

-20°C to 80°C

Colour(s)/Designs:

- External thread: PG
- short thread
- multi-holed sealing
- Blind hole sealing
- No blind pin required

Characteristics:

Certificate: LCIE 99 ATEX 6030 X/1
 Type of protection: Ex e
 Test standard: EN 60079-0, EN 60079-7, EN 61241-0, EN 61241-1
 Device group: II
 Category: 2 and 3
 Atmosphere: G / D
 Zone: 1, 2, 21, 22

Applications:

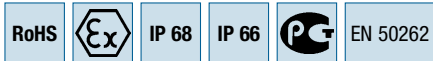
- for explosion endangered areas
- Machines and apparatus construction
- Measuring and control engineering
- Plant installations

Außengewinde	Anzahl	Loch-durchmesser mm	Gewindelänge (E) mm	Schlüsselweite (H) mm	Gesamtlänge (L) mm	Art.-Nr. vernickelt	VE Stck.
External thread	Quantity	Hole diameter mm	Thread length (E) mm	Across Flats (H) mm	Complete length (L) mm	Art.-No. nickel-plated	PU pcs.
PG 7	1 x	4,0	5,0	14,0	24,0	4247600	auf Anfrage
PG 7	1 x	5,0	5,0	14,0	24,0	4247601	on request
PG 9	1 x	5,0	6,0	17,0	25,0	4247602	auf Anfrage
PG 9	2 x	1,0	6,0	17,0	25,0	4247603	on request
PG 9	2 x	3,0	6,0	17,0	25,0	4247604	auf Anfrage
PG 9	2 x	3,5	6,0	17,0	25,0	4247605	on request
PG 9	2 x	4,0	6,0	17,0	25,0	4247606	auf Anfrage
PG 9	3 x	3,0	6,0	17,0	25,0	4247607	on request
PG 9	4 x	3,0	6,0	20,0	26,0	4247608	auf Anfrage
PG 9	4 x	4,0	6,0	20,0	26,0	4247609	on request
PG 11	2 x	2,3	6,0	20,0	26,0	4247610	auf Anfrage
PG 11	2 x	3,0	6,0	20,0	26,0	4247611	on request
PG 11	2 x	3,5	6,0	20,0	26,0	4247612	auf Anfrage
PG 11	2 x	4,0	6,0	20,0	26,0	4247613	on request
PG 11	2 x	5,0	6,0	20,0	26,0	4247614	auf Anfrage
PG 11	3 x	3,0	6,0	20,0	26,0	4247615	on request
PG 11	3 x	3,5	6,0	20,0	26,0	4247616	auf Anfrage
PG 11	3 x	4,0	6,0	20,0	26,0	4247617	on request
PG 11	4 x	1,5	6,0	20,0	26,0	4247618	auf Anfrage
PG 11	4 x	3,5	6,0	20,0	26,0	4247619	on request
PG 11	6 x	2,0	6,0	20,0	26,0	4247620	auf Anfrage
PG 11	6 x	2,5	6,0	20,0	26,0	4247621	on request
PG 11	3 x	5,3	6,5	22,0	28,0	4247622	auf Anfrage
PG 11	2 x	6,0	6,5	24,0	30,0	4247623	on request
PG 11	2 x	7,0	6,5	24,0	30,0	4247624	auf Anfrage
PG 11	3 x	5,0	6,5	24,0	30,0	4247625	on request
PG 13	2 x	3,0	6,5	22,0	28,0	4247626	auf Anfrage
PG 13	2 x	5,0	6,5	22,0	28,0	4247627	on request
PG 13	2 x	6,0	6,5	22,0	28,0	4247628	auf Anfrage
PG 13	3 x	2,0	6,5	22,0	28,0	4247629	on request
PG 13	3 x	3,0	6,5	22,0	28,0	4247630	auf Anfrage
PG 13	3 x	4,0	6,5	22,0	28,0	4247631	on request
PG 13	3 x	5,0	6,5	22,0	28,0	4247632	auf Anfrage
PG 13	4 x	3,0	6,5	22,0	28,0	4247633	on request
PG 13	4 x	4,0	6,5	22,0	28,0	4247634	auf Anfrage
PG 13	6 x	3,5	6,5	22,0	28,0	4247635	on request
PG 13	10 x	2,0	6,5	22,0	28,0	4247636	auf Anfrage
PG 13	3 x	5,3	6,5	24,0	30,0	4247637	on request

Außengewinde	Anzahl	Loch- durchmesser mm	Gewindelänge (E) mm	Schlüsselweite (H) mm	Gesamtlänge (L) mm	Art.-Nr. vernickelt	VE Stck.
External thread	Quantity	Hole diameter mm	Thread length (E) mm	Across Flats (H) mm	Complete length (L) mm	Art.-No. nickel-plated	PU pcs.
PG 13	3 x	6,0	6,5	24,0	30,0	4247638	auf Anfrage
PG 13	4 x	5,0	6,5	24,0	30,0	4247639	on request
PG 13	4 x	5,3	6,5	24,0	30,0	4247640	auf Anfrage
PG 16	2 x	4,0	6,5	24,0	30,0	4247641	on request
PG 16	2 x	5,0	6,5	24,0	30,0	4247642	auf Anfrage
PG 16	2 x	6,0	6,5	24,0	30,0	4247643	on request
PG 16	2 x	7,0	6,5	24,0	30,0	4247644	auf Anfrage
PG 16	3 x	3,0	6,5	24,0	30,0	4247645	on request
PG 16	3 x	4,0	6,5	24,0	30,0	4247646	auf Anfrage
PG 16	3 x	5,0	6,5	24,0	30,0	4247647	on request
PG 16	3 x	5,6	6,5	24,0	30,0	4247648	auf Anfrage
PG 16	3 x	6,0	6,5	24,0	30,0	4247649	on request
PG 16	3 x	8,0	6,5	24,0	30,0	4247650	auf Anfrage
PG 16	4 x	4,0	6,5	24,0	30,0	4247651	on request
PG 16	5 x	4,0	6,5	24,0	30,0	4247652	auf Anfrage
PG 16	6 x	4,0	6,5	24,0	30,0	4247653	on request
PG 16	2 x	8,0	7,0	30,0	35,0	4247654	auf Anfrage
PG 16	2 x	9,0	7,0	30,0	35,0	4247655	on request
PG 16	3 x	7,0	7,0	30,0	35,0	4247656	auf Anfrage
PG 16	4 x	5,0	7,0	30,0	35,0	4247657	on request
PG 16	4 x	6,0	7,0	30,0	35,0	4247658	auf Anfrage
PG 16	5 x	5,0	7,0	30,0	35,0	4247659	on request
PG 16	7 x	4,0	7,0	30,0	35,0	4247660	auf Anfrage
PG 21	2 x	4,5	7,0	30,0	35,0	4247661	on request
PG 21	2 x	8,0	7,0	30,0	35,0	4247662	auf Anfrage
PG 21	3 x	7,0	7,0	30,0	35,0	4247663	on request
PG 21	3 x	8,0	7,0	30,0	35,0	4247664	auf Anfrage
PG 21	4 x	5,0	7,0	30,0	35,0	4247665	on request
PG 21	4 x	6,0	7,0	30,0	35,0	4247666	auf Anfrage
PG 21	5 x	5,0	7,0	30,0	35,0	4247667	on request
PG 21	5 x	6,0	7,0	30,0	35,0	4247668	auf Anfrage
PG 21	5 x	6,5	7,0	30,0	35,0	4247669	on request
PG 21	6 x	4,0	7,0	30,0	35,0	4247670	auf Anfrage
PG 21	6 x	5,0	7,0	30,0	35,0	4247671	on request
PG 21	8 x	4,0	7,0	30,0	35,0	4247672	auf Anfrage
PG 21	8 x	5,0	7,0	30,0	35,0	4247673	on request
PG 21	21 x	2,0	7,0	30,0	35,0	4247674	auf Anfrage
PG 21	2 x	8,7	8,0	40,0	43,0	4247675	on request
PG 21	2 x	9,0	8,0	40,0	43,0	4247676	auf Anfrage
PG 21	2 x	11,0	8,0	40,0	43,0	4247677	on request
PG 21	3 x	9,0	8,0	40,0	43,0	4247678	auf Anfrage
PG 21	4 x	7,5	8,0	40,0	43,0	4247679	on request
PG 21	4 x	8,0	8,0	40,0	43,0	4247680	auf Anfrage
PG 21	6 x	6,0	8,0	40,0	43,0	4247681	on request
PG 21	6 x	6,5	8,0	40,0	43,0	4247682	auf Anfrage
PG 21	6 x	7,0	8,0	40,0	43,0	4247683	on request
PG 21	7 x	6,0	8,0	40,0	43,0	4247684	auf Anfrage
PG 21	11 x	5,0	8,0	40,0	43,0	4247685	on request
PG 21	28 x	3,0	8,0	40,0	43,0	4247686	auf Anfrage
PG 29	2 x	9,0	8,0	40,0	43,0	4247687	on request
PG 29	2 x	11,0	8,0	40,0	43,0	4247688	auf Anfrage
PG 29	2 x	12,0	8,0	40,0	43,0	4247689	on request
PG 29	3 x	9,0	8,0	40,0	43,0	4247690	auf Anfrage
PG 29	3 x	11,0	8,0	40,0	43,0	4247691	on request
PG 29	4 x	8,0	8,0	40,0	43,0	4247692	auf Anfrage
PG 29	4 x	9,0	8,0	40,0	43,0	4247693	on request
PG 29	4 x	10,0	8,0	40,0	43,0	4247694	auf Anfrage
PG 29	6 x	6,0	8,0	40,0	43,0	4247695	on request
PG 29	6 x	6,5	8,0	40,0	43,0	4247696	auf Anfrage
PG 29	6 x	7,0	8,0	40,0	43,0	4247697	on request
PG 29	7 x	6,0	8,0	40,0	43,0	4247698	auf Anfrage
PG 29	7 x	7,0	8,0	40,0	43,0	4247699	on request
PG 29	8 x	5,0	8,0	40,0	43,0	4247700	auf Anfrage
PG 29	8 x	6,0	8,0	40,0	43,0	4247701	on request
PG 29	10 x	6,0	8,0	40,0	43,0	4247702	auf Anfrage
PG 29	11 x	5,0	8,0	40,0	43,0	4247703	on request
PG 29	28 x	3,0	8,0	40,0	43,0	4247704	auf Anfrage

**Kabelverschraubung
ATEX Ex e WADI-TEC**
Edelstahl 1.4404,
INOX 316L
ECA-Klemmring
metrisches Gewinde, lang

**Cable gland
ATEX Ex e WADI-TEC**
Stainless steel 1.4404,
INOX 316L
ECA-Clamping-Ring
metric thread, long



Material:

- 1/4: Verschraubungskörper/Hutmutter: Edelstahl 1.4404, INOX 316L
- 2: Dichtung: Elastomer
- 3: ECA-Klemmring: Polycarbonat
- 5: O-Ring: Nitril

Temperaturbereich:

-20°C bis 80°C

Farbe(n)/Ausführungen:

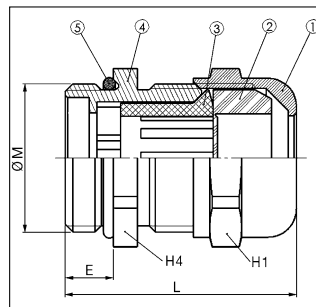
- Außengewinde: Metrisch
- langes Gewinde

Eigenschaften:

Zertifikat: LCIE 99 ATEX 6030 X
Zündschutzart: Ex e
Nach Prüfnorm: EN 60079-0,
EN 60079-7,
EN 61241-0,
EN 61241-1
Gerätegruppe: II
Kategorie: 2 und 3
Atmosphäre: G / D
Zone: 1, 2, 21, 22

Anwendungsbereiche:

- für explosionsgefährdete Bereiche
- Maschinen- und Apparatebau
- Mess- und Regeltechnik
- Anlagenbau



Material:

- 1/4: Gland element/Cap nut: Stainless steel 1.4404, INOX 316L
- 2: Sealing: Elastomere
- 3: ECA-Clamping-Ring: Polycarbonat
- 5: O-ring: Nitrile

Temperature range:

-20°C to 80°C

Colour(s)/Designs:

- External thread: metric
- long thread

Characteristics:

Certificate: LCIE 99 ATEX 6030 X
Type of protection: Ex e
Test standard: EN 60079-0,
EN 60079-7,
EN 61241-0,
EN 61241-1
Device group: II
Category: 2 and 3
Atmosphere: G / D
Zone: 1, 2, 21, 22

Applications:

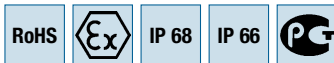
- for explosion endangered areas
- Machine- and apparatus construction
- Measuring and control engineering
- Plant installations

Außengewinde	Klemmbereich	Gewindelänge (E)	Schlüsselweite (H1)	Schlüsselweite (H4)	Gesamtlänge (L)	Art.-Nr. Edelstahl	VE Stck.
External thread	Clamping range	Thread length (E)	Across Flats (H1)	Across Flats (H4)	Complete length (L)	Art.-No. stainless steel	PU pcs.
	mm	mm	mm	mm	mm		
M 12 x 1,5	3,0 - 6,0	13,0	14,0	14,0	33,0	4222501	50
M 16 x 1,5	3,0 - 6,0	13,0	14,0	18,0	33,0	4222502	50
M 16 x 1,5	5,0 - 8,0	13,0	17,0	18,0	33,0	4222503	50
M 20 x 1,5	6,0 - 10,0	13,0	20,0	22,0	34,0	4222504	50
M 20 x 1,5	8,0 - 12,0	13,0	22,0	22,0	35,0	4222505	50
M 25 x 1,5	9,5 - 14,0	14,0	24,0	27,0	37,0	4222506	20
M 25 x 1,5	11,5 - 18,0	14,0	30,0	30,0	43,0	4222507	20
M 32 x 1,5	11,5 - 18,0	14,5	30,0	34,0	44,0	4222508	20
M 32 x 1,5	15,0 - 24,0	14,5	40,0	40,0	51,0	4222509	20
M 40 x 1,5	15,0 - 24,0	14,5	40,0	42,0	51,0	4222510	20
M 50 x 1,5	23,0 - 30,0	15,5	50,0	55,0	57,0	4222511	10
M 63 x 1,5	26,0 - 35,0	16,5	58,0	70,0	64,0	4222512	5

3.4

Kabelverschraubung
ATEX Ex e WADI-TEC
 Edelstahl 1.4404,
 INOX 316L
 ECA-Klemmring
 PG-Gewinde, lang

Cable gland
ATEX Ex e WADI-TEC
 Stainless steel 1.4404,
 INOX 316L
 ECA-Clamping-Ring
 PG-thread, long



Material:

- 1/4: Verschraubungskörper/Hutmutter: Edelstahl 1.4404, INOX 316L
- 2: Dichtung: Elastomer
- 3: ECA-Klemmring: Polycarbonat
- 5: O-Ring: Nitril

Temperaturbereich:

-20°C bis 80°C

Farbe(n)/Ausführungen:

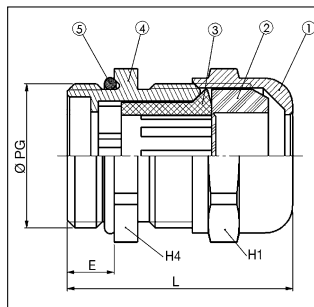
- Außengewinde: PG
- langes Gewinde

Eigenschaften:

Zertifikat: LCIE 99 ATEX 6030 X
 Zündschutzart: Ex e
 Nach Prüfnorm: EN 60079-0, EN 60079-7, EN 61241-0, EN 61241-1
 Gerätegruppe: II
 Kategorie: 2 und 3
 Atmosphäre: G / D
 Zone: 1, 2, 21, 22

Anwendungsbereiche:

- für explosionsgefährdete Bereiche
- Maschinen- und Apparatebau
- Mess- und Regeltechnik
- Anlagenbau



Material:

- 1/4: Gland element/Cap nut: Stainless steel 1.4404, INOX 316L
- 2: Sealing: Elastomere
- 3: ECA-Clamping-Ring: Polycarbonat
- 5: O-ring: Nitrile

Temperature range:

-20°C to 80°C

Colour(s)/Designs:

- External thread: PG
- long thread

Characteristics:

Certificate: LCIE 99 ATEX 6030 X
 Type of protection: Ex e
 Test standard: EN 60079-0, EN 60079-7, EN 61241-0, EN 61241-1
 Device group: II
 Category: 2 and 3
 Atmosphere: G / D
 Zone: 1, 2, 21, 22

Applications:

- for explosion endangered areas
- Machine- and apparatus construction
- Measuring and control engineering
- Plant installations

Außengewinde	Klemmbereich	Gewindelänge (E)	Schlüsselweite (H1)	Schlüsselweite (H4)	Gesamtlänge (L)	Art.-Nr. Edelstahl	VE Stck.
External thread	Clamping range	Thread length (E)	Across Flats (H1)	Across Flats (H4)	Complete length (L)	Art.-No. stainless steel	PU pcs.
	mm	mm	mm	mm	mm		
PG 7	3,0 - 6,0	15,0	14,0	14,0	34,0	4222521	50
PG 9	5,0 - 8,0	15,0	17,0	17,0	34,0	4222522	50
PG 11	6,0 - 10,0	15,0	20,0	20,0	35,0	4222523	50
PG 13	8,0 - 12,0	15,0	22,0	22,0	36,5	4222524	50
PG 16	9,5 - 14,0	15,0	24,0	24,0	38,5	4222525	25
PG 21	11,5 - 18,0	15,0	30,0	30,0	43,0	4222526	20
PG 29	15,0 - 24,0	15,0	40,0	40,0	50,0	4222527	15
PG 36	23,0 - 30,0	18,0	50,0	50,0	59,0	4222528	10
PG 42	26,0 - 35,0	18,0	58,0	58,0	65,0	4222529	10
PG 48	35,0 - 40,0	18,0	64,0	64,0	67,0	4222530	10

3.4

Kabelverschraubung

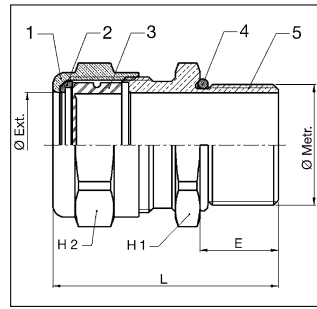
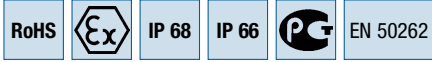
ATEX Ex d/e 1F

Messing vernickelt/blank
metrisches Gewinde

Cable gland

ATEX Ex d/e 1F

nickel-plated brass/blank
metric thread



Material:

- 1/5: Verschraubungskörper: Messing vernickelt/blank
- 2: Druckring: Polycarbonat
- 3: Dichtung: Neopren
- 4: O-Ring: Nitril

Hinweis:

Auch mit Viton Dichtung lieferbar
Viton Temperatur: -20°C bis 200°C
Edelstahl auf Anfrage

Temperaturbereich:

-40°C bis 100°C

Farbe(n)/Ausführungen:

- Außengewinde: Metrisch
- für nicht armierte Kabel
- 1F: Abdichtung des Außenmantels

Eigenschaften:

Zertifikat: LCIE 05 ATEX 6146 X
Zündschutzart: Ex d/e
Nach Prüfnorm: EN 60079-0,
EN 60079-1,
EN 60079-7,
EN 61241-0,
EN 61241-1

Gerätegruppe: II C

Kategorie: 2 und 3

Atmosphäre: G / D

Zone: 1, 2, 21, 22

Anwendungsbereiche:

- für explosionsgefährdete Bereiche
- Maschinen- und Apparatebau
- Mess- und Regeltechnik
- Anlagenbau

Material:

- 1/5: Gland element: nickel-plated brass/blank
- 2: pressure ring: Polycarbonate
- 3: Sealing: Neoprene
- 4: O-ring: Nitrile

Note:

Also available with viton sealing
viton temperature: -20°C to 200°C
stainless steel on request

Temperature range:

-40°C to 100°C

Colour(s)/Designs:

- External thread: Metric
- for non armoured cable
- 1F: sealing of the exterior sheathing

Characteristics:

Certificate: LCIE 05 ATEX 6146 X
Type of protection: Ex d/e
Test standard: EN 60079-0,
EN 60079-1,
EN 60079-7,
EN 61241-0,
EN 61241-1

Device group: II C

Category: 2 and 3

Atmosphere: G / D

Zone: 1, 2, 21, 22

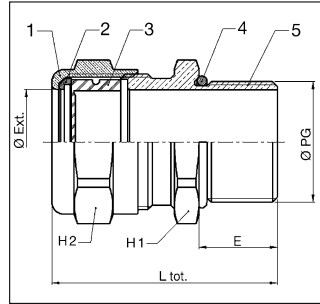
Applications:

- for explosion endangered areas
- Machine- and apparatus construction
- Measuring and control engineering
- Plant installations

Außengewinde	Nr.	Dichtbereich min. max. mm mm	Schlüssel- weite (H1) mm	Schlüssel- weite (H2) mm	Gewinde- länge (E) mm	Gesamt- länge (L) mm	Art.-Nr. vernickelt	Art.-Nr. blank	VE Stck.
External thread	No.	Sealing min. max. mm mm	Across Flats (H1) mm	Across Flats (H2) mm	Thread length (E) mm	Complete length (L) mm	Art. no. nickel-plated	Art. no. blank	PU pcs.
M 12 x 1,5	4	4,0 - 8,0	17,0	17,0	16,0	42,0	4111129	4111120	1
M 16 x 1,5	4	4,0 - 8,0	20,0	17,0	16,0	42,0	4111159	4111150	1
M 16 x 1,5	5	7,0 - 12,0	20,0	20,0	16,0	39,0	4111169	4111160	1
M 20 x 1,5	5	7,0 - 12,0	24,0	20,0	16,0	39,0	4111209	4111200	1
M 20 x 1,5	6	9,0 - 16,0	24,0	24,0	16,0	43,0	4111219	4111210	1
M 25 x 1,5	5	7,0 - 12,0	28,0	20,0	16,0	39,0	4111259	4111250	1
M 25 x 1,5	6	9,0 - 16,0	28,0	24,0	16,0	43,0	4111269	4111260	1
M 25 x 1,5	7	13,0 - 20,5	30,0	30,0	16,0	44,0	4111279	4111270	1
M 32 x 1,5	7	13,0 - 21,0	36,0	30,0	16,0	44,0	4111329	4111320	1
M 32 x 1,5	8	17,0 - 27,0	40,0	40,0	16,0	61,0	4111339	4111330	1
M 40 x 1,5	8	17,0 - 27,5	44,0	40,0	16,0	61,0	4111409	4111400	1
M 40 x 1,5	9	22,0 - 34,0	48,0	48,0	16,0	67,0	4111419	4111410	1
M 50 x 1,5	9	22,0 - 34,0	55,0	48,0	16,0	67,0	4111509	4111500	1
M 50 x 1,5	10	28,0 - 41,0	55,0	55,0	16,0	72,0	4111519	4111510	1
M 63 x 1,5	11	34,0 - 47,5	65,0	64,0	16,0	82,0	4111639	4111630	1
M 63 x 1,5	12	39,0 - 54,0	70,0	70,0	16,0	84,0	4111649	4111640	1
M 75 x 1,5	12	39,0 - 54,0	80,0	70,0	16,0	84,0	4111759	4111750	1
M 75 x 1,5	13	48,0 - 65,0	85,0	90,0	18,0	100,0	4111769	4111760	1
M 80 x 1,5	13	48,0 - 65,0	85,0	90,0	18,0	100,0	4111809	4111800	1
M 80 x 1,5	14	55,0 - 71,0	95,0	100,0	20,0	112,0	4111819	4111810	1
M 90 x 1,5	14	55,0 - 71,0	95,0	100,0	20,0	112,0	4111909	4111900	1
M 90 x 1,5	15	65,0 - 83,0	110,0	125,0	22,0	123,0	4111919	4111910	1
M 100 x 1,5	15	65,0 - 79,0	110,0	125,0	22,0	123,0	4111989	4111980	1
M 100 x 1,5	16	74,0 - 89,0	120,0	125,0	22,0	123,0	4111999	4111990	1

Kabelverschraubung
ATEX Ex e 1F
 Messing vernickelt/blank
 PG-Gewinde

Cable gland
ATEX Ex e 1F
 nickel-plated brass/blank
 PG-thread



Material:
 • 1/5: Verschraubungskörper: Messing vernickelt/blank
 • 2: Druckring: Polycarbonat
 • 3: Dichtung: Neopren
 • 4: O-Ring: Nitril

Hinweis:
 Auch mit Viton Dichtung lieferbar
 Viton Temperatur: -20°C bis 200°C
 Edelstahl auf Anfrage

Temperaturbereich:
 -40°C bis 100°C

Farbe(n)/Ausführungen:
 • Außengewinde: PG
 • für nicht armierte Kabel
 • 1F: Abdichtung des Außenmantels

Eigenschaften:
 Zertifikat: LCIE 05 ATEX 6146 X
 Zündschutzart: Ex e
 Nach Prüfnorm: EN 60079-0, EN 60079-7, EN 61241-0, EN 61241-1

Gerätegruppe: II C
 Kategorie: 2 und 3
 Atmosphäre: G / D
 Zone: 1, 2, 21, 22

Hinweis:
 PG Gewinde nur Ex e

Anwendungsbereiche:
 • für explosionsgefährdete Bereiche
 • Maschinen- und Apparatebau
 • Mess- und Regeltechnik
 • Anlagenbau

Material:
 • 1/5: Gland element: nickel-plated brass/blank
 • 2: pressure ring: Polycarbonate
 • 3: Sealing: Neoprene
 • 4: O-ring: Nitrile

Note:
 Also available with viton sealing
 viton temperature: -20°C to 200°C
 stainless steel on request

Temperature range:
 -40°C to 100°C

Colour(s)/Designs:
 • External thread: PG
 • for non armoured cable
 • 1F: sealing of the exterior sheathing

Characteristics:
 Certificate: LCIE 05 ATEX 6146 X
 Type of protection: Ex e
 Test standard: EN 60079-0, EN 60079-7, EN 61241-0, EN 61241-1

Device group: II C
 Category: 2 and 3
 Atmosphere: G / D
 Zone: 1, 2, 21, 22

Note:
 PG thread just only Ex e

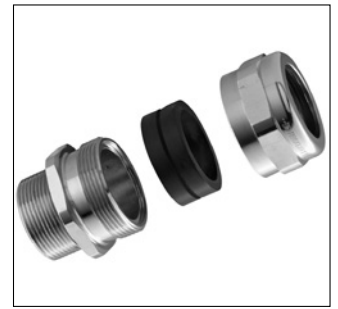
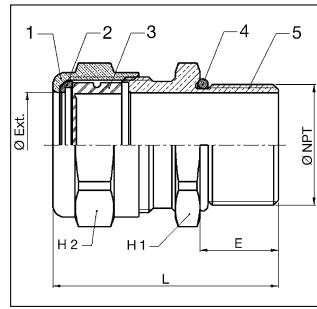
Applications:
 • for explosion endangered areas
 • Machine- and apparatus construction
 • Measuring and control engineering
 • Plant installations

3.4

Außengewinde	Nr.	Dichtbereich min. max. mm mm	Schlüsselweite (H1) mm	Schlüsselweite (H2) mm	Gewindelänge (E) mm	Gesamtlänge (L) mm	Art.-Nr. vernickelt	Art.-Nr. blank	VE Stck.
External thread	No.	Sealing min. max. mm mm	Across Flats (H1) mm	Across Flats (H2) mm	Thread length (E) mm	Complete length (L) mm	Art. no. nickel-plated	Art. no. blank	PU pcs.
PG 7	4	4,0 - 8,0	17,0	17,0	16,0	42,0	4121079	4121070	1
PG 9	5	7,0 - 12,0	20,0	20,0	16,0	39,0	4121099	4121090	1
PG 11	5	7,0 - 12,0	22,0	20,0	16,0	39,0	4121119	4121110	1
PG 13	5	7,0 - 12,0	24,0	20,0	16,0	39,0	4121139	4121130	1
PG 13	6	9,0 - 16,0	24,0	24,0	16,0	43,0	4121149	4121140	1
PG 16	6	9,0 - 16,0	26,0	24,0	16,0	43,0	4121169	4121160	1
PG 21	7	13,0 - 20,5	30,0	30,0	16,0	44,0	4121219	4121210	1
PG 29	8	17,0 - 27,0	40,0	40,0	16,0	61,0	4121299	4121290	1
PG 29	9	22,0 - 32,0	48,0	48,0	16,0	67,0	4121309	4121300	1
PG 36	9	22,0 - 34,0	50,0	48,0	16,0	67,0	4121369	4121360	1
PG 36	10	28,0 - 41,0	55,0	55,0	16,0	72,0	4121379	4121370	1
PG 42	11	34,0 - 47,0	64,0	64,0	16,0	82,0	4121429	4121420	1
PG 48	12	39,0 - 53,0	70,0	70,0	16,0	84,0	4121489	4121480	1
G 2 1/2"	13	48,0 - 65,0	85,0	90,0	18,0	100,0	4121509	4121500	1
G 3"	14	55,0 - 71,0	95,0	100,0	20,0	112,0	4121539	4121530	1
G 3"	15	65,0 - 77,0	110,0	125,0	22,0	123,0	4121549	4121540	1
G 3 1/2"	15	65,0 - 79,0	110,0	125,0	22,0	123,0	4121559	4121550	1
G 3 1/2"	16	74,0 - 89,0	120,0	125,0	22,0	123,0	4121569	4121560	1

Kabelverschraubung
ATEX Ex d/e 1F
 Messing vernickelt/blank
 NPT-Gewinde

Cable gland
ATEX Ex d/e 1F
 nickel-plated brass/blank
 NPT-thread



Material:

- 1/5: Verschraubungskörper: Messing vernickelt/blank
- 2: Druckring: Polycarbonat
- 3: Dichtung: Neopren
- 4: O-Ring: Nitril

Hinweis:

Auch mit Viton Dichtung lieferbar
 Viton Temperatur: -20°C bis 200°C
 Edelstahl auf Anfrage

Temperaturbereich:

-40°C bis 100°C

Farbe(n)/Ausführungen:

- Außengewinde: NPT
- für nicht armierte Kabel
- 1F: Abdichtung des Außenmantels

Eigenschaften:

Zertifikat: LCIE 05 ATEX 6146 X
 Zündschutzart: Ex d/e
 Nach Prüfnorm: EN 60079-0,
 EN 60079-1,
 EN 60079-7,
 EN 61241-0,
 EN 61241-1

Gerätegruppe:

II C

Kategorie:

2 und 3

Atmosphäre:

G / D

Zone:

1, 2, 21, 22

Anwendungsbereiche:

- für explosionsgefährdete Bereiche
- Maschinen- und Apparatebau
- Mess- und Regeltechnik
- Anlagenbau

Material:

- 1/5: Gland element: nickel-plated brass/blank
- 2: pressure ring: Polycarbonate
- 3: Sealing: Neoprene
- 4: O-ring: Nitrile

Note:

Also available with viton sealing
 viton temperature: -20°C to 200°C
 stainless steel on request

Temperature range:

-40°C to 100°C

Colour(s)/Designs:

- External thread: NPT
- for non armoured cable
- 1F: sealing of the exterior sheathing

Characteristics:

Certificate: LCIE 05 ATEX 6146 X
 Type of protection: Ex d/e
 Test standard: EN 60079-0,
 EN 60079-1,
 EN 60079-7,
 EN 61241-0,
 EN 61241-1

Device group:

II C

Category:

2 and 3

Atmosphäre:

G / D

Zone:

1, 2, 21, 22

Applications:

- for explosion endangered areas
- Machine- and apparatus construction
- Measuring and control engineering
- Plant installations

Außengewinde	Nr.	Dichtbereich min. max. mm mm	Schlüssel- weite (H1) mm	Schlüssel- weite (H2) mm	Gewinde- länge (E) mm	Gesamt- länge (L) mm	Art.-Nr. vernickelt	Art.-Nr. blank	VE Stck.
External thread	No.	Sealing min. max. mm mm	Across Flats (H1) mm	Across Flats (H2) mm	Thread length (E) mm	Complete length (L) mm	Art. no. nickel-plated	Art. no. blank	PU pcs.
NPT 1/4"	4	4,0 - 8,0	17,0	17,0	16,0	42,0	4131029	4131020	1
NPT 3/8"	4	4,0 - 8,0	20,0	17,0	16,0	42,0	4131039	4131030	1
NPT 1/2"	4	4,0 - 8,0	24,0	17,0	20,0	46,0	4131049	4131040	1
NPT 3/8"	5	7,0 - 12,0	20,0	20,0	16,0	39,0	4131059	4131050	1
NPT 1/2"	5	7,0 - 12,0	24,0	20,0	20,0	43,0	4131109	4131100	1
NPT 1/2"	6	9,0 - 16,0	24,0	24,0	20,0	47,0	4131119	4131110	1
NPT 3/4"	5	7,0 - 12,0	28,0	20,0	16,0	43,0	4131209	4131200	1
NPT 3/4"	6	9,0 - 16,0	28,0	24,0	20,0	47,0	4131219	4131210	1
NPT 3/4"	7	13,0 - 20,5	30,0	30,0	20,0	48,0	4131229	4131220	1
NPT 1"	7	13,0 - 21,0	36,0	30,0	25,0	53,0	4131309	4131300	1
NPT 1"	8	17,0 - 27,0	40,0	40,0	25,0	70,0	4131319	4131310	1
NPT 1 1/4"	8	17,0 - 27,5	44,0	40,0	25,0	70,0	4131349	4131340	1
NPT 1 1/4"	9	22,0 - 34,0	48,0	48,0	25,0	76,0	4131359	4131350	1
NPT 1 1/2"	9	22,0 - 34,0	55,0	48,0	26,0	77,0	4131369	4131360	1
NPT 1 1/2"	10	28,0 - 41,0	55,0	55,0	26,0	82,0	4131379	4131370	1
NPT 2"	11	34,0 - 47,5	68,0	64,0	27,0	83,0	4131409	4131400	1
NPT 2"	12	39,0 - 53,5	70,0	70,0	27,0	95,0	4131419	4131410	1
NPT 2 1/2"	12	39,0 - 54,0	80,0	70,0	40,0	108,0	4131459	4131450	1
NPT 2 1/2"	13	48,0 - 64,5	85,0	90,0	40,0	122,0	4131469	4131460	1
NPT 3"	14	55,0 - 71,0	95,0	100,0	42,0	134,0	4131509	4131500	1
NPT 3"	15	65,0 - 79,0	110,0	125,0	42,0	143,0	4131519	4131510	1
NPT 3 1/2"	15	65,0 - 79,0	110,0	125,0	43,0	144,0	4131559	4131550	1
NPT 3 1/2"	16	74,0 - 89,0	120,0	125,0	43,0	144,0	4131569	4131560	1

Kabelverschraubung

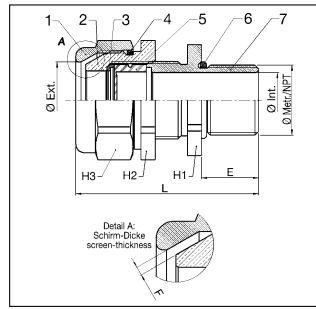
ATEX Ex d/e 3F

Messing vernickelt/blank
metrisches Gewinde

Cable gland

ATEX Ex d/e 3F

nickel-plated brass/blank
metric thread



Material:

- 1/2/7: Verschraubungskörper: Messing vernickelt/blank
- 3: Druckring: Polycarbonat
- 4/6: O-Ring: Nitril
- 5: Dichtung: Neopren

Hinweis:
Auch mit Viton Dichtung lieferbar
Viton Temperatur: -20°C bis 200°C
Edelstahl auf Anfrage

Temperaturbereich:
-40°C bis 100°C

Farbe(n)/Ausführungen:

- Außengewinde: Metrisch
- Für geschirmte (armierte) Kabel
- 3F: Abdichtung des inneren Kabelmantels
Erdung der Armierung
Zugentlastung der Armierung

Eigenschaften:

Zertifikat: LCIE 05 ATEX 6146 X
Zündschutzart: Ex d/e
Nach Prüfnorm: EN 60079-0,
EN 60079-1,
EN 60079-7,
EN 61241-0,
EN 61241-1

Gerätegruppe: II C
Kategorie: 2 und 3
Atmosphäre: G / D
Zone: 1, 2, 21, 22

Anwendungsbereiche:

- für explosionsgefährdete Bereiche
- Maschinen- und Apparatebau
- Mess- und Regeltechnik
- Anlagenbau

Material:

- 1/2/7: Gland element: nickel-plated brass/blank
- 3: pressure ring: Polycarbonate
- 4/6: O-ring: Nitrile
- 5: Sealing: Neoprene

Note:
Also available with viton sealing
viton temperature: -20 to 200°C
stainless steel on request

Temperature range:
-40°C to 100°C

Colour(s)/Designs:

- External thread: Metric
- for screened (armoured) cables
- 3F: Sealing of the inner cable sheath
Grounding of the sheathing
Strain relief of the sheathing

Characteristics:

Certificate: LCIE 05 ATEX 6146 X
Type of protection: Ex d/e
Test standard: EN 60079-0,
EN 60079-1,
EN 60079-7,
EN 61241-0,
EN 61241-1

Device group: II C
Category: 2 and 3
Atmosphere: G / D
Zone: 1, 2, 21, 22

Applications:

- for explosion endangered areas
- Machine- and apparatus construction
- Measuring and control engineering
- Plant installations

3.4

Außen- gewinde	Nr.	Außenmantel min. max.		F max. mm	Dichtbereich Innenmantel min. max.		Schlüssel- weite (H1) mm	Schlüssel- weite (H2) mm	Schlüssel- weite (H3) mm	E mm	L mm	Art.-Nr. vernickelt	Art.-Nr. blank	VE Stck.		
		mm	mm		mm	mm						mm	mm	Art. no. nickel- plated	Art. no. blank	PU pcs.
		mm	mm		mm	mm						mm	mm	mm	mm	mm
M 12 x 1,5	5	7,0	12,0	1,0	4,0	7,0	18,0	20,0	20,0	16,0	47,0	4113129	4113120	1		
M 16 x 1,5	5	7,0	12,0	1,0	4,0	8,0	20,0	20,0	20,0	16,0	47,0	4113169	4113160	1		
M 16 x 1,5	6	9,0	16,0	1,3	6,0	12,0	18,0	24,0	24,0	16,0	51,0	4113179	4113170	1		
M 20 x 1,5	5	7,0	12,0	1,0	4,0	8,0	24,0	20,0	20,0	16,0	47,0	4113209	4113200	1		
M 20 x 1,5	6	9,0	16,0	1,3	6,0	12,0	24,0	24,0	24,0	16,0	51,0	4113219	4113210	1		
M 20 x 1,5	7	13,0	21,0	1,3	8,5	15,0	28,0	30,0	30,0	16,0	51,0	4113229	4113220	1		
M 25 x 1,5	6	9,0	16,0	1,3	6,0	12,0	28,0	24,0	24,0	16,0	51,0	4113259	4113250	1		
M 25 x 1,5	7	13,0	21,0	1,3	8,5	15,5	30,0	30,0	30,0	16,0	51,0	4113269	4113260	1		
M 25 x 1,5	8	17,0	27,5	1,6	12,0	19,5	36,0	40,0	40,0	16,0	60,0	4113279	4113270	1		
M 32 x 1,5	8	17,0	27,5	1,6	12,0	20,5	40,0	40,0	40,0	16,0	60,0	4113329	4113320	1		
M 32 x 1,5	9	22,0	34,0	2,0	16,0	25,5	44,0	48,0	48,0	16,0	66,0	4113339	4113330	1		
M 40 x 1,5	9	22,0	34,0	2,0	16,0	27,5	48,0	48,0	48,0	16,0	66,0	4113409	4113400	1		
M 40 x 1,5	10	28,0	41,0	2,0	21,0	33,0	50,0	55,0	55,0	16,0	68,0	4113419	4113410	1		
M 50 x 1,5	10	28,0	41,0	2,0	21,0	34,0	55,0	55,0	55,0	16,0	68,0	4113509	4113500	1		
M 50 x 1,5	11	34,0	48,0	2,5	27,0	41,0	64,0	64,0	64,0	16,0	73,0	4113519	4113510	1		
M 63 x 1,5	12	39,0	54,0	2,5	33,0	46,0	70,0	70,0	70,0	16,0	75,0	4113639	4113630	1		
M 63 x 1,5	13	48,0	65,0	2,5	40,0	54,0	80,0	85,0	85,0	16,0	86,0	4113649	4113640	1		
M 75 x 1,5	13	48,0	65,0	2,5	40,0	54,0	85,0	85,0	85,0	18,0	86,0	4113759	4113750	1		
M 75 x 1,5	14	55,0	74,0	2,5	47,0	65,0	90,0	95,0	95,0	18,0	95,0	4113769	4113760	1		
M 80 x 1,5	14	55,0	74,0	2,5	47,0	65,0	95,0	95,0	95,0	20,0	95,0	4113809	4113800	1		
M 80 x 1,5	15	65,0	83,0	3,2	54,0	71,0	100,0	110,0	110,0	20,0	107,0	4113819	4113810	1		
M 90 x 1,5	15	65,0	83,0	3,2	54,0	74,0	110,0	110,0	110,0	22,0	107,0	4113909	4113900	1		
M 90 x 1,5	16	74,0	93,0	3,2	63,0	79,0	110,0	120,0	120,0	22,0	107,0	4113919	4113910	1		
M 100 x 1,5	16	74,0	93,0	3,2	63,0	82,0	120,0	120,0	120,0	22,0	107,0	4113999	4113990	1		

Kabelverschraubung

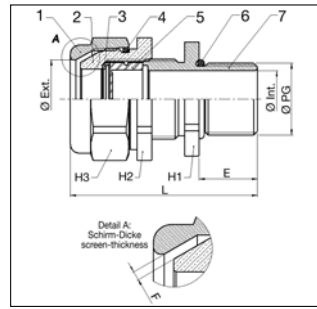
ATEX Ex e 3F

Messing vernickelt/blank
PG-Gewinde

Cable gland

ATEX Ex e 3F

nickel-plated brass/blank
PG-thread



Material:

- 1/2/7: Verschraubungskörper: Messing vernickelt/blank
- 3: Druckring: Polycarbonat
- 4/6: O-Ring: Nitril
- 5: Dichtung: Neopren

Hinweis:

Auch mit Viton Dichtung lieferbar
Viton Temperatur: -20°C bis 200°C
Edelstahl auf Anfrage

Temperaturbereich:

-40°C bis 100°C

Farbe(n)/Ausführungen:

- Außengewinde: PG
- Für geschirmte (armierte) Kabel
- 3F: Abdichtung des inneren Kabelmantels Erdung der Armierung Zugentlastung der Armierung

Eigenschaften:

Zertifikat: LCIE 05 ATEX 6146 X
Zündschutzart: Ex e
Nach Prüfnorm: EN 60079-0, EN 60079-7, EN 61241-0, EN 61241-1
Gerätegruppe: II C
Kategorie: 2 und 3
Atmosphäre: G / D
Zone: 1, 2, 21, 22

Hinweis:

PG Gewinde nur Ex e

Anwendungsbereiche:

- für explosionsgefährdete Bereiche
- Maschinen- und Apparatebau
- Mess- und Regeltechnik
- Anlagenbau

Material:

- 1/2/7: Gland element: nickel-plated brass/blank
- 3: pressure ring: Polycarbonate
- 4/6: O-ring: Nitril
- 5: Sealing: Neoprene

Note:

Also available with viton sealing
viton temperature: -20 to 200°C
stainless steel on request

Temperature range:

-40°C to 100°C

Colour(s)/Designs:

- External thread: PG
- for screened (armoured) cables
- 3F: Sealing of the inner cable sheath
Grounding of the sheathing
Strain relief of the sheathing

Characteristics:

Certificate: LCIE 05 ATEX 6146 X
Type of protection: Ex e
Test standard: EN 60079-0, EN 60079-7, EN 61241-0, EN 61241-1
Device group: II C
Category: 2 and 3
Atmosphere: G / D
Zone: 1, 2, 21, 22

Note:

PG thread just only Ex e

Applications:

- for explosion endangered areas
- Machine- and apparatus construction
- Measuring and control engineering
- Plant installations

Außen- gewinde	Nr.	Außenmantel min. max.		F max. mm	Dichtbereich Innenmantel min. max.		Schlüssel- weite (H1) mm	Schlüssel- weite (H2) mm	Schlüssel- weite (H3) mm	E mm	L mm	Art.-Nr. vernickelt	Art.-Nr. blank	VE Stck.		
		mm	mm		mm	mm						mm	mm	Art. no. nickel- plated	Art. no. blank	PU pcs.
		mm	mm		mm	mm						mm	mm	mm	mm	mm
PG 7	5	7,0	12,0	1,0	4,0	6,5	18,0	20,0	20,0	16,0	47,0	4123079	4123070	1		
PG 9	5	7,0	12,0	1,0	4,0	8,0	20,0	20,0	20,0	16,0	47,0	4123099	4123090	1		
PG 9	6	9,0	16,0	1,3	6,0	11,5	22,0	24,0	24,0	16,0	51,0	4123109	4123110	1		
PG 11	5	7,0	12,0	1,0	4,0	8,0	22,0	20,0	20,0	16,0	47,0	4123119	4123100	1		
PG 11	6	9,0	16,0	1,3	6,0	12,0	22,0	24,0	24,0	16,0	51,0	4123129	4123120	1		
PG 13	6	9,0	16,0	1,3	6,0	12,0	24,0	24,0	24,0	16,0	51,0	4123139	4123130	1		
PG 13	7	13,0	21,0	1,3	8,5	15,0	24,0	30,0	30,0	16,0	51,0	4123149	4123140	1		
PG 16	7	13,0	21,0	1,3	8,5	15,5	27,0	30,0	30,0	16,0	51,0	4123169	4123160	1		
PG 16	8	17,0	27,5	1,6	12,0	17,5	30,0	40,0	40,0	16,0	60,0	4123179	4123170	1		
PG 21	8	17,0	27,5	1,6	12,0	20,5	34,0	40,0	40,0	16,0	60,0	4123219	4123210	1		
PG 29	9	22,0	34,0	2,0	16,0	25,5	44,0	48,0	48,0	16,0	66,0	4123299	4123290	1		
PG 29	10	28,0	41,0	2,0	21,0	32,0	50,0	55,0	55,0	16,0	68,0	4123309	4123300	1		
PG 36	10	28,0	41,0	2,0	21,0	34,0	55,0	55,0	55,0	16,0	68,0	4123369	4123360	1		
PG 36	11	34,0	48,0	2,5	27,0	41,0	55,0	64,0	64,0	16,0	73,0	4123379	4123370	1		
PG 42	12	39,0	54,0	2,5	33,0	46,0	64,0	70,0	70,0	16,0	75,0	4123429	4123420	1		
PG 48	13	48,0	65,0	2,5	40,0	53,5	70,0	85,0	85,0	16,0	86,0	4123489	4123480	1		
G 2 1/2"	14	55,0	74,0	2,5	47,0	65,0	90,0	95,0	95,0	20,0	95,0	4123519	4123510	1		
G 3"	15	65,0	83,0	3,2	54,0	71,0	100,0	110,0	110,0	20,0	107,0	4123539	4123530	1		
G 3"	16	74,0	93,0	3,2	63,0	79,0	110,0	120,0	120,0	22,0	107,0	4123549	4123540	1		

Kabelverschraubung

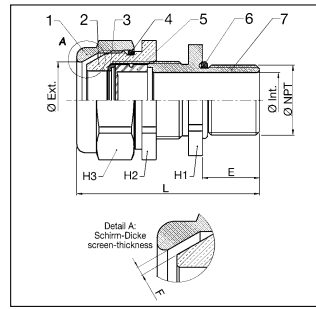
ATEX Ex d/e 3F

Messing vernickelt/blank
NPT-Gewinde

Cable gland

ATEX Ex d/e 3F

nickel-plated brass/blank
NPT-thread



Material:

- 1/2/7: Verschraubungskörper: Messing vernickelt/blank
- 3: Druckring: Polycarbonat
- 4/6: O-Ring: Nitril
- 5: Dichtung: Neopren

Hinweis:

Auch mit Viton Dichtung lieferbar
Viton Temperatur: -20°C bis 200°C
Edelstahl auf Anfrage

Temperaturbereich:

-40°C bis 100°C

Farbe(n)/Ausführungen:

- Außengewinde: NPT
- Für geschirmte (armierte) Kabel
- 3F: Abdichtung des inneren Kabelmantels
Erdung der Armierung
Zugentlastung der Armierung

Eigenschaften:

Zertifikat: LCIE 05 ATEX 6146 X
Zündschutzart: Ex d/e
Nach Prüfnorm: EN 60079-0,
EN 60079-1,
EN 60079-7,
EN 61241-0,
EN 61241-1
Gerätegruppe: II C
Kategorie: 2 und 3
Atmosphäre: G / D
Zone: 1, 2, 21, 22

Anwendungsbereiche:

- für explosionsgefährdete Bereiche
- Maschinen- und Apparatebau
- Mess- und Regeltechnik
- Anlagenbau

Material:

- 1/2/7: Gland element: nickel-plated brass/blank
- 3: pressure ring: Polycarbonate
- 4/6: O-ring: Nitrile
- 5: Sealing: Neoprene

Note:

Also available with viton sealing
viton temperature: -20 to 200°C
stainless steel on request

Temperature range:

-40°C to 100°C

Colour(s)/Designs:

- External thread: NPT
- for screened (armoured) cables
- 3F: Sealing of the inner cable sheath
Grounding of the sheathing
Strain relief of the sheathing

Characteristics:

Certificate: LCIE 05 ATEX 6146 X
Type of protection: Ex d/e
Test standard: EN 60079-0,
EN 60079-1,
EN 60079-7,
EN 61241-0,
EN 61241-1
Device group: II C
Category: 2 and 3
Atmosphere: G / D
Zone: 1, 2, 21, 22

Applications:

- for explosion endangered areas
- Machine- and apparatus construction
- Measuring and control engineering
- Plant installations

Außen- gewinde	Nr.	Außenmantel min. max.		F max. mm	Dichtbereich Innenmantel min. max.		Schlüssel- weite (H1) mm	Schlüssel- weite (H2) mm	Schlüssel- weite (H3) mm	E mm	L mm	Art.-Nr. vernickelt	Art.-Nr. blank	VE Stck.		
		mm	mm		mm	mm						mm	mm	Art. no. nickel- plated	Art. no. blank	PU pcs.
		mm	mm		mm	mm						mm	mm	mm	mm	mm
External thread	No.	exterior sheath min. max.		F max. mm	Sealing inner sheath min. max.		Across Flats (H1) mm	Across Flats (H2) mm	Across Flats (H3) mm	E mm	L mm	Art. no. nickel- plated	Art. no. blank	PU pcs.		
NPT 1/4"	5	7,0	12,0	1,0	4,0	7,0	18,0	20,0	20,0	16,0	47,0	4133019	4133010	1		
NPT 3/8"	5	7,0	12,0	1,0	4,0	8,0	20,0	20,0	20,0	16,0	47,0	4133059	4133050	1		
NPT 3/8"	6	9,0	16,0	1,3	6,0	12,0	22,0	24,0	24,0	16,0	51,0	4133069	4133060	1		
NPT 1/2"	5	7,0	12,0	1,0	4,0	8,0	24,0	20,0	20,0	20,0	51,0	4133109	4133100	1		
NPT 1/2"	6	9,0	16,0	1,3	6,0	12,0	24,0	24,0	24,0	20,0	55,0	4133119	4133110	1		
NPT 1/2"	7	13,0	21,0	1,3	8,5	15,0	24,0	30,0	30,0	20,0	55,0	4133129	4133120	1		
NPT 3/4"	6	9,0	16,0	1,3	6,0	12,0	28,0	24,0	24,0	20,0	55,0	4133209	4133200	1		
NPT 3/4"	7	13,0	21,0	1,3	8,5	15,5	30,0	30,0	30,0	20,0	55,0	4133219	4133210	1		
NPT 3/4"	8	17,0	27,5	1,6	12,0	19,5	30,0	40,0	40,0	20,0	64,0	4133229	4133220	1		
NPT 1"	8	17,0	27,5	1,6	12,0	20,5	36,0	40,0	40,0	25,0	64,0	4133309	4133300	1		
NPT 1"	9	22,0	34,0	2,0	16,0	25,5	40,0	48,0	48,0	25,0	75,0	4133319	4133310	1		
NPT 1 1/4"	9	22,0	34,0	2,0	16,0	27,5	44,0	48,0	48,0	25,0	75,0	4133349	4133340	1		
NPT 1 1/4"	10	28,0	41,0	2,0	21,0	33,0	50,0	55,0	55,0	25,0	77,0	4133359	4133350	1		
NPT 1 1/2"	10	28,0	41,0	2,0	21,0	34,0	55,0	55,0	55,0	26,0	77,0	4133369	4133360	1		
NPT 1 1/2"	11	34,0	48,0	2,5	27,0	41,0	55,0	64,0	64,0	26,0	83,0	4133379	4133370	1		
NPT 2"	12	39,0	54,0	2,5	33,0	46,0	65,0	70,0	70,0	27,0	86,0	4133409	4133400	1		
NPT 2"	13	48,0	65,0	2,5	40,0	53,5	70,0	85,0	85,0	27,0	97,0	4133419	4133410	1		
NPT 2 1/2"	13	48,0	65,0	2,5	40,0	54,0	80,0	85,0	85,0	40,0	108,0	4133459	4133450	1		
NPT 2 1/2"	14	55,0	74,0	2,5	47,0	64,5	85,0	95,0	95,0	40,0	117,0	4133469	4133460	1		
NPT 3"	15	65,0	83,0	3,2	54,0	71,0	100,0	110,0	110,0	42,0	129,0	4133509	4133500	1		
NPT 3"	16	74,0	93,0	3,2	63,0	79,0	110,0	120,0	120,0	42,0	127,0	4133519	4133510	1		

Kabelverschraubung

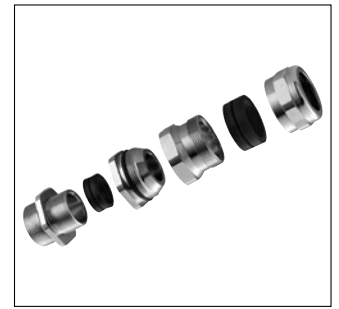
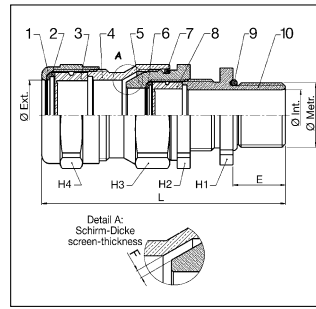
ATEX Ex d/e 4F

Messing vernickelt/blank
metrisches Gewinde

Cable gland

ATEX Ex d/e 4F

nickel-plated brass/blank
metric thread



Material:

- 1/4/5/10: Verschraubungskörper: Messing vernickelt/blank
- 2/6: Druckring: Polycarbonat
- 7/9: O-Ring: Nitril
- 3/8: Dichtung: Neopren

Hinweis:

Auch mit Viton Dichtung lieferbar
Viton Temperatur: -20 bis 200°C
Edelstahl auf Anfrage

Temperaturbereich:

-40°C bis 100°C

Farbe(n)/Ausführungen:

- Außengewinde: Metrisch
- Für geschirmte (armierte) Kabel
- 4F: Abdichtung des inneren Kabelmantels
Erdung der Armierung
Zugentlastung der Armierung
Abdichtung des Außenmantels

Eigenschaften:

Zertifikat: LCIE 05 ATEX 6146 X
Zündschutzart: Ex d/e
Nach Prüfnorm: EN 60079-0,
EN 60079-1,
EN 60079-7,
EN 61241-0,
EN 61241-1

Gerätegruppe: II C

Kategorie: 2 und 3

Atmosphäre: G / D

Zone: 1, 2, 21, 22

Anwendungsbereiche:

- für explosionsgefährdete Bereiche
- Maschinen- und Apparatebau
- Mess- und Regeltechnik
- Anlagenbau

Material:

- 1/4/5/10: Gland element: nickel-plated brass/blank
- 2/6: pressure ring: Polycarbonate
- 7/9: O-ring: Nitrile
- 3/8: Sealing: Neoprene

Note:

Also available with viton sealing
viton temperature: -20 to 200°C
stainless steel on request

Temperature range:

-40°C to 100°C

Colour(s)/Designs:

- External thread: Metric
- for screened (armoured) cables
- 4F: Sealing of the inner cable sheath
Grounding of the sheathing
Strain relief of the sheathing
Sealing of the exterior sheathing

Characteristics:

Certificate: LCIE 05 ATEX 6146 X
Type of protection: Ex d/e
Test standard: EN 60079-0,
EN 60079-1,
EN 60079-7,
EN 61241-0,
EN 61241-1

Device group: II C

Category: 2 and 3

Atmosphere: G / D

Zone: 1, 2, 21, 22

Applications:

- for explosion endangered areas
- Machine- and apparatus construction
- Measuring and control engineering
- Plant installations

Außen- gewinde	Nr.	Dichtbereich Außenmantel min. max. mm mm	F max. mm	Dichtbereich Innenmantel min. max. mm mm	Schlüssel- weite (H1) mm	Schlüssel- weite (H2) mm	Schlüssel- weite (H3) mm	Schlüssel- weite (H4) mm	E mm	L mm	Art.-Nr. vernickelt	Art.-Nr. blank	VE Stck.
External thread	No.	Sealing exterior sheath min. max. mm mm	F max. mm	Sealing inner sheath min. max. mm mm	Across Flats (H1) mm	Across Flats (H2) mm	Across Flats (H3) mm	Across Flats (H4) mm	E mm	L mm	Art. no. nickel- plated	Art. no. blank	PU pcs.
M 12 x 1,5	5	7,0 - 12,0	1,0	4,0 - 7,0	18,0	20,0	20,0	20,0	16,0	67,0	4114129	4114120	1
M 16 x 1,5	5	7,0 - 12,0	1,0	4,0 - 8,0	20,0	20,0	20,0	20,0	16,0	67,0	4114169	4114160	1
M 16 x 1,5	6	9,0 - 16,0	1,3	6,0 - 12,0	18,0	24,0	24,0	24,0	16,0	71,0	4114179	4114170	1
M 20 x 1,5	5	7,0 - 12,0	1,0	4,0 - 8,0	24,0	20,0	20,0	20,0	16,0	67,0	4114209	4114200	1
M 20 x 1,5	6	9,0 - 16,0	1,3	6,0 - 12,0	24,0	24,0	24,0	24,0	16,0	71,0	4114219	4114210	1
M 20 x 1,5	7	13,0 - 21,0	1,3	8,5 - 15,0	28,0	30,0	30,0	30,0	16,0	72,0	4114229	4114220	1
M 25 x 1,5	6	9,0 - 16,0	1,3	6,0 - 12,0	28,0	24,0	24,0	24,0	16,0	71,0	4114259	4114250	1
M 25 x 1,5	7	13,0 - 21,0	1,3	8,5 - 15,5	30,0	30,0	30,0	30,0	16,0	72,0	4114269	4114260	1
M 25 x 1,5	8	17,0 - 27,5	1,6	12,0 - 19,5	36,0	40,0	40,0	40,0	16,0	89,0	4114279	4114270	1
M 32 x 1,5	8	17,0 - 27,5	1,6	12,0 - 20,5	40,0	40,0	40,0	40,0	16,0	89,0	4114329	4114320	1
M 32 x 1,5	9	22,0 - 34,0	2,0	16,0 - 25,5	44,0	48,0	48,0	48,0	16,0	95,0	4114339	4114330	1
M 40 x 1,5	9	22,0 - 34,0	2,0	16,0 - 27,5	48,0	48,0	48,0	48,0	16,0	95,0	4114409	4114400	1
M 40 x 1,5	10	28,0 - 41,0	2,0	21,0 - 33,0	50,0	55,0	55,0	55,0	16,0	100,0	4114419	4114410	1
M 50 x 1,5	10	28,0 - 41,0	2,0	21,0 - 34,0	55,0	55,0	55,0	55,0	16,0	100,0	4114509	4114500	1
M 50 x 1,5	11	34,0 - 48,0	2,5	27,0 - 41,0	64,0	64,0	64,0	64,0	16,0	110,0	4114519	4114510	1
M 63 x 1,5	12	39,0 - 54,0	2,5	33,0 - 46,0	70,0	70,0	70,0	70,0	16,0	112,0	4114639	4114630	1
M 63 x 1,5	13	48,0 - 65,0	2,5	40,0 - 54,0	80,0	85,0	85,0	90,0	16,0	128,0	4114649	4114640	1
M 75 x 1,5	13	48,0 - 65,0	2,5	40,0 - 54,0	85,0	85,0	85,0	90,0	18,0	128,0	4114759	4114750	1
M 75 x 1,5	14	55,0 - 74,0	2,5	47,0 - 65,0	90,0	95,0	95,0	100,0	18,0	140,0	4114769	4114760	1
M 80 x 1,5	14	55,0 - 74,0	2,5	47,0 - 65,0	95,0	95,0	95,0	100,0	20,0	140,0	4114809	4114800	1
M 80 x 1,5	15	65,0 - 83,0	3,2	54,0 - 71,0	100,0	110,0	110,0	125,0	20,0	151,0	4114819	4114810	1
M 90 x 1,5	15	65,0 - 83,0	3,2	54,0 - 74,0	110,0	110,0	110,0	125,0	22,0	151,0	4114909	4114900	1
M 90 x 1,5	16	74,0 - 93,0	3,2	63,0 - 79,0	110,0	120,0	120,0	125,0	22,0	151,0	4114919	4114910	1
M 100 x 1,5	16	74,0 - 93,0	3,2	63,0 - 82,0	120,0	120,0	120,0	125,0	22,0	151,0	4114999	4114990	1

3.4

Kabelverschraubung

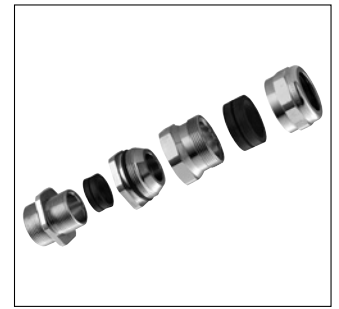
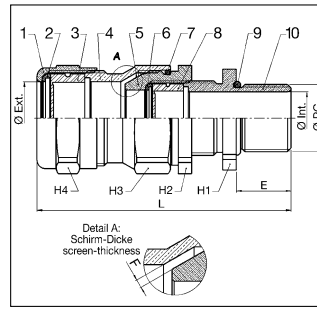
ATEX Ex e 4F

Messing vernickelt/blank
PG-Gewinde

Cable gland

ATEX Ex e 4F

nickel-plated brass/blank
PG-thread



Material:

- 1/4/5/10: Verschraubungskörper: Messing vernickelt/blank
- 2/6: Druckring: Polycarbonat
- 7/9: O-Ring: Nitril
- 3/8: Dichtung: Neopren

Hinweis:

Auch mit Viton Dichtung lieferbar
Viton Temperatur: -20 bis 200°C
Edelstahl auf Anfrage

Temperaturbereich:

-40°C bis 100°C

Farbe(n)/Ausführungen:

- Außengewinde: PG
- Für geschirmte (armierte) Kabel
- 4F: Abdichtung des inneren Kabelmantels
Erdung der Armierung
Zugentlastung der Armierung
Abdichtung des Außenmantels

Eigenschaften:

Zertifikat: LCIE 05 ATEX 6146 X
Zündschutzart: Ex e
Nach Prüfnorm: EN 60079-0,
EN 60079-7,
EN 61241-0,
EN 61241-1
Gerätegruppe: II C
Kategorie: 2 und 3
Atmosphäre: G / D
Zone: 1, 2, 21, 22

Hinweis:

PG-Gewinde nur Ex e

Anwendungsbereiche:

- für explosionsgefährdete Bereiche
- Maschinen- und Apparatebau
- Mess- und Regeltechnik
- Anlagenbau

Material:

- 1/4/5/10: Gland element: nickel-plated brass/blank
- 2/6: pressure ring: Polycarbonate
- 7/9: O-ring: Nitrile
- 3/8: Sealing: Neoprene

Note:

Also available with viton sealing
viton temperature: -20 to 200°C
stainless steel on request

Temperature range:

-40°C to 100°C

Colour(s)/Designs:

- External thread: PG
- for screened (armoured) cables
- 4F: Sealing of the inner cable sheath
Grounding of the sheathing
Strain relief of the sheathing
Sealing of the exterior sheathing

Characteristics:

Certificate: LCIE 05 ATEX 6146 X
Type of protection: Ex e
Test standard: EN 60079-0,
EN 60079-7,
EN 61241-0,
EN 61241-1
Device group: II C
Category: 2 and 3
Atmosphere: G / D
Zone: 1, 2, 21, 22

Note:

PG-thread just only Ex e

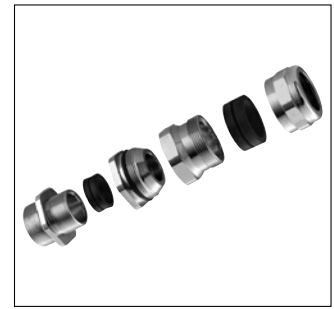
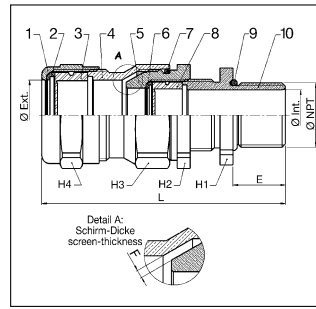
Applications:

- for explosion endangered areas
- Machine- and apparatus construction
- Measuring and control engineering
- Plant installations

Außen- gewinde	Nr.	Dichtbereich Außenmantel min. max. mm mm	F max. mm	Dichtbereich Innenmantel min. max. mm mm	Schlüssel- weite (H1) mm	Schlüssel- weite (H2) mm	Schlüssel- weite (H3) mm	Schlüssel- weite (H4) mm	E	L	Art.-Nr. vernickelt	Art.-Nr. blank	VE Stck.
External thread	No.	Sealing exterior sheath min. max. mm mm	F max. mm	Sealing inner sheath min. max. mm mm	Across Flats (H1) mm	Across Flats (H2) mm	Across Flats (H3) mm	Across Flats (H4) mm	E	L	Art. no. nickel- plated	Art. no. blank	PU pcs.
PG 9	5	7,0 - 12,0	1,0	4,0 - 8,0	20,0	20,0	20,0	20,0	16,0	67,0	4124099	4124090	1
PG 9	6	9,0 - 16,0	1,3	6,0 - 11,5	22,0	24,0	24,0	24,0	16,0	71,0	4124109	4124100	1
PG 11	5	7,0 - 12,0	1,0	4,0 - 8,0	22,0	20,0	20,0	20,0	16,0	67,0	4124119	4124110	1
PG 11	6	9,0 - 16,0	1,3	6,0 - 12,0	22,0	24,0	24,0	24,0	16,0	71,0	4124129	4124120	1
PG 13	6	9,0 - 16,0	1,3	6,0 - 12,0	24,0	24,0	24,0	24,0	16,0	71,0	4124139	4124130	1
PG 13	7	13,0 - 21,0	1,3	8,5 - 15,0	24,0	30,0	30,0	30,0	16,0	72,0	4124149	4124140	1
PG 16	7	13,0 - 21,0	1,3	8,5 - 15,5	27,0	30,0	30,0	30,0	16,0	72,0	4124169	4124160	1
PG 16	8	17,0 - 27,5	1,6	12,0 - 17,5	30,0	40,0	40,0	40,0	16,0	89,0	4124179	4124170	1
PG 21	8	17,0 - 27,5	1,6	12,0 - 20,5	34,0	40,0	40,0	40,0	16,0	89,0	4124219	4124210	1
PG 29	9	22,0 - 34,0	2,0	16,0 - 25,5	44,0	48,0	48,0	48,0	16,0	95,0	4124299	4124290	1
PG 29	10	28,0 - 41,0	2,0	21,0 - 32,0	50,0	55,0	55,0	55,0	16,0	100,0	4124309	4124300	1
PG 36	10	28,0 - 41,0	2,0	21,0 - 34,0	55,0	55,0	55,0	55,0	16,0	100,0	4124369	4124360	1
PG 36	11	34,0 - 48,0	2,5	27,0 - 41,0	55,0	64,0	64,0	64,0	16,0	110,0	4124379	4124370	1
PG 42	12	39,0 - 54,0	2,5	33,0 - 46,0	64,0	70,0	70,0	70,0	16,0	112,0	4124429	4124420	1
PG 48	13	48,0 - 65,0	2,5	40,0 - 53,5	70,0	85,0	85,0	90,0	16,0	128,0	4124489	4124480	1
G 2 1/2"	13	48,0 - 65,0	2,5	40,0 - 54,0	85,0	85,0	85,0	90,0	16,0	128,0	4124509	4124500	1
G 2 1/2"	14	55,0 - 74,0	2,5	47,0 - 65,0	90,0	95,0	95,0	100,0	20,0	140,0	4124519	4124510	1
G 3"	15	65,0 - 83,0	3,2	54,0 - 71,0	100,0	110,0	110,0	125,0	20,0	151,0	4124539	4124530	1
G 3"	16	74,0 - 93,0	3,2	63,0 - 79,0	110,0	120,0	120,0	125,0	22,0	151,0	4124549	4124540	1

Kabelverschraubung
ATEX Ex d/e 4F
 Messing vernickelt/blank
 NPT-Gewinde

Cable gland
ATEX Ex d/e 4F
 nickel-plated brass/blank
 NPT-thread



- Material:**
- 1/4/5/10: Verschraubungskörper: Messing vernickelt/blank
 - 2/6: Druckring: Polycarbonat
 - 7/9: O-Ring: Nitril
 - 3/8: Dichtung: Neopren

Hinweis:
 Auch mit Viton Dichtung lieferbar
 Viton Temperatur: -20 bis 200°C
 Edelstahl auf Anfrage

Temperaturbereich:
 -40°C bis 100°C

- Farbe(n)/Ausführungen:**
- Außengewinde: NPT
 - Für geschirmte (armierte) Kabel
 - 4F: Abdichtung des inneren Kabelmantels
 Erdung der Armierung
 Zugentlastung der Armierung
 Abdichtung des Außenmantels

- Eigenschaften:**
- Zertifikat: LCIE 05 ATEX 6146 X
 - Zündschutzart: Ex d/e
 - Nach Prüfnorm: EN 60079-0, EN 60079-1, EN 60079-7, EN 61241-0, EN 61241-1
 - Gerätegruppe: II C
 - Kategorie: 2 und 3
 - Atmosphäre: G / D
 - Zone: 1, 2, 21, 22

- Anwendungsbereiche:**
- für explosionsgefährdete Bereiche
 - Maschinen- und Apparatebau
 - Mess- und Regeltechnik
 - Anlagenbau

- Material:**
- 1/4/5/10: Gland element: nickel-plated brass/blank
 - 2/6: pressure ring: Polycarbonate
 - 7/9: O-ring: Nitrile
 - 3/8: Sealing: Neoprene

Note:
 Also available with viton sealing
 viton temperature: -20 to 200°C
 stainless steel on request

Temperature range:
 -40°C to 100°C

- Colour(s)/Designs:**
- External thread: NPT
 - for screened (armoured) cables
 - 4F: Sealing of the inner cable sheath
 Grounding of the sheathing
 Strain relief of the sheathing
 Sealing of the exterior sheathing

- Characteristics:**
- Certificate: LCIE 05 ATEX 6146 X
 - Type of protection: Ex d/e
 - Test standard: EN 60079-0, EN 60079-1, EN 60079-7, EN 61241-0, EN 61241-1

- Device group: II C
- Category: 2 and 3
- Atmosphere: G / D
- Zone: 1, 2, 21, 22

- Applications:**
- for explosion endangered areas
 - Machine- and apparatus construction
 - Measuring and control engineering
 - Plant installations

Außen-gewinde	Nr.	Dichtbereich Außenmantel min. max. mm mm	F max. mm	Dichtbereich Innenmantel min. max. mm mm	Schlüssel-weite (H1) mm	Schlüssel-weite (H2) mm	Schlüssel-weite (H3) mm	Schlüssel-weite (H4) mm	E mm	L mm	Art.-Nr. vernickelt	Art.-Nr. blank	VE Stck.
External thread	No.	Sealing exterior sheath min. max. mm mm	F max. mm	Sealing inner sheath min. max. mm mm	Across Flats (H1) mm	Across Flats (H2) mm	Across Flats (H3) mm	Across Flats (H4) mm	E mm	L mm	Art. no. nickel-plated	Art. no. blank	PU pcs.
NPT 3/8"	5	7,0 - 12,0	1,0	4,0 - 8,0	20,0	20,0	20,0	20,0	16,0	67,0	4134059	4134050	1
NPT 3/8"	6	9,0 - 16,0	1,3	6,0 - 12,0	22,0	24,0	24,0	24,0	16,0	71,0	4134069	4134060	1
NPT 1/2"	5	7,0 - 12,0	1,0	4,0 - 8,0	24,0	20,0	20,0	20,0	20,0	71,0	4134109	4134100	1
NPT 1/2"	6	9,0 - 16,0	1,3	6,0 - 12,0	24,0	24,0	24,0	24,0	20,0	75,0	4134119	4134110	1
NPT 1/2"	7	13,0 - 21,0	1,3	8,5 - 15,0	24,0	30,0	30,0	30,0	20,0	76,0	4134129	4134120	1
NPT 3/4"	6	9,0 - 16,0	1,3	6,0 - 12,0	28,0	24,0	24,0	24,0	20,0	75,0	4134209	4134200	1
NPT 3/4"	7	13,0 - 21,0	1,3	8,5 - 15,5	30,0	30,0	30,0	30,0	20,0	76,0	4134219	4134210	1
NPT 3/4"	8	17,0 - 27,5	1,6	12,0 - 19,5	30,0	40,0	40,0	40,0	20,0	93,0	4134229	4134220	1
NPT 1"	8	17,0 - 27,5	1,6	12,0 - 20,5	36,0	40,0	40,0	40,0	25,0	98,0	4134309	4134300	1
NPT 1"	9	22,0 - 34,0	2,0	16,0 - 25,5	40,0	48,0	48,0	48,0	25,0	104,0	4134319	4134310	1
NPT 1 1/4"	9	22,0 - 34,0	2,0	16,0 - 27,5	44,0	48,0	48,0	48,0	25,0	104,0	4134349	4134340	1
NPT 1 1/4"	10	28,0 - 41,0	2,0	21,0 - 33,0	50,0	55,0	55,0	55,0	25,0	109,0	4134359	4134350	1
NPT 1 1/2"	10	28,0 - 41,0	2,0	21,0 - 34,0	55,0	55,0	55,0	55,0	26,0	110,0	4134369	4134360	1
NPT 1 1/2"	11	34,0 - 48,0	2,5	27,0 - 41,0	55,0	64,0	64,0	64,0	26,0	120,0	4134379	4134370	1
NPT 2"	12	39,0 - 54,0	2,5	33,0 - 46,0	65,0	70,0	70,0	70,0	27,0	123,0	4134409	4134400	1
NPT 2"	13	48,0 - 65,0	2,5	40,0 - 53,5	70,0	85,0	85,0	90,0	27,0	139,0	4134419	4134410	1
NPT 2 1/2"	13	48,0 - 65,0	2,5	40,0 - 54,0	80,0	85,0	85,0	90,0	40,0	150,0	4134459	4134450	1
NPT 2 1/2"	14	55,0 - 74,0	2,5	47,0 - 64,5	85,0	95,0	95,0	100,0	40,0	162,0	4134469	4134460	1
NPT 3"	15	65,0 - 83,0	3,2	54,0 - 71,0	100,0	110,0	110,0	125,0	42,0	173,0	4134509	4134500	1
NPT 3"	16	74,0 - 93,0	3,2	63,0 - 79,0	110,0	120,0	120,0	125,0	42,0	171,0	4134519	4134510	1

Klemmbügel für Kabelverschraubung ATEX Ex d/e 1F, 3F, 4F

Clamping Bracket for Cable Gland ATEX Ex d/e 1F, 3F, 4F

RoHS



Material:

- 1 Bügel-Träger: Stahl verzinkt
- 2 Bügel: Stahl verzinkt
- 3 Schraube CHC: Edelstahl

Temperaturbereich:

-40°C bis 200°C

Farbe(n)/Ausführungen:

- externe Zugentlastung

Eigenschaften:

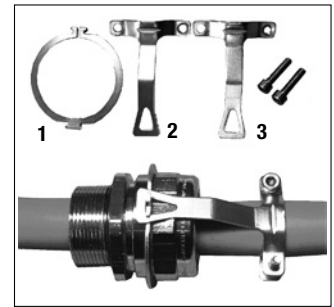
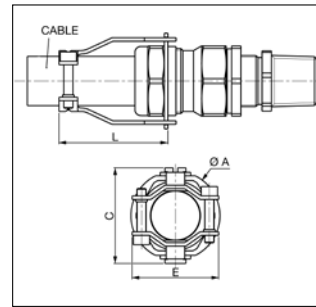
Zertifikat: LCIE 05 ATEX
6146 X

Zündschutzart: Ex d/e
Nach Prüfnorm: EN 60079-0,
EN 60079-1
EN 60079-7,
EN 61241-0,
EN 61241-1

Gerätegruppe: II C-II
Kategorie: 2 und 3
Atmosphäre: G / D
Zone: 1, 2, 21, 22

Anwendungsbereiche:

- für explosionsgefährdete Bereiche
- Maschinen- und Apparatebau
- Mess- und Regeltechnik
- Anlagenbau



Material:

- 1 Flange-holder: galvanised steel
- 2 Holder: galvanised steel
- 3 Screw CHC: Stainless steel

Temperature range:

-40°C to 200°C

Colour(s)/Designs:

- external strain relief

Characteristics:

Certificate: LCIE 05 ATEX
6146 X

Type of protection: Ex d/e
Test standard: EN 60079-0,
EN 60079-1,
EN 60079-7,
EN 61241-0,
EN 61241-1

Device group: II C-II
Category: 2 and 3
Atmosphäre: G / D
Zone: 1, 2, 21, 22

Applications:

- for explosion endangered areas
- Machines and apparatus construction
- Measuring and control engineering
- Plant installations

Typ	L mm	Ø A mm	B mm	C mm	für Kabel	Art.-Nr.	VE Stck.
Type	L mm	Ø A mm	B mm	C mm	for cables	Art.-No.	PU pcs.
5	40,0	25,0	25,0	28,0	Ø 7 - Ø 12	9203505	1
6	42,0	29,0	28,0	32,0	Ø 9 - Ø 16	9203506	1
7	50,0	38,0	37,0	40,0	Ø 13 - Ø 21	9203507	1
8	54,0	48,0	40,0	50,0	Ø 17 - Ø 27.5	9203508	1
9	72,0	58,0	48,0	62,0	Ø 22 - Ø 34	9203509	1
10	72,0	65,0	56,0	70,0	Ø 28 - Ø 41	9203510	1
11	72,0	74,0	66,0	78,0	Ø 34 - Ø 48	9203511	1
12	72,0	80,0	74,0	84,0	Ø 39 - Ø 54	9203512	1

3.4

Montage

Hinweis für Montage vor der Verkabelung:

Den Bügel-Träger auf die Hutmutter der Kabelverschraubung einschieben und mit Arbeitsschritt 4 beginnen.

Beispiel Montage 1F

- Bügel-Träger aufbiegen.
Bend open the flange-holder.
- Bügel-Träger auf die Hutmutter der Verschraubung setzen.
Insert the flange-holder on the pressing screw of the cable gland.
- Bügel-Träger schließen.
Close the flange-holder.
- Bügel auf den Bügel-Träger senkrecht zum Kabel aufsetzen.
Put the holder on the flange-holder vertical to the cable.

Assembly

Note for assembly before wiring:

Put the flange-holder on the pressing screw of the cable gland and begin with step 4.

Example Assembly 1F

- Bügel um 90° drehen.
Turn holder through 90°.
- Arbeitsschritte 4 und 5 mit dem zweiten Bügel wiederholen.
Repeat steps 4 and 5 with the second holder.
- Beide Schrauben anziehen.
Tighten the two screws.

ATEX Zubehör **NEU**

	Seite
Gegenmuttern	
Messing vernickelt	144
Reduktionen	
Kunststoff PA Ex e	145
Kunststoff PC Ex e	146
Messing vernickelt Ex e	147 - 148
Messing vernickelt Ex d/e	149
Erweiterungen	
Kunststoff PA Ex e	150
Kunststoff PC Ex e	151
Messing vernickelt Ex e	152 - 153
Messing vernickelt Ex d/e	154
Blindstopfen	
Kunststoff PA Ex e	155
Kunststoff PC Ex e	156
Messing vernickelt Ex e	157 - 158
Übergangsstücke	
Messing vernickelt Ex e	159 - 162
Messing vernickelt Ex d/e	163 - 164
Flachdichtungen	
Neopren	165

ATEX Accessories **NEW**

	page
Lock nuts	
Nickel-plated brass	144
Reducers	
Plastic PA Ex e	145
Plastic PC Ex e	146
Nickel-plated brass Ex e	147 - 148
Nickel-plated brass Ex d/e	149
Enlargers	
Plastic PA Ex e	150
Plastic PC Ex e	151
Nickel-plated brass Ex e	152 - 153
Nickel-plated brass Ex d/e	154
Plugs	
Plastic PA Ex e	155
Plastic PC Ex e	156
Nickel-plated brass Ex e	157 - 158
Adapter	
Nickel-plated brass Ex e	159 - 162
Nickel-plated brass Ex d/e	163 - 164
Flat sealings	
Neoprene	165

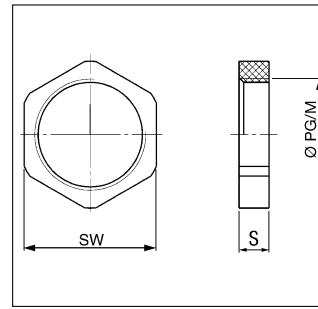
Gegenmuttern
Messing vernickelt
PG-/metrisches Gewinde

RoHS

Material:
Messing vernickelt
Farbe(n)/Ausführungen:
• Gewinde: PG/Metrisch

Lock nuts
nickel-plated brass
PG-/metric thread

Eigenschaften:
• PG nach „alter“ DIN 46 320
Anwendungsbereiche:
• passend für PG-/metrische ATEX Kabelverschraubungen, sowie ATEX Zubehör



Material:
nickel-plated brass
Colour(s)/Designs:
• Thread: PG/metric

Characteristics:
• PG acc. to „old“ DIN 46 320
Applications:
• suitable for PG-/metric ATEX Cable Glands as well as ATEX Accessories

Gewinde Thread	Stärke (S) mm Thickness (S) mm	SW mm SW mm	Art.-Nr. vernickelt Art. no. nickel-plated	VE Stck. PU pcs.
PG (nach „alter“ DIN 46 320) / PG (acc. to „old“ DIN 46320)				
PG 7	2,9	15,0	6000070	50
PG 9	2,9	18,0	6000096	50
PG 11	2,9	21,0	6000118	50
PG 13,5	3,1	23,0	6000134	50
PG 16	3,1	26,0	6000169	50
PG 21	3,6	32,0	6000215	20
PG 29	4,1	41,0	6000290	20
PG 36	5,1	51,0	6000363	10
PG 42	5,1	60,0	6000428	5
PG 48	5,6	64,0	6000487	5
Metrisch / metric				
M 12 x 1,5	3,0	15,0	6004121	50
M 16 x 1,5	2,8	19,0	6004165	50
M 16 x 1,5	3,0	20,0	6004164	50
M 20 x 1,5	3,5	24,0	6004202	50
M 25 x 1,5	3,5	30,0	6004253	25
M 32 x 1,5	4,5	35,0	6004326	20
M 40 x 1,5	4,5	45,0	6004407	10
M 50 x 1,5	5,5	55,0	6004504	10
M 63 x 1,5	6,0	70,0	6004636	5
M 75 x 1,5	8,0 (10,0)	80,0	6004750	1

Reduktionen

ATEX Ex e

Polyamid

25 % glasfaserverstärkt

6-kant

metrisches Gewinde

RoHS



IP 68

IP 66

Material:

- 1: Erweiterung: Polyamid 6
25 % glasfaserverstärkt
- 2: Flachdichtung: Neopren

Temperaturbereich:

-35°C bis 90°C

Farbe(n)/Ausführungen:

- schwarz
- Außengewinde: Metrisch
- Innengewinde: Metrisch
- 6-kant

Reducers

ATEX Ex e

Polyamide

25 % glassfiber reinforced

hexagon

metric thread

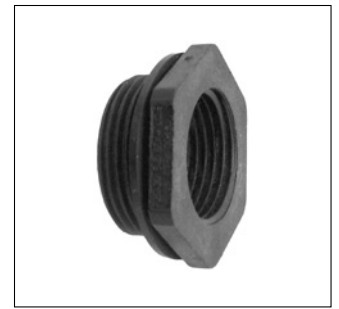
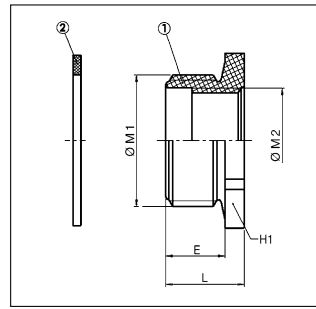
Eigenschaften:

Zertifikat: LCIE 03 ATEX 0033 U
Zündschutzart: Ex e
Nach Prüfnorm: EN 60079-0,
EN 60079-7,
EN 61241-0,
EN 61241-1

Gerätegruppe: II
Kategorie: 2 und 3
Atmosphäre: G / D
Zone: 1, 2, 21, 22

Anwendungsbereiche:

- für explosionsgefährdete Bereiche



Material:

- 1: Enlarger: Polyamide 6
25 % glassfiber reinforced
- 2: Flat Sealing: Neoprene

Temperature range:

-35°C to 90°C

Colour(s)/Designs:

- black
- External thread: Metric
- Internal thread: Metric
- hexagon

Characteristics:

Certificate: LCIE 03 ATEX 0033 U
Type of protection: Ex e
Test standard: EN 60079-0,
EN 60079-7,
EN 61241-0,
EN 61241-1

Device group: II
Category: 2 and 3
Atmosphäre: G / D
Zone: 1, 2, 21, 22

Applications:

- for explosion endangered areas

Außengewinde (Ø M 1)	Innengewinde (Ø M 2)	Schlüsselweite (H1) mm	Gewindelänge (E) mm	Gesamtlänge (L) mm	Art.-Nr. schwarz RAL 9005	VE Stck.
External thread (Ø M 1)	Internal thread (Ø M 2)	Across Flats (H1) mm	Thread length (E) mm	Complete length (L) mm	Art.-No. black RAL 9005	PU pcs.
M 16 x 1,5	M 12 x 1,5	20,0	8,0	11,0	7218262	50
M 20 x 1,5	M 16 x 1,5	24,0	9,0	12,0	7218263	50
M 25 x 1,5	M 20 x 1,5	30,0	10,0	13,5	7218264	50
M 32 x 1,5	M 25 x 1,5	36,0	11,0	15,0	7218265	25
M 40 x 1,5	M 32 x 1,5	44,0	12,0	16,0	7218266	10
M 50 x 1,5	M 40 x 1,5	55,0	13,0	18,0	7218267	10
M 63 x 1,5	M 50 x 1,5	70,0	15,0	21,0	7218268	10

Reduktionen

ATEX Ex e
Polycarbonat
6-kant
PG-Gewinde

RoHS



IP 68

IP 66

Material:

- 1: Reduktion: Polycarbonat
- 2: Flachdichtung: Neopren

Temperaturbereich:

-35°C bis 95°C

Farbe(n)/Ausführungen:

- lichtgrau
- Außengewinde: PG
- Innengewinde: PG
- 6-kant

Reducers

ATEX Ex e
Polycarbonate
hexagon
PG-thread

Eigenschaften:

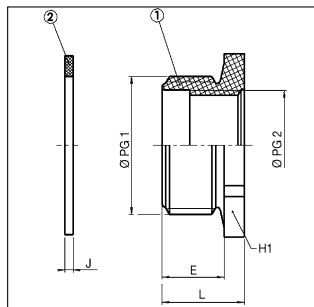
Zertifikat: LCIE 03 ATEX 0033 U
 Zündschutzart: Ex e

Nach Prüfnorm: EN 60079-0,
 EN 60079-7,
 EN 61241-0,
 EN 61241-1

Gerätegruppe: II
 Kategorie: 2 und 3
 Atmosphäre: G / D
 Zone: 1, 2, 21, 22

Anwendungsbereiche:

- für explosionsgefährdete Bereiche



Material:

- 1: Reducer: Polycarbonate
- 2: Flat Sealing: Neoprene

Temperature range:

-35°C to 95°C

Colour(s)/Designs:

- light grey
- External thread: PG
- Internal thread: PG
- hexagon

Characteristics:

Certificate: LCIE 03 ATEX 0033 U
 Type of protection: Ex e

Test standard: EN 60079-0,
 EN 60079-7,
 EN 61241-0,
 EN 61241-1

Device group: II
 Category: 2 and 3
 Atmosphäre: G / D
 Zone: 1, 2, 21, 22

Applications:

- for explosion endangered areas

Außengewinde (Ø PG 1)	Innengewinde (Ø PG 2)	Schlüsselweite (H1) mm	Gewindelänge (E) mm	Gesamtlänge (L) mm	Art.-Nr. lichtgrau RAL 7035	VE Stck.
External thread (Ø PG 1)	Internal thread (Ø PG 2)	Across Flats (H1) mm	Thread length (E) mm	Complete length (L) mm	Art.-No. light grey RAL 7035	PU pcs.
PG 13	PG 11	24,0	9,0	22,0	7008801	50
PG 16	PG 13	27,0	9,0	21,0	7008802	50
PG 16	PG 11	27,0	9,0	14,0	7008803	50
PG 21	PG 16	32,0	11,3	16,3	7008804	20
PG 21	PG 13	32,0	11,0	16,0	7008805	20
PG 21	PG 11	32,0	11,0	16,0	7008806	20
PG 29	PG 21	41,0	12,0	18,0	7008807	20
PG 29	PG 16	41,0	12,0	18,2	7008808	20
PG 29	PG 13	41,0	12,0	18,3	7008809	20
PG 36	PG 29	50,0	14,0	23,0	7008810	10
PG 36	PG 21	55,0	14,0	21,0	7008811	10
PG 36	PG 16	50,0	14,0	19,3	7008812	10
PG 42	PG 29	55,0	16,0	23,0	7008813	5
PG 42	PG 21	55,0	16,0	22,0	7008814	5
PG 48	PG 29	60,0	16,0	22,0	7008815	5

3.4

Reduktion ATEX Ex e Messing vernickelt metrisches Gewinde

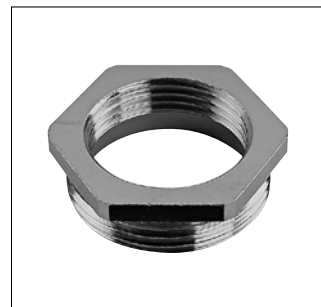
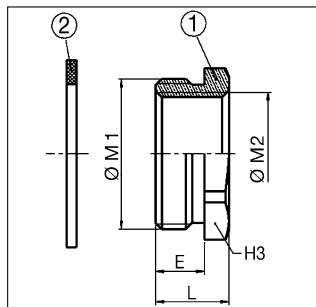


Material:
• 1: Reduktion: Messing vernickelt
• 2: Flachdichtung: Neopren

Temperaturbereich:
-40°C bis 100°C

Farbe(n)/Ausführungen:
• Außengewinde: Metrisch
• Innengewinde: Metrisch
• 6-kant

Reducers ATEX Ex e nickel-plated brass metric thread



Eigenschaften:
Zertifikat: LCIE 02 ATEX 0038 U
Zündschutzart: Ex e
Nach Prüfnorm: EN 60079-0,
EN 60079-7,
EN 61241-0,
EN 61241-1
Gerätegruppe: II
Kategorie: 2 und 3
Atmosphäre: G / D
Zone: 1, 2, 21, 22

Anwendungsbereiche:
• für explosionsgefährdete Bereiche

Material:
• 1 Reducer: nickel-plated brass
• 2: Flat Sealing: Neoprene

Temperature range:
-40°C to 100°C

Colour(s)/Designs:
• External thread: Metric
• Internal thread: Metric
• hexagon

Characteristics:
Certificate: LCIE 02 ATEX 0038 U
Type of protection: Ex e
Test standard: EN 60079-0,
EN 60079-7,
EN 61241-0,
EN 61241-1

Device group: II
Category: 2 and 3
Atmosphere: G / D
Zone: 1, 2, 21, 22

Applications:
• for explosion endangered areas

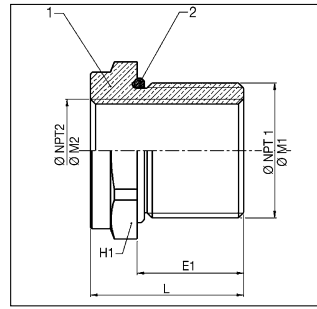
Außengewinde (Ø M 1)	Innengewinde (Ø M 2)	Schlüsselweite (H3) mm	Gewindelänge (E) mm	Gesamtlänge (L) mm	Art.-Nr. vernickelt	VE Stck.
External thread (Ø M 1)	Internal thread (Ø M 2)	Across Flats (H3) mm	Thread length (E) mm	Complete length (L) mm	Art.-No. nickel-plated	PU pcs.
M 16 x 1,5	M 12 x 1,5	20,0	7,0	10,0	6105081	50
M 20 x 1,5	M 16 x 1,5	24,0	7,0	10,0	6105082	50
M 25 x 1,5	M 20 x 1,5	30,0	8,0	11,5	6105083	20
M 32 x 1,5	M 25 x 1,5	36,0	8,5	12,5	6105084	20
M 40 x 1,5	M 32 x 1,5	42,0	8,5	12,5	6105085	10
M 50 x 1,5	M 40 x 1,5	55,0	9,5	14,5	6105086	5
M 63 x 1,5	M 50 x 1,5	70,0	10,5	17,5	6105087	1
M 75 x 1,5	M 63 x 1,5	80,0	11,5	19,5	6105088	1

Reduktionen ATEX Ex d/e Messing vernickelt metrisches/NPT-Gewinde



- Material:**
- 1: Reduktion: Messing vernickelt
 - 2: O-Ring: Nitril
- Messing blank auf Anfrage
- Temperaturbereich:**
-40°C bis 100°C
- Farbe(n)/Ausführungen:**
- Außengewinde: Metrisch/NPT
 - Innengewinde: Metrisch/NPT
 - 6-kant

Reducers ATEX Ex d/e nickel-plated brass metric/NPT-thread



- Eigenschaften:**
- Zertifikat: LCIE 07 ATEX 0013 U
Zündschutzart: Ex d/e
Nach Prüfnorm: EN 60079-0,
EN 60079-1,
EN 60079-7,
EN 61241-0,
EN 61241-1
- Gerätegruppe: II C
Kategorie: 2 und 3
Atmosphäre: G / D
Zone: 1, 2, 21, 22

- Anwendungsbereiche:**
- für explosionsgefährdete Bereiche

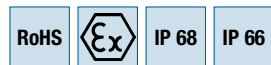
- Material:**
- 1: Reducer: nickel-plated brass
 - 2: O-ring: Nitrile
- brass blank on request
- Temperature range:**
-40°C to 100°C
- Colour(s)/Designs:**
- External thread: Metric/NPT
 - Internal thread: Metric/NPT
 - hexagon

- Characteristics:**
- Certificate: LCIE 07 ATEX 0013 U
Type of protection: Ex d/e
Test standard: EN 60079-0,
EN 60079-1,
EN 60079-7,
EN 61241-0,
EN 61241-1
- Device group: II C
Category: 2 and 3
Atmosphere: G / D
Zone: 1, 2, 21, 22

- Applications:**
- for explosion endangered areas

Außengewinde (Ø M1/NPT1)	Innengewinde (Ø M2/NPT2)	Schlüsselweite (H1) mm	Gewindelänge (E1) mm	Gesamtlänge (L) mm	Art.-Nr. vernickelt	VE Stck.
External thread (Ø M1/NPT1)	Internal thread (Ø M2/NPT2)	Across Flats (H1) mm	Thread length (E1) mm	Complete length (L) mm	Art.-No. nickel-plated	PU pcs.
Metrisch / metric						
M 16 x 1,5	M 12 x 1,5	18,0	16,0	22,0	6105010	1
M 20 x 1,5	M 12 x 1,5	24,0	16,0	23,0	6105011	1
M 20 x 1,5	M 16 x 1,5	24,0	16,0	23,0	6105012	1
M 25 x 1,5	M 16 x 1,5	28,0	16,0	23,0	6105013	1
M 25 x 1,5	M 20 x 1,5	28,0	16,0	23,0	6105014	1
M 32 x 1,5	M 20 x 1,5	36,0	16,0	24,0	6105015	1
M 32 x 1,5	M 25 x 1,5	36,0	16,0	24,0	6105016	1
M 40 x 1,5	M 25 x 1,5	44,0	16,0	24,0	6105017	1
M 40 x 1,5	M 32 x 1,5	44,0	16,0	24,0	6105018	1
M 50 x 1,5	M 32 x 1,5	55,0	16,0	26,0	6105019	1
M 50 x 1,5	M 40 x 1,5	55,0	16,0	26,0	6105020	1
M 63 x 1,5	M 40 x 1,5	70,0	16,0	28,0	6105021	1
M 63 x 1,5	M 50 x 1,5	70,0	16,0	28,0	6105022	1
M 75 x 1,5	M 50 x 1,5	80,0	16,0	28,0	6105023	1
M 75 x 1,5	M 63 x 1,5	80,0	16,0	28,0	6105024	1
M 90 x 1,5	M 63 x 1,5	95,0	20,0	35,0	6105025	1
M 90 x 1,5	M 75 x 1,5	95,0	20,0	35,0	6105026	1
M 100 x 1,5	M 75 x 1,5	110,0	22,0	38,0	6105027	1
M 100 x 1,5	M 90 x 1,5	110,0	22,0	38,0	6105028	1
NPT / NPT						
NPT 3/4"	NPT 1/2"	28,0	20,0	26,0	6105040	1
NPT 1"	NPT 1/2"	36,0	25,0	33,0	6105041	1
NPT 1"	NPT 3/4"	36,0	25,0	33,0	6105042	1
NPT 1 1/4"	NPT 3/4"	44,0	25,0	35,0	6105043	1
NPT 1 1/4"	NPT 1"	44,0	25,0	35,0	6105044	1
NPT 1 1/2"	NPT 1"	50,0	26,0	36,0	6105045	1
NPT 1 1/2"	NPT 1 1/4"	50,0	26,0	36,0	6105046	1
NPT 2"	NPT 1 1/4"	64,0	27,0	39,0	6105047	1
NPT 2"	NPT 1 1/2"	64,0	27,0	39,0	6105048	1
NPT 2"	NPT 1"	64,0	27,0	39,0	6105049	1
NPT 3"	NPT 2"	95,0	42,0	57,0	6105050	1
NPT 3"	NPT 2 1/2"	95,0	42,0	57,0	6105051	1

**Erweiterung
ATEX Ex e
Messing vernickelt
metrisches Gewinde**

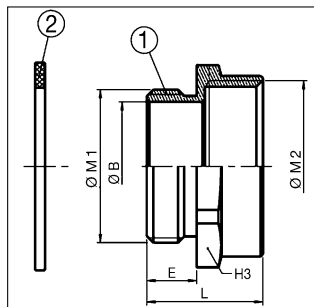


Material:
 • 1: Erweiterung: Messing vernickelt
 • 2: Flachdichtung: Neopren

Temperaturbereich:
 -40°C bis 100°C

Farbe(n)/Ausführungen:
 • Außengewinde: Metrisch
 • Innengewinde: Metrisch
 • 6-kant

**Enlargers
ATEX Ex e
nickel-plated brass
metric thread**



6-kant / hexagon

Eigenschaften:
 Zertifikat: LCIE 02 ATEX 0038 U
 Zündschutzart: Ex e
 Nach Prüfnorm: EN 60079-0,
 EN 60079-7,
 EN 61241-0,
 EN 61241-1
 Gerätegruppe: II
 Kategorie: 2 und 3
 Atmosphäre: G / D
 Zone: 1, 2, 21, 22

Anwendungsbereiche:
 • für explosionsgefährdete Bereiche

Material:
 • 1: Enlarger: nickel-plated brass
 • 2: Flat Sealing: Neoprene

Temperature range:
 -40°C to 100°C

Colour(s)/Designs:
 • External thread: Metric
 • Internal thread: Metric
 • hexagon

Characteristics:
 Certificate: LCIE 02 ATEX 0038 U
 Type of protection: Ex e
 Test standard: EN 60079-0,
 EN 60079-7,
 EN 61241-0,
 EN 61241-1

Device group: II
 Category: 2 and 3
 Atmosphere: G / D
 Zone: 1, 2, 21, 22

Applications:
 • for explosion endangered areas

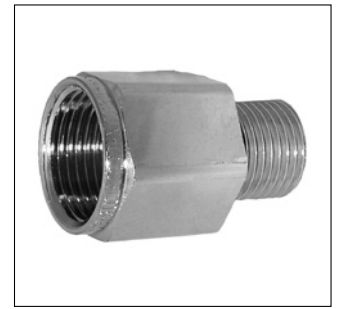
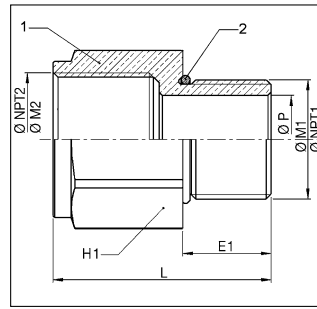
Außengewinde (Ø M 1)	Innengewinde (Ø M 2)	Schlüsselweite (H3) mm	Gewindelänge (E) mm	Gesamtlänge (L) mm	Art.-Nr. mit Flachdichtung vernickelt	VE Stck.
External thread (Ø M 1)	Internal thread (Ø M 2)	Across Flats (H3) mm	Thread length (E) mm	Complete length (L) mm	Art.-No. with flat sealing nickel-plated	PU pcs.
M 12 x 1,5	M 16 x 1,5	18,0	7,0	18,0	6200541	50
M 16 x 1,5	M 20 x 1,5	22,0	7,0	18,0	6200542	50
M 20 x 1,5	M 25 x 1,5	28,0	8,0	19,0	6200543	50
M 25 x 1,5	M 32 x 1,5	36,0	8,5	20,5	6200544	20
M 32 x 1,5	M 40 x 1,5	42,0	8,5	21,0	6200545	20
M 40 x 1,5	M 50 x 1,5	52,0	9,5	22,0	6200546	10
M 50 x 1,5	M 63 x 1,5	65,0	10,5	24,0	6200547	5
M 63 x 1,5	M 75 x 1,5	80,0	11,5	26,0	6200548	1

Erweiterungen
ATEX Ex d/e
Messing vernickelt
metrisches/NPT-Gewinde



- Material:**
- 1: Erweiterung: Messing vernickelt
 - 2: O-Ring: Nitril
- Messing blank auf Anfrage
- Temperaturbereich:**
 -40°C bis 100°C
- Farbe(n)/Ausführungen:**
- Außengewinde: Metrisch/NPT
 - Innengewinde: Metrisch/NPT
 - 6-kant

Enlargers
ATEX Ex d/e
nickel-plated brass
metric/NPT-thread



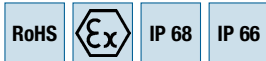
- Eigenschaften:**
- Zertifikat: LCIE 07 ATEX 0013 U
 Zündschutzart: Ex d/e
 Nach Prüfnorm: EN 60079-0,
 EN 60079-1,
 EN 60079-7,
 EN 61241-0,
 EN 61241-1
- Gerätegruppe: II C
 Kategorie: 2 und 3
 Atmosphäre: G / D
 Zone: 1, 2, 21, 22
- Anwendungsbereiche:**
- für explosionsgefährdete Bereiche

- Material:**
- 1: Enlarger: nickel-plated brass
 - 2: O-ring: Nitrile
- brass blank on request
- Temperature range:**
 -40°C to 100°C
- Colour(s)/Designs:**
- External thread: Metric/NPT
 - Internal thread: Metric/NPT
 - hexagon

- Characteristics:**
- Certificate: LCIE 07 ATEX 0013 U
 Type of protection: Ex d/e
 Test standard: EN 60079-0,
 EN 60079-1,
 EN 60079-7,
 EN 61241-0,
 EN 61241-1
- Device group: II C
 Category: 2 and 3
 Atmosphere: G / D
 Zone: 1, 2, 21, 22
- Applications:**
- for explosion endangered areas

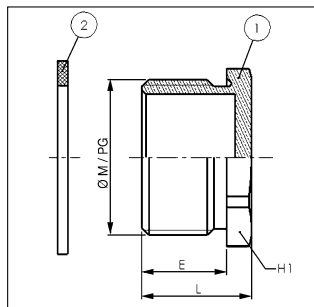
Außengewinde (Ø M1/NPT1)	Innengewinde (Ø M2/NPT2)	Schlüsselweite (H1) mm	Gewindelänge (E1) mm	Gesamtlänge (L) mm	Ø P mm	Art.-Nr. vernickelt	VE Stck.
External thread (Ø M1/NPT1)	Internal thread (Ø M2/NPT2)	Across Flats (H1) mm	Thread length (E1) mm	Complete length (L) mm	Ø P mm	Art.-No. nickel-plated	PU pcs.
Metrisch / metric							
M 12 x 1,5	M 16 x 1,5	19,0	15,0	37,0	7,0	6200501	1
M 16 x 1,5	M 20 x 1,5	23,0	15,0	37,0	11,0	6200502	1
M 20 x 1,5	M 25 x 1,5	28,0	15,0	37,0	15,0	6200503	1
M 25 x 1,5	M 32 x 1,5	36,0	15,0	38,0	20,0	6200504	1
M 32 x 1,5	M 40 x 1,5	44,0	15,0	38,0	26,0	6200505	1
M 40 x 1,5	M 50 x 1,5	55,0	15,0	39,0	34,0	6200506	1
M 50 x 1,5	M 63 x 1,5	70,0	16,0	41,0	42,0	6200507	1
M 63 x 1,5	M 75 x 1,5	80,0	17,0	45,0	55,0	6200508	1
M 75 x 1,5	M 90 x 1,5	95,0	18,0	52,0	67,0	6200509	1
M 90 x 1,5	M 100 x 1,5	110,0	22,0	56,0	80,0	6200510	1
NPT / NPT							
NPT 1/2"	NPT 3/4"	30,0	20,0	47,0	15,0	6200512	1
NPT 3/4"	NPT 1"	38,0	20,0	54,0	20,0	6200513	1
NPT 1"	NPT 1 1/4"	50,0	25,0	59,0	26,0	6200514	1
NPT 1 1/4"	NPT 1 1/2"	52,0	25,0	59,0	34,0	6200515	1
NPT 1 1/2"	NPT 2"	64,0	26,0	63,0	40,0	6200516	1
NPT 2"	NPT 2 1/2"	80,0	27,0	78,0	50,0	6200517	1
NPT 2 1/2"	NPT 3"	100,0	40,0	96,0	60,0	6200518	1

Blindstopfen
ATEX Ex e
 Messing vernickelt
 6-kant
 metrisches/PG-Gewinde



- Material:**
- 1: Messing vernickelt
 - 2: Flachdichtung: Neopren
- Messing blank auf Anfrage
- Temperaturbereich:**
 -40°C bis 100°C
- Farbe(n)/Ausführungen:**
- Außengewinde: Metrisch/PG
 - 6-kant
 - Blindstopfen ohne Schlitz

Plugs
ATEX Ex e
 nickel-plated brass
 hexagon
 metric/PG-thread



- Eigenschaften:**
- Zertifikat: LCIE 02 ATEX 0038 U
 Zündschutzart: Ex e
 Nach Prüfnorm: EN 60079-0,
 EN 60079-7,
 EN 61241-0,
 EN 61241-1
- Gerätegruppe: II
 Kategorie: 2 und 3
 Atmosphäre: G / D
 Zone: 1, 2, 21, 22

- Anwendungsbereiche:**
- für explosionsgefährdete Bereiche

- Material:**
- 1: nickel-plated brass
 - 2: Flat sealing: Neoprene brass blank on request
- Temperature range:**
 -40°C to 100°C
- Colour(s)/Designs:**
- External thread: metric/ PG
 - hexagon
 - Plugs without slit

- Characteristics:**
- Certificate: LCIE 02 ATEX 0038 U
 Type of protection: Ex e
 Test standard: EN 60079-0,
 EN 60079-7,
 EN 61241-0,
 EN 61241-1
- Device group: II
 Category: 2 and 3
 Atmosphere: G / D
 Zone: 1, 2, 21, 22

- Applications:**
- for explosion endangered areas

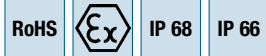
Außengewinde	Schlüsselweite (H1) mm	Gewindelänge (E) mm	Gesamtlänge (L) mm	Art.-Nr. vernickelt ohne Schlitz	VE Stck.
External thread	Across Flats (H1) mm	Thread length (E) mm	Complete length (L) mm	Art.-No. nickel-plated without slit	PU pcs.
Metrisch / metric					
M 12 x 1,5	14,0	10,0	13,0	6702610	50
M 16 x 1,5	17,0	10,0	13,0	6702611	50
M 20 x 1,5	23,0	10,0	13,0	6702612	50
M 25 x 1,5	29,0	10,0	13,5	6702613	20
M 32 x 1,5	39,0	10,0	14,0	6702614	20
M 40 x 1,5	45,0	15,0	19,0	6702615	20
M 50 x 1,5	58,0	15,0	20,0	6702616	10
M 63 x 1,5	70,0	19,0	26,0	6702617	5
M 75 x 1,5	80,0	24,0	32,0	6702618	5
PG / PG					
PG 7	14,0	10,0	13,0	6702651	50
PG 9	17,0	10,0	13,0	6702652	50
PG 11	19,0	10,0	13,0	6702653	50
PG 13	21,0	10,0	13,0	6702654	50
PG 16	23,0	10,0	13,0	6702655	25
PG 21	29,0	12,0	16,0	6702656	20
PG 29	39,0	12,0	16,0	6702657	15
PG 36	50,0	14,0	18,5	6702661	10
PG 42	58,0	16,0	21,0	6702662	10
PG 48	64,0	16,0	22,0	6702663	10
PG 48	64,0	16,0	22,0	6702664	10

3.4

Übergangsstücke

ATEX Ex e

Messing vernickelt
metrisches/PG-Gewinde

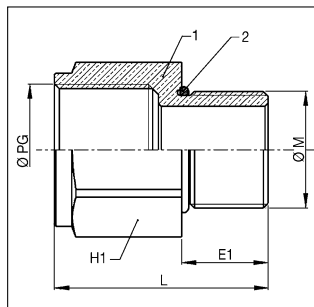


- Material:**
- 1: Übergangsstück: Messing vernickelt
 - 2: O-Ring: Nitril
- Messing blank auf Anfrage
- Temperaturbereich:**
-40°C bis 100°C
- Farbe(n)/Ausführungen:**
- Außengewinde: Metrisch
 - Innengewinde: PG
 - 6-kant

Adapter

ATEX Ex e

nickel-plated brass
metric/PG-thread



- Eigenschaften:**
- Zertifikat: LCIE 07 ATEX 0013 U
Zündschutzart: Ex e
Nach Prüfnorm: EN 60079-0,
EN 60079-7,
EN 61241-0,
EN 61241-1
- Gerätegruppe: II
Kategorie: 2 und 3
Atmosphäre: G / D
Zone: 1, 2, 21, 22

- Anwendungsbereiche:**
- für explosionsgefährdete Bereiche

- Material:**
- 1: Adapter: nickel-plated brass
 - 2: O-ring: Nitrile brass blank on request
- Temperature range:**
-40°C to 100°C
- Colour(s)/Designs:**
- External thread: Metric
 - Internal thread: PG
 - hexagon

- Characteristics:**
- Certificate: LCIE 07 ATEX 0013 U
Type of protection: Ex e
Test standard: EN 60079-0,
EN 60079-7,
EN 61241-0,
EN 61241-1
- Device group: II
Category: 2 and 3
Atmosphäre: G / D
Zone: 1, 2, 21, 22
- Applications:**
- for explosion endangered areas

Außengewinde (Ø M)	Innengewinde (Ø PG)	Schlüsselweite (H1) mm	Gewindelänge (E1) mm	Gesamtlänge (L) mm	Art.-Nr. vernickelt	VE Stck.
External thread (Ø M)	Internal thread (Ø PG)	Across Flats (H1) mm	Thread length (E1) mm	Complete length (L) mm	Art.-No. nickel-plated	PU pcs.
M 12 x 1,5	PG 7	18,0	16,0	39,0	6402610	1
M 12 x 1,5	PG 9	20,0	16,0	39,0	6402611	1
M 16 x 1,5	PG 11	22,0	16,0	39,0	6402612	1
M 16 x 1,5	PG 13	24,0	16,0	39,0	6402613	1
M 20 x 1,5	PG 11	22,0	16,0	39,0	6402614	1
M 20 x 1,5	PG 13	24,0	16,0	39,0	6402615	1
M 20 x 1,5	PG 16	26,0	16,0	39,0	6402616	1
M 25 x 1,5	PG 16	27,0	16,0	40,0	6402617	1
M 25 x 1,5	PG 21	32,0	16,0	40,0	6402618	1
M 25 x 1,5	PG 29	40,0	16,0	41,0	6402619	1
M 32 x 1,5	PG 29	40,0	16,0	41,0	6402620	1
M 32 x 1,5	PG 36	52,0	16,0	41,0	6402621	1
M 40 x 1,5	PG 29	44,0	16,0	41,0	6402622	1
M 40 x 1,5	PG 36	52,0	16,0	41,0	6402623	1
M 50 x 1,5	PG 36	55,0	16,0	42,0	6402624	1
M 50 x 1,5	PG 42	70,0	16,0	28,0	6402625	1
M 63 x 1,5	PG 48	70,0	16,0	42,0	6402626	1
M 63 x 1,5	PG 48	70,0	16,0	42,0	6402627	1

3.4

Übergangsstücke

ATEX Ex e

Messing vernickelt
PG-/metrisches Gewinde

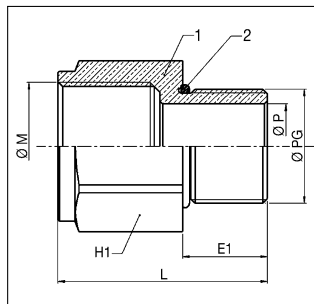


- Material:**
- 1: Übergangsstück: Messing vernickelt
 - 2: O-Ring: Nitril
- Messing blank auf Anfrage
- Temperaturbereich:**
-40°C bis 100°C
- Farbe(n)/Ausführungen:**
- Außengewinde: PG
 - Innengewinde: Metrisch
 - 6-kant

Adapter

ATEX Ex e

nickel-plated brass
PG-/metric thread



- Eigenschaften:**
- Zertifikat: LCIE 07 ATEX 0013 U
Zündschutzart: Ex e
Nach Prüfnorm: EN 60079-0, EN 60079-7, EN 61241-0, EN 61241-1
- Gerätegruppe: II
Kategorie: 2 und 3
Atmosphäre: G / D
Zone: 1, 2, 21, 22
- Anwendungsbereiche:**
- für explosionsgefährdete Bereiche

- Material:**
- 1: Adapter: nickel-plated brass
 - 2: O-ring: Nitrile
- brass blank on request
- Temperature range:**
-40°C to 100°C
- Colour(s)/Designs:**
- External thread: PG
 - Internal thread: Metric
 - hexagon

- Characteristics:**
- Certificate: LCIE 07 ATEX 0013 U
Type of protection: Ex e
Test standard: EN 60079-0, EN 60079-7, EN 61241-0, EN 61241-1
- Device group: II
Category: 2 and 3
Atmosphere: G / D
Zone: 1, 2, 21, 22
- Applications:**
- for explosion endangered areas

3.4

Außengewinde (Ø PG)	Innengewinde (Ø M)	Schlüsselweite (H1) mm	Gewindelänge (E1) mm	Gesamtlänge (L) mm	Art.-Nr. vernickelt	VE Stck.
External thread (Ø PG)	Internal thread (Ø M)	Across Flats (H1) mm	Thread length (E1) mm	Complete length (L) mm	Art.-No. nickel-plated	PU pcs.
PG 7	M 16 x 1,5	19,0	16,0	39,0	6402710	1
PG 9	M 20 x 1,5	23,0	16,0	39,0	6402711	1
PG 11	M 12 x 1,5	21,0	16,0	22,0	6402712	1
PG 11	M 16 x 1,5	21,0	16,0	29,0	6402713	1
PG 11	M 20 x 1,5	23,0	16,0	39,0	6402714	1
PG 13	M 12 x 1,5	23,0	16,0	22,0	6402715	1
PG 13	M 16 x 1,5	23,0	16,0	22,0	6402716	1
PG 13	M 20 x 1,5	23,0	16,0	39,0	6402717	1
PG 13	M 25 x 1,5	28,0	16,0	39,0	6402718	1
PG 16	M 20 x 1,5	26,0	16,0	39,0	6402719	1
PG 21	M 16 x 1,5	32,0	16,0	23,0	6402720	1
PG 21	M 20 x 1,5	32,0	16,0	23,0	6402721	1
PG 21	M 25 x 1,5	32,0	16,0	23,0	6402722	1
PG 29	M 20 x 1,5	41,0	16,0	24,0	6402723	1
PG 29	M 25 x 1,5	41,0	16,0	24,0	6402724	1
PG 29	M 32 x 1,5	41,0	16,0	24,0	6402725	1
PG 29	M 40 x 1,5	44,0	16,0	40,0	6402726	1
PG 36	M 25 x 1,5	52,0	16,0	26,0	6402727	1
PG 36	M 32 x 1,5	52,0	16,0	26,0	6402728	1
PG 36	M 40 x 1,5	52,0	16,0	26,0	6402729	1
PG 36	M 50 x 1,5	55,0	16,0	40,0	6402730	1
PG 42	M 40 x 1,5	58,0	16,0	26,0	6402731	1
PG 42	M 63 x 1,5	70,0	16,0	41,0	6402732	1
PG 48	M 63 x 1,5	70,0	16,0	41,0	6402733	1
PG 48	M 75 x 1,5	80,0	16,0	44,0	6402734	1

Übergangsstücke

ATEX Ex e

Messing vernickelt
PG-/NPT-Gewinde

RoHS



IP 68

IP 66

Material:

- 1: Übergangsstück:
Messing vernickelt
- 2: O-Ring: Nitril
Messing blank auf Anfrage

Temperaturbereich:

-40°C bis 100°C

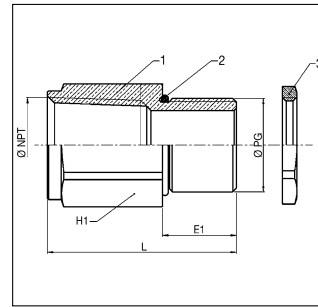
Farbe(n)/Ausführungen:

- Außengewinde: PG
- Innengewinde: NPT
- 6-kant

Adapter

ATEX Ex e

nickel-plated brass
PG-/NPT-thread



Eigenschaften:

Zertifikat: LCIE 07 ATEX 0013 U
Zündschutzart: Ex e
Nach Prüfnorm: EN 60079-0,
EN 60079-7,
EN 61241-0,
EN 61241-1
Gerätegruppe: II
Kategorie: 2 und 3
Atmosphäre: G / D
Zone: 1, 2, 21, 22

Anwendungsbereiche:

- für explosionsgefährdete Bereiche

Material:

- 1: Adapter: nickel-plated brass
- 2: O-ring: Nitrile
brass blank on request

Temperature range:

-40°C to 100°C

Colour(s)/Designs:

- External thread: PG
- Internal thread: NPT
- hexagon

Characteristics:

Certificate: LCIE 07 ATEX 0013 U
Type of protection: Ex e
Test standard: EN 60079-0,
EN 60079-7,
EN 61241-0,
EN 61241-1

Device group: II
Category: 2 and 3
Atmosphere: G / D
Zone: 1, 2, 21, 22

Applications:

- for explosion endangered areas

Außengewinde (Ø PG)	Innengewinde (Ø NPT)	Schlüsselweite (H1) mm	Gewindelänge (E1) mm	Gesamtlänge (L) mm	Art.-Nr. vernickelt	VE Stck.
External thread (Ø PG)	Internal thread (Ø NPT)	Across Flats (H1) mm	Thread length (E1) mm	Complete length (L) mm	Art.-No. nickel-plated	PU pcs.
PG 9	NPT 1/2"	24,0	16,0	43,0	6402750	1
PG 11	NPT 1/2"	24,0	16,0	42,0	6402751	1
PG 13	NPT 1/2"	24,0	16,0	41,0	6402752	1
PG 13	NPT 3/4"	30,0	16,0	44,0	6402753	1
PG 16	NPT 1/2"	26,0	16,0	40,0	6402754	1
PG 16	NPT 3/4"	30,0	16,0	43,0	6402755	1
PG 21	NPT 1/2"	32,0	16,0	24,0	6402756	1
PG 21	NPT 3/4"	32,0	16,0	40,0	6402757	1
PG 21	NPT 1"	38,0	16,0	49,0	6402758	1
PG 29	NPT 1/2"	41,0	16,0	24,0	6402759	1
PG 29	NPT 3/4"	41,0	16,0	24,0	6402760	1
PG 29	NPT 1"	41,0	16,0	24,0	6402761	1
PG 29	NPT 1 1/4"	50,0	16,0	50,0	6402762	1
PG 36	NPT 1 1/2"	52,0	16,0	50,0	6402763	1
PG 42	NPT 2"	64,0	16,0	54,0	6402764	1

Übergangsstücke

ATEX Ex e

Messing vernickelt
NPT-/PG-Gewinde

RoHS



IP 68

IP 66

Material:

- 1: Übergangsstück:
Messing vernickelt
Messing blank auf Anfrage

Temperaturbereich:

-40°C bis 100°C

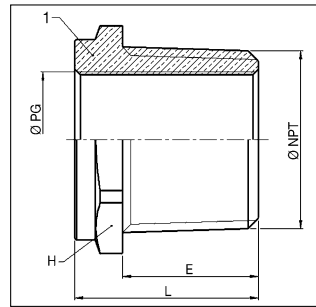
Farbe(n)/Ausführungen:

- Außengewinde: NPT
- Innengewinde: PG
- 6-kant

Adapter

ATEX Ex e

nickel-plated brass
NPT-/PG-thread



Eigenschaften:

Zertifikat: LCIE 07 ATEX 0013 U
Zündschutzart: Ex e
Nach Prüfnorm: EN 60079-0,
EN 60079-7,
EN 61241-0,
EN 61241-1
Gerätegruppe: II
Kategorie: 2 und 3
Atmosphäre: G / D
Zone: 1, 2, 21, 22

Anwendungsbereiche:

- für explosionsgefährdete Bereiche

Material:

- 1: Adapter: nickel-plated brass
brass blank on request

Temperature range:

-40°C to 100°C

Colour(s)/Designs:

- External thread: NPT
- Internal thread: PG
- hexagon

Characteristics:

Certificate: LCIE 07 ATEX 0013 U
Type of protection: Ex e
Test standard: EN 60079-0,
EN 60079-7,
EN 61241-0,
EN 61241-1
Device group: II
Category: 2 and 3
Atmosphäre: G / D
Zone: 1, 2, 21, 22

Applications:

- for explosion endangered areas

Außengewinde (Ø NPT)	Innengewinde (Ø PG)	Schlüsselweite (H) mm	Gewindelänge (E) mm	Gesamtlänge (L) mm	Art.-Nr. vernickelt	VE Stck.
External thread (Ø NPT)	Internal thread (Ø PG)	Across Flats (H) mm	Thread length (E) mm	Complete length (L) mm	Art.-No. nickel-plated	PU pcs.
NPT 1/2"	PG 9	24,0	20,0	27,0	6402850	1
NPT 1/2"	PG 11	24,0	20,0	43,0	6402851	1
NPT 1/2"	PG 13	24,0	20,0	43,0	6402852	1
NPT 1/2"	PG 16	26,0	20,0	43,0	6402853	1
NPT 1/2"	PG 21	32,0	20,0	43,0	6402854	1
NPT 3/4"	PG 13	30,0	20,0	27,0	6402855	1
NPT 3/4"	PG 16	30,0	20,0	43,0	6402856	1
NPT 3/4"	PG 21	32,0	20,0	43,0	6402857	1
NPT 1"	PG 21	36,0	25,0	48,0	6402858	1
NPT 1"	PG 29	41,0	25,0	50,0	6402859	1
NPT 1 1/2"	PG 36	52,0	26,0	52,0	6402860	1
NPT 2"	PG 42	64,0	27,0	39,0	6402861	1

Übergangsstücke

ATEX Ex d/e

Messing vernickelt
metrisches/NPT-Gewinde

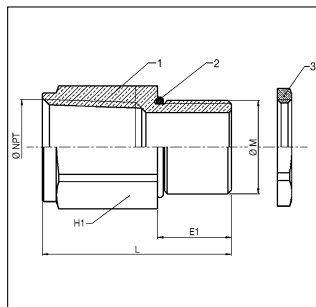


- Material:**
- 1: Übergangsstück: Messing vernickelt
 - 2: O-Ring: Nitril
- Messing blank auf Anfrage
- Temperaturbereich:**
-40°C bis 100°C
- Farbe(n)/Ausführungen:**
- Außengewinde: Metrisch
 - Innengewinde: NPT
 - 6-kant

Adapter

ATEX Ex d/e

nickel-plated brass
metric/NPT-thread



- Eigenschaften:**
- Zertifikat: LCIE 07 ATEX 0013 U
Zündschutzart: Ex d/e
Nach Prüfnorm: EN 60079-0,
EN 60079-1,
EN 60079-7,
EN 61241-0,
EN 61241-1
- Gerätegruppe: II C
Kategorie: 2 und 3
Atmosphäre: G / D
Zone: 1, 2, 21, 22

- Anwendungsbereiche:**
- für explosionsgefährdete Bereiche

- Material:**
- 1: Adapter: nickel-plated brass
 - 2: O-ring: Nitrile brass blank on request
- Temperature range:**
-40°C to 100°C
- Colour(s)/Designs:**
- External thread: Metric
 - Internal thread: NPT
 - hexagon

- Characteristics:**
- Certificate: LCIE 07 ATEX 0013 U
Type of protection: Ex d/e
Test standard: EN 60079-0,
EN 60079-1,
EN 60079-7,
EN 61241-0,
EN 61241-1
- Device group: II C
Category: 2 and 3
Atmosphäre: G / D
Zone: 1, 2, 21, 22

- Applications:**
- for explosion endangered areas

Außengewinde (Ø M)	Innengewinde (Ø NPT)	Schlüsselweite (H1) mm	Gewindelänge (E1) mm	Gesamtlänge (L) mm	Art.-Nr. vernickelt	VE Stck.
External thread (Ø M)	Internal thread (Ø NPT)	Across Flats (H1) mm	Thread length (E1) mm	Complete length (L) mm	Art.-No. nickel-plated	PU pcs.
M 16 x 1,5	NPT 1/2"	24,0	15,0	42,0	6402640	1
M 20 x 1,5	NPT 1/2"	24,0	15,0	40,0	6402641	1
M 20 x 1,5	NPT 3/4"	30,0	15,0	42,0	6402642	1
M 25 x 1,5	NPT 1/2"	28,0	15,0	23,0	6402643	1
M 25 x 1,5	NPT 3/4"	30,0	15,0	41,0	6402644	1
M 25 x 1,5	NPT 1"	38,0	15,0	47,0	6402645	1
M 32 x 1,5	NPT 1/2"	36,0	15,0	23,0	6402646	1
M 32 x 1,5	NPT 3/4"	36,0	15,0	23,0	6402647	1
M 32 x 1,5	NPT 1"	38,0	15,0	47,0	6402648	1
M 40 x 1,5	NPT 3/4"	44,0	15,0	23,0	6402649	1
M 40 x 1,5	NPT 1"	44,0	15,0	23,0	6402650	1
M 40 x 1,5	NPT 1 1/4"	46,0	15,0	47,0	6402651	1
M 40 x 1,5	NPT 1 1/2"	52,0	15,0	48,0	6402652	1
M 50 x 1,5	NPT 1"	55,0	16,0	26,0	6402653	1
M 50 x 1,5	NPT 1 1/2"	55,0	16,0	50,0	6402654	1
M 50 x 1,5	NPT 2"	64,0	16,0	50,0	6402655	1
M 63 x 1,5	NPT 1 1/2"	70,0	17,0	28,0	6402656	1
M 63 x 1,5	NPT 2"	70,0	17,0	51,0	6402657	1
M 75 x 1,5	NPT 2"	80,0	18,0	29,0	6402658	1
M 75 x 1,5	NPT 2 1/2"	80,0	18,0	63,0	6402659	1
M 75 x 1,5	NPT 3"	95,0	18,0	70,0	6402660	1

3.4

Übergangsstücke

ATEX Ex d/e

Messing vernickelt
NPT-/metrisches Gewinde

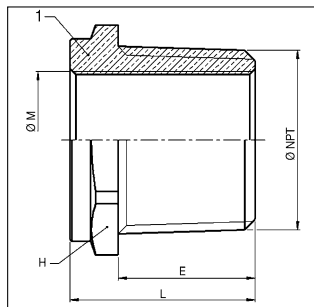


- Material:**
- 1: Übergangsstück: Messing vernickelt
Messing blank auf Anfrage
- Temperaturbereich:**
-40°C bis 100°C
- Farbe(n)/Ausführungen:**
- Außengewinde: NPT
 - Innengewinde: Metrisch
 - 6-kant

Adapter

ATEX Ex d/e

nickel-plated brass
NPT-/metric thread



- Eigenschaften:**
- Zertifikat: LCIE 07 ATEX 0013 U
 - Zündschutzart: Ex d/e
 - Nach Prüfnorm: EN 60079-0, EN 60079-1, EN 60079-7, EN 61241-0, EN 61241-1
 - Gerätegruppe: II C
 - Kategorie: 2 und 3
 - Atmosphäre: G / D
 - Zone: 1, 2, 21, 22

- Anwendungsbereiche:**
- für explosionsgefährdete Bereiche

- Material:**
- 1: Adapter: nickel-plated brass
brass blank on request

Temperature range:
-40°C to 100°C

- Colour(s)/Designs:**
- External thread: NPT
 - Internal thread: Metric
 - hexagon

- Characteristics:**
- Certificate: LCIE 07 ATEX 0013 U
 - Type of protection: Ex d/e
 - Test standard: EN 60079-0, EN 60079-1, EN 60079-7, EN 61241-0, EN 61241-1

- Device group: II C
- Category: 2 and 3
- Atmosphäre: G / D
- Zone: 1, 2, 21, 22

- Applications:**
- for explosion endangered areas

Außengewinde (Ø NPT)	Innengewinde (Ø M)	Schlüsselweite (H) mm	Gewindelänge (E) mm	Gesamtlänge (L) mm	Art.-Nr. vernickelt	VE Stck.
External thread (Ø NPT)	Internal thread (Ø M)	Across Flats (H) mm	Thread length (E) mm	Complete length (L) mm	Art.-No. nickel-plated	PU pcs.
NPT 1/2"	M 12 x 1,5	24,0	20,0	27,0	6402810	1
NPT 1/2"	M 16 x 1,5	24,0	20,0	27,0	6402811	1
NPT 1/2"	M 20 x 1,5	24,0	20,0	42,0	6402812	1
NPT 1/2"	M 25 x 1,5	28,0	20,0	42,0	6402813	1
NPT 3/4"	M 16 x 1,5	28,0	20,0	27,0	6402814	1
NPT 3/4"	M 20 x 1,5	28,0	20,0	27,0	6402815	1
NPT 3/4"	M 25 x 1,5	28,0	20,0	42,0	6402816	1
NPT 1"	M 20 x 1,5	36,0	25,0	33,0	6402817	1
NPT 1"	M 25 x 1,5	36,0	25,0	33,0	6402818	1
NPT 1"	M 32 x 1,5	36,0	25,0	48,0	6402819	1
NPT 1 1/4"	M 25 x 1,5	44,0	25,0	33,0	6402820	1
NPT 1 1/4"	M 32 x 1,5	44,0	25,0	33,0	6402821	1
NPT 1 1/2"	M 32 x 1,5	50,0	26,0	35,0	6402822	1
NPT 1 1/2"	M 40 x 1,5	50,0	26,0	35,0	6402823	1
NPT 1 1/2"	M 50 x 1,5	55,0	26,0	51,0	6402824	1
NPT 2"	M 50 x 1,5	64,0	27,0	36,0	6402825	1
NPT 2"	M 63 x 1,5	70,0	27,0	55,0	6402826	1
NPT 2"	M 75 x 1,5	80,0	27,0	55,0	6402827	1
NPT 2 1/2"	M 50 x 1,5	80,0	40,0	53,0	6402828	1
NPT 2 1/2"	M 63 x 1,5	80,0	40,0	53,0	6402829	1
NPT 3"	M 63 x 1,5	90,0	42,0	55,0	6402830	1
NPT 3"	M 75 x 1,5	90,0	42,0	55,0	6402831	1

3.4