

ADR-GGVS Zubehör

ADR-GGVS Accessories

	Seite		page
Einschraubstutzen	50	Screw-in-Sockets	50
Übergangsstücke für Stecker und T-Verschraubungen	51	Transition Pieces for Plugs and T-Glands	51
90°-Winkel	51	90°-Angles	51
Adapter	52	Adaptors	52
Überwurfmutter	53	Cap Nuts	53
Arretierringe	54	Locking Rings	54
Reduktionen	54	Reducers	54
Gegenmutter	55	Locknuts	55
Flachdichtungen	55	Flat Sealings	55
Dichtungseinsatz	56	Sealing Insert	56
Dichtungspuffer	56	Sealing Buffers	56
Einzeladerabdichtungen	57	Single Wire Sealings	57
Klemmdichtringe	57	Clamp Sealings	57
Dichtscheiben	58	Sealing Plates	58
Druckplatten	59	Pressure Plates	59
Zentrierscheiben	60	Center Plates	60
Sekundärverriegelungen	61	Secondary Lockings	61
Staubkappen	62	Dust Caps	62

5.3

Einschraubstutzen

Screw-in-Sockets



Material:
Polyamid

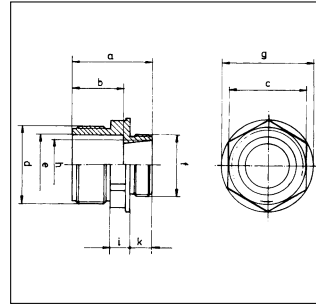
Temperaturbereich:
-40°C bis 120°C

Farbe(n)/Ausführungen:
• grau

Material:
Polyamide

Temperature range:
-40°C to 120°C

Colour(s)/Designs:
• grey



d	SW	e	h	a	b	i	k	g	f	Art.-Nr.	VE Stck.
d	SW	e	h	a	b	i	d	g	f	Art. no	PU pcs.
PG 11	22,0	14,0	11,0	28,5	15,0	8,0	8,0	24,5	PG 9	9801308	1000
PG 11	18,3	13,7	11,0	30,0	17,0	8,0	8,0	21,5	PG 9	9800751	1500
PG 11	19,0	14,0	14,0	30,0	17,0	8,0	8,0	24,5	PG 11	9801340	1000
PG 11	22,0	13,7	11,0	33,0	16,0	8,0	12,0	24,5	PG 9	9801260	100
PG 21,8 x 1,41	21,5	17,0	14,0	28,0	16,9	6,0	8,0	24,7	PG 11	9800972	100
PG 21,8 x 1,41	22,0	17,0	14,0	31,0	16,2	6,0	12,4	24,7	PG 11	9801278	1000
PG 26,2 x 1,41	24,0	21,0	21,0	41,0	15,0	9,5	17,0	36,0	3/4"	9801065	500
PG 26,2 x 1,41	27,0	21,5	17,0	27,5	16,5	6,0	8,0	30,0	PG 16	9800778	a. Anfr./on request
PG 26,2 x 1,41	27,0	21,5	17,0	32,0	17,8	5,2	12,0	30,0	PG 16	9801859	1000
PG 26,2 x 1,41	32,0	21,0	26,0	41,5	15,2	9,8	17,5	42,0	1"	9801073	500
M 35 x 1,75	40,0	26,5	23,0	37,0	24,5	9,0	10,0	46,0	PG 21	9800921	a. Anfr./on request
M 35 x 1,75	36,0	26,5	25,0	41,0	24,5	9,0	14,1	41,5	PG 21	9800867	500
M 35,8 x 1,75	36,0	29,0	23,0	36,5	23,5	9,0	10,0	41,5	PG 21	9801243	a. Anfr./on request
M 42 x 2,0	45,0	35,0	30,0	36,5	23,5	9,0	10,0	51,5	PG 29	9801189	200
M 42 x 2,0	45,0	34,5	29,5	40,5	23,5	9,0	14,0	51,5	PG 29	9801286	500

Einschraubstutzen PG 11

Screw-in-Socket PG 11



Material:
Messing vernickelt

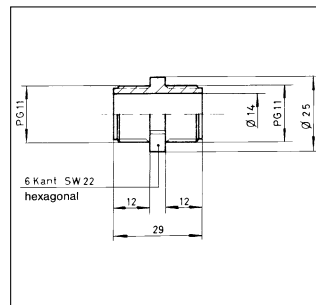
Temperaturbereich:
-40°C bis 120°C

Anwendungsbereiche:
• 2 x PG 11 für die Verbindung von Wellenschlauch NW 10 oder zum Einschrauben in Schlussleuchten o. ä.

Material:
brass, nickel plated

Temperature range:
-40°C to 120°C

Applications:
• 2 x PG 11 for connection of corrugated tubes NW 10 or to screw in rear lamps etc.



Art.-Nr.
Art. no.

9800930

VE Stck.
PU pcs.

50

Übergangsstücke

für Stecker und
T-Verschraubungen

Transition Pieces

for Plugs and
T-Glands



Material:
Polyamid 6/66
Polycarbonat

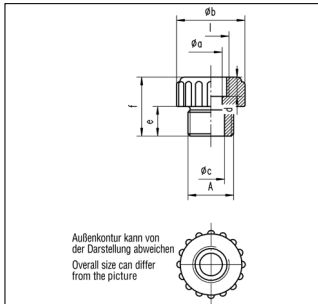
Temperaturbereich:
-40°C bis 120°C

Farbe(n)/Ausführungen:
• schwarz, grau, gelb, grün
Farbe Grau: Artikel weicht von Bild ab

Material:
Polyamid 6/66
Polycarbonat

Temperature range:
-40°C to 120°C

Colour(s)/Designs:
• black, grey, yellow, green
Colour grey: Article differs from picture



l	A	Ø a	Ø b	Ø c	d	e	f	Material	Farbe	Art.-Nr.	VE Stck.
l	A	Ø a	Ø b	Ø c	d	e	f	Material	Colour	Art. no.	PU pcs.
M 35 x 1,75	PG 26,2 x 1,41	16,0	41,0	22,0	17,0	13,0	34,0	PA6	gelb/yellow	9801079	1000
M 35 x 1,75	PG 26,2 x 1,41	16,0	41,0	22,0	17,0	13,0	34,0	PA6	grün/green	9801080	1000
M 35 x 1,75	PG 26,2 x 1,41	16,0	41,0	22,0	17,0	13,0	34,0	PA6	schw./black	9801081	1000
M 35 x 1,75	PG 26,2 x 1,41	22,0	41,0	22,0	17,0	13,0	34,0	PA6	schw./black	9801082	1000
PG 11	PG 21,8 x 1,41	14,0	24,0	17,0	13,0	15,0	30,0	PA6	schw./black	9801120	1000
PG 11	PG 21,8 x 1,41	12,0	24,0	17,0	13,0	15,0	30,0	PA6	schw./black	9801121	1000
PG 21,8 x 1,41	PG 11	11,0	26,0	13,0	13,0	13,0	30,5	PC	grau/grey	9801122	1000
PG 26,2 x 1,41	PG 11	10,3	33,7	14,3	17,0	13,5	30,3	PA6	grau/grey	9801090	500
PG 26,2 x 1,41	M 35 x 1,75	22,1	35,8	26,0	12,5	17,0	31,9	PA6	grau/grey	9801162	500
PG 26,2 x 1,41	PG 21,8 x 1,41	13,8	35,2	17,0	13,1	13,3	30,4	PA6	grau/grey	9801103	500
5/8" - 24 UNEF-2B	PG 11	10,0	24,3	14,1	7,8	13,0	26,3	PA6	grau/grey	9801006	500
3/4" - 20 UNEF-2B	PG 11	10,0	27,0	14,0	8,5	13,0	26,2	PA6	schw./black	9801111	1000
13/16" - 18 UNEF-2B	PG 11	10,0	37,7	14,0	9,0	13,5	26,5	PA6	grau/grey	9801170	500
7/8" - 20 UNEF-2B	PG 11	10,2	31,5	14,0	8,5	13,0	26,6	PA6	grau/grey	9801022	500
15/16" - 20 UNEF-2B	PG 26,2 x 1,41	21,5	30,0	21,5	10,0	13,0	25,0	PA66	schw./black	9801029	100
15/16" - 20 UNEF-2B	PG 21,8 x 1,41	17,0	30,0	17,0	10,0	13,0	25,0	PA66	schw./black	9801028	100
1" - 20 UNEF-2B	PG 26,2 x 1,41	16,0	34,8	22,0	8,5	13,0	27,0	PA6	grau/grey	9801030	500
1" - 20 UNEF-2B	PG 11	10,5	34,4	14,0	12,0	13,0	29,8	PA6	grau/grey	9801014	500
1 3/16" - 18 UNEF-2B	PG 26,2 x 1,41	16,0	37,0	22,0	8,5	13,0	26,5	PA6	grau/grey	9801049	500
1 3/8" - 18 UNEF-2B	PG 26,2 x 1,41	16,0	41,0	22,0	17,0	13,0	34,0	PA6	schw./black	9801083	1000
1 7/16" - 18 UNEF-2B	M 35 x 1,75	22,7	43,7	26,0	8,6	15,9	29,9	PA6	grau/grey	9801057	500

5.3

90°-Winkel

für 21-/35-/37-poligen
Steckverbinder

90°-Angles

for 21-/35-/37-pole
Connectors



Material:
Polyamid 6

Temperaturbereich:
-40°C bis 105°C

Farbe(n)/Ausführungen:
• schwarz

Material:
Polyamid 6

Temperature range:
-40°C to 105°C

Colour(s)/Designs:
• black

Bezeichnung	Description	Farbe	Art.-Nr.	VE Stck.
		Colour	Art. no.	PU pcs.
90°-Winkel M35 mit Überwurfmutter M42 für Adapter 34 für 21-, 35- und 37-polige Steckverbinder	90°-angle M35 with cap nut M42 for adaptor 34 for 21-, 35- and 37-pole connectors	schwarz black	7807406	50
90°-Winkel M35 mit Überwurfmutter M42 kurz für Adapter 34 für 21-, 35- und 37-polige Steckverbinder	90°-angle M35 with cap nut M42 short for adaptor 34 for 21-, 35- and 37-pole connectors	schwarz black	7807408	50

Adapter

Adaptors



Material:
Polyamid 66
30 % glasfaserverstärkt

Temperaturbereich:
-40°C bis 105°C

Farbe(n)/Ausführungen:
• schwarz

Material:
Polyamide 66
30 % glasfibre reinforced

Temperature range:
-40°C to 105°C

Colour(s)/Designs:
• black

5.3



Bezeichnung	Description	Farbe Colour	Art.-Nr. Art. no.	VE Stck. PU pcs.
Adapter 16-pol. für Stecker und Steckdose passend für Wellschlauch NW 22	Adaptor 16-pole for plug and socket suitable for corrugated tube NW 22	schwarz black	7807163	50
Adapter 21-/35-/37-pol. für Stecker und Steckdose Adapter 21 NW 17 Adapter 26 NW 22 Adapter 34 NW 29	Adaptor 21-/35-/37-pole for plug and socket Adaptor 21 NW 17 Adaptor 26 NW 22 Adaptor 34 NW 29	schwarz black	7807259 7807260 7807341	50 50 50

Überwurfmutter PG 11



Material:
Polyamid

Temperaturbereich:
-40°C bis 120°C

Farbe(n)/Ausführungen:

- grau
- geschlossen

Anwendungsbereiche:

- zum Verschließen von Verschraubungen (z. B. Staubschutz)

Cap Nuts PG 11

Material:
Polyamide

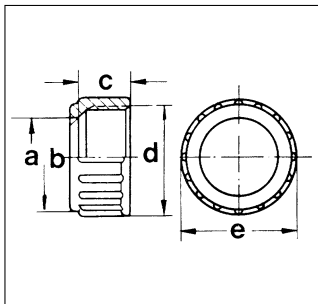
Temperature range:
-40°C to 120°C

Colour(s)/Designs:

- grey
- closed

Applications:

- to close cable glands, (e.g. dust protection)



a a	b b	c c	d d	e e	Art.-Nr. Art. no.	VE Stck. PU pcs.
geschlossen/closed	22,0	14,0	PG 11	25,0	9800891	1

Überwurfmuttern



Material:
Polyamid

Temperaturbereich:
-40°C bis 120°C

Cap Nuts

Farbe(n)/Ausführungen:

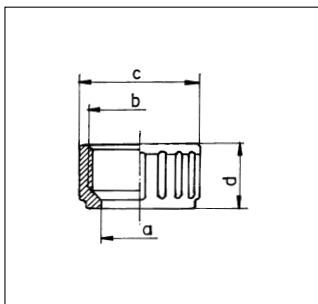
- grau

Zubehör (siehe Kapitel 5.3):

- Arretierring

Material:
Polyamide

Temperature range:
-40°C to 120°C



für NW Normalprofil for NW normal profile	a a	b b	c c	d d	Art.-Nr. Art. no.	VE Stck. PU pcs.
8,5	11,5	PG 11	24,5	15,5	9801324	1000
10	13,5	PG 11	24,5	18,0	9800689	2000
13	17,0	PG 21,8 x 1,41	27,0	16,0	9800956	1000
17	21,5	PG 26,2 x 1,41	32,0	18,5	9800697	1000
22	26,5	M 35 x 1,75	41,5	21,5	9800905	700
23	28,5	M 35,8 x 1,75	41,0	21,0	9801251	50
29	34,5	M 42 x 2,00	47,0	21,5	9801138	350

Arretierringe

Locking Rings



Material:
Polyamid

Temperaturbereich:
-40°C bis 120°C

Farbe(n)/Ausführungen:
• grau

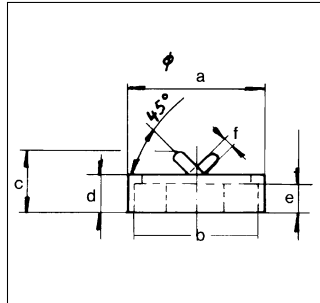
Anwendungsbereiche:
• für Überwurfmuttern
(siehe Kapitel 5.3)

Material:
Polyamide

Temperature range:
-40°C to 120°C

Colour(s)/Designs:
• grey

Applications:
• for cap nuts
(see chapter 5.3)



a	b	c	d	e	f	Art.-Nr. Art. no.	VE Stck. PU pcs.
24,0	19,3	11,0	7,0	6,0	2,0	8118094	5000
27,0	22,0	9,0	5,0	4,0	2,0	8118132	5000
32,0	27,0	9,0	5,0	4,0	2,0	8118175	1000
42,0	36,0	12,0	8,0	7,0	2,0	8118221	1500

5.3

Reduktionen

Reducers



Material:
Polycarbonat

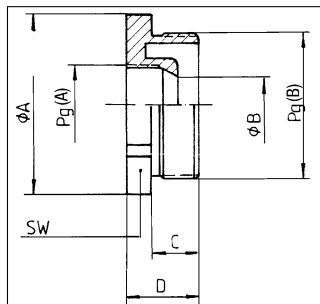
Temperaturbereich:
-40°C bis 120°C

Farbe(n)/Ausführungen:
• grau

Material:
Polycarbonate

Temperature range:
-40°C to 120°C

Colour(s)/Designs:
• grey



Ø A	Pg (A)	Ø B	Pg (B)	SW	C	D	Art.-Nr. Art. no.	VE Stck. PU pcs.
24,0	7	7,5	11	22,0	8,0	13,0	7005016	50
26,5	7	7,5	13,5	24,0	9,0	14,0	7005024	50
26,5	9	9,3	13,5	24,0	9,0	12,0	7005032	50
29,75	9	9,1	16	27,0	9,0	14,0	7005040	50
29,75	11	11,1	16	27,0	9,0	14,0	7005059	50
35,0	11	11,1	21	32,0	11,0	16,0	7005067	25
35,0	13,5	13,1	21	32,0	11,0	16,0	7005075	25
35,0	16	15,7	21	32,0	11,0	16,0	7005202	25
45,0	13,5	14,2	29	41,0	12,0	18,5	7005083	25
45,0	16	17,0	29	41,0	12,0	18,5	7005091	25
45,0	21	20,0	29	41,0	12,0	18,0	7005210	25

Gegenmuttern



Material:

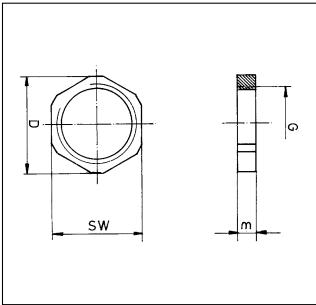
Polycarbonat

Temperaturbereich:

-40°C bis 120°C

Farbe(n)/Ausführungen:

- grau



Locknuts

Material:

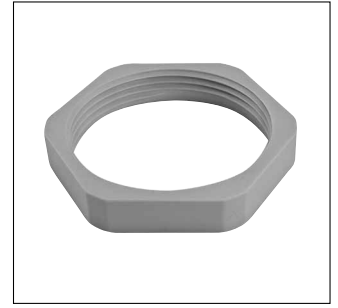
Polycarbonate

Temperature range:

-40°C to 120°C

Colour(s)/Designs:

- grey



SW	Gewinde	m	D	Art.-Nr.	VE Stck.
SW	Thread	m	D	Art. no.	PU pcs.
15,0	PG 7	4,5	16,5	7001070	50
19,0	PG 9	4,5	21,0	7001096	50
22,0	PG 11	5,0	24,0	7001118	50
24,0	PG 13,5	5,5	26,0	7001134	50
27,0	PG 16	6,0	30,0	7001169	50
32,0	PG 21	6,5	35,0	7001215	20
41,0	PG 29	7,5	44,0	7001290	20
55,0	PG 36	8,5	60,0	7001363	10
60,0	PG 36	8,0	60,0	7001363	10
65,0	PG 42	9,0	71,0	7001428	5
69,5	PG 48	9,5	76,0	7001487	5

Flachdichtungen



Material:

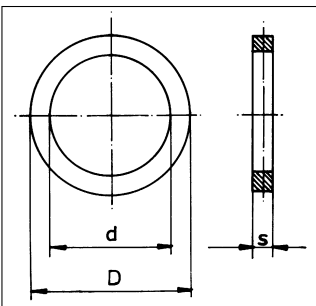
Perbunan/Neopren

Temperaturbereich:

-25°C bis 80°C

Farbe(n)/Ausführungen:

- schwarz



Flat Sealings

Material:

Perbunan/Neoprene

Temperature range:

-25°C to 80°C

Colour(s)/Designs:

- black



D	d	s	Material	Art.-Nr.	VE Stck.
D	d	s	Material	Art. no.	PU pcs.
17,0	10,0	1,0	Perbunan	8113352	1000
17,0	12,0	2,0	Perbunan	8113416	1000
20,0	13,0	1,0	Perbunan	8113017	1000
21,0	10,0	2,0	Perbunan	8113092	lose/lose
24,0	16,0	2,0	Perbunan	8113084	1000
24,0	18,0	1,0	Perbunan	9805281	1000
25,0	21,0	2,2	Neopren/Neoprene	8113424	lose/lose
25,5	16,0	3,0	Perbunan	8113327	lose/lose
28,0	16,0	2,0	Perbunan	8113076	lose/lose
28,0	21,0	1,0	Perbunan	8113025	1000
28,0	21,0	2,0	Perbunan	8113041	1000
34,0	16,0	2,0	Perbunan	8113319	1000
35,0	25,0	2,0	Perbunan	8113050	1000
40,0	26,0	2,0	Perbunan	8113068	1000
42,0	33,0	2,0	Neopren/Neoprene	8113010	lose/lose

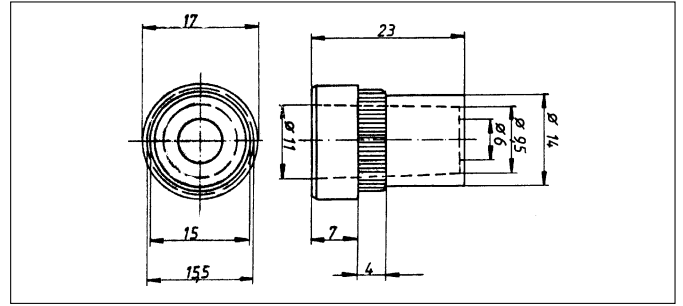
Dichtungseinsatz

Sealing Insert



Material:
Weich-PVC (Polyvinylchlorid)
Temperaturbereich:
-20°C bis 60°C
Farbe(n)/Ausführungen:
• grün

Anwendungsbereiche:
• für Stift-/Buchsengehäuse PG 11
• für geraden Kegel/Winkelkegel PG 11
• für Tankanschlussdose
(siehe Kapitel 5.4)



Material:
Soft-PVC (Polyvinylchloride)
Temperature range:
-20°C to 60°C
Colour(s)/Designs:
• green

Applications:
• for pin/jack housing PG 11
• for straight/angle cone PG 11
• for fuel junction box
(see chapter 5.4)

Ø mm	Farbe	passend für/suitable for			Art.-Nr.	VE Stck.
		3-/5-poliges Stift-/Buchsengehäuse mit Außengewinde PG 11	Tankanschlussdose	Gerader Kegel/Winkelkegel mit Außengewinde PG 11		
Ø mm	Colour	3-/5-pole pin/jack housing with external thread PG 11	fuel junction box	Straight/angle cone with external thread PG 11	Art. no.	PU pcs.
7-10,5	grün/green	✓	✓	✓	8115605	100

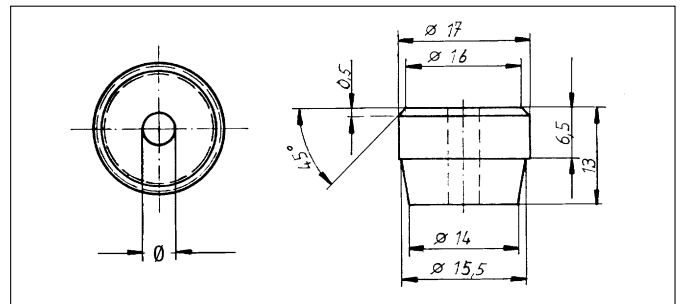
Dichtungspuffer

Sealing Buffers



Material:
Neopren
Temperaturbereich:
-25°C bis 80°C
Farbe(n)/Ausführungen:
• schwarz

Anwendungsbereiche:
• für Stift-/Buchsengehäuse PG 11
• für Kegel/Winkelkegel PG 11



Material:
Neoprene
Temperature range:
-25°C to 80°C
Colour(s)/Designs:
• black

Applications:
• for pin/jack housing PG 11
• for straight/angle cone PG 11

Bohrungs-Ø mm	Farbe	passend für/suitable for		Art.-Nr.	VE Stck.
		3-/5-poliges Stift-/Buchsengehäuse mit Außengewinde PG 11	Kegel/Winkelkegel mit Außengewinde PG 11		
drill hole Ø mm	Colour	3-/5-pole pin/jack housing with external thread PG 11	Straight/angle cone with external thread PG 11	Art. no.	PU pcs.
3,2	schwarz/black	✓	✓	8115517	500
4,5	schwarz/black	✓	✓	8115516	500
5,6	schwarz/black	✓	✓	8115508	500

Einzelader- abdichtungen

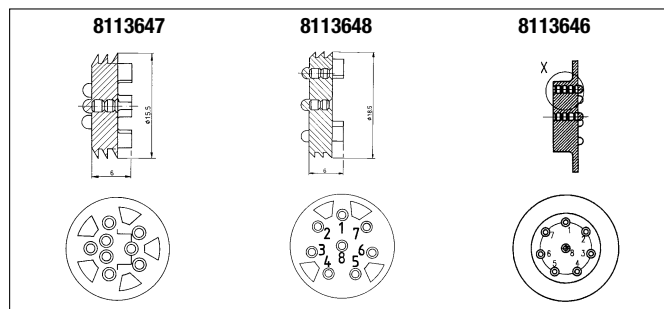
Single Wire Sealings



Material:
Neopren (CR)
Silikon (Sil)

Temperaturbereich:
-40°C bis 105°C

Farbe(n)/Ausführungen:
• schwarz, rotbraun
• 8-Loch mit Abreißnoppen



Material:
Neoprene (CR)
Silicone (Sil)

Temperature range:
-40°C to 105°C

Colour(s)/Designs:
• black, red-brown
• 8-holes with tear off nipples

Ø mm	Farbe	passend für/suitable for				Art.-Nr.	VE Stck.
		3-/5-poliges Stift-/Buchsengehäuse mit Außengewinde PG 11	8-poliges Stiftgehäuse	Gerader Kegel/ Winkelkegel mit Außengewinde PG 11	Gerader Kegel/Winkelkegel mit Bajonett 16S (Art.-Nr. 9800611/9800603) in Kombination mit 8-pol. Buchsengehäuse (Art.-Nr. 7805098/7805080)		
Ø mm	Colour	3-/5-pole pin/jack housing with external thread PG 11	8-pole pin housing	Straight/angle cone with external thread PG 11	Straight/angle cone with bayonet 16S (Art. no. 9800611/9800603) in combination with 8-pol. jack housing (Art. no. 7805098/7805080)	Art. no.	PU pcs.
15,5	schwarz/black (CR)	✓		✓	✓	8113647	50
18,5	schwarz/black (CR)		✓			8113648	50
27,0	rotbraun/red-brown (Sil)				✓	8113646	50

5.3

Klemmdichtringe

Clamp Sealings



Material:
Neopren

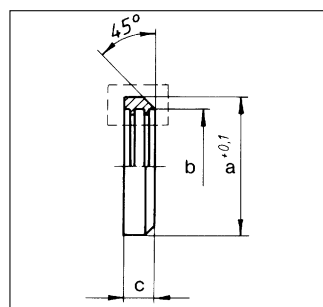
Temperaturbereich:
-40°C bis 105°C

Farbe(n)/Ausführungen:
• schwarz

Material:
Neoprene

Temperature range:
-40°C to 105°C

Colour(s)/Design:
• black



für NW Normalprofil for NW normal profile	a	b	c	Art.-Nr. Art. no.	VE Stck. PU pcs.
8,5	17,5	11,5	5,0	8117080	1000
10	17,0	12,8	6,38	8117101	1000
13	20,0	15,8	5,38	8117136	1000
17	24,5	20,5	6,64	8117179	1000
22	33,0	25,2	7,0	8117225	500
23	33,0	28,1	7,0	8117233	500
29	39,0	34,3	7,54	8117292	500

Dichtscheiben

nicht SEAL

Sealing Plates

non SEAL



IP 67

Material:

Silikon 30 shore

Temperaturbereich:

-40°C bis 125°C

Farbe(n)/Ausführungen:

- transparent

Eigenschaften:

- für nicht-SEAL Steckverbinder

Material:

Silicone 30 shore

Temperature range:

-40°C to 125°C

Colour(s)/Designs:

- transparent

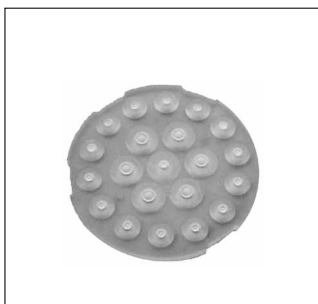
Features:

- for non-SEAL connectors

5.3



Bezeichnung	Description	Farbe Colour	Art.-Nr. Art. no.	VE Stck. PU pcs.
für 16-pol. Stecker und Steckdose zu verwenden mit: Druckplatte 7810394 und Adapter 7807163	for 16-pole plug and socket useable with: pressure plate 7810394 and adaptor 7807163	transparent transparent	7810164	50



für 21-pol. Stecker und Steckdose zu verwenden mit: Druckplatte 7810393 und Adapter: 7807259 NW 17 7807260 NW 22 7807341 NW 29	for 21-pole plug and socket useable with: pressure plate 7810393 and adaptor: 7807259 NW 17 7807260 NW 22 7807341 NW 29	transparent transparent	7810210	50
--	---	----------------------------	---------	----



für 37-pol. Stecker und Steckdose zu verwenden mit: Druckplatte 7810385 und Adapter: 7807259 NW 17 7807260 NW 22 7807341 NW 29	for 37-pole plug and socket useable with: pressure plate 7810385 and adaptor: 7807259 NW 17 7807260 NW 22 7807341 NW 29	transparent transparent	7810377	50
--	---	----------------------------	---------	----

Druckplatten

nicht SEAL

Pressure Plates

non SEAL



IP 67

Material:

Polyamid 6

Temperaturbereich:

-40°C bis 105°C

Farbe(n)/Ausführungen:

- schwarz

Eigenschaften:

- für nicht-SEAL Steckverbinder

Material:

Polyamide 6

Temperature range:

-40°C to 105°C

Colour(s)/Designs:

- black

Features:

- for non-SEAL connectors



Bezeichnung	Description	Farbe Colour	Art.-Nr. Art. no.	VE Stck. PU pcs.
für 16-pol. Stecker und Steckdose zu verwenden mit: Dichtscheibe 7810164 und Adapter 7807163	for 16-pole plug and socket useable with: sealing plate 7810164 and adaptor 7807163	schwarz black	7810394	50



für 21-pol. Stecker und Steckdose zu verwenden mit: Dichtscheibe 7810210 und Adapter: 7807259 NW 17 7807260 NW 22 7807341 NW 29	for 21-pole plug and socket useable with: sealing plate 7810210 and adaptor: 7807259 NW 17 7807260 NW 22 7807341 NW 29	schwarz black	7810393	50
---	--	------------------	---------	----



für 37-pol. Stecker und Steckdose zu verwenden mit: Dichtscheibe 7810377 und Adapter: 7807259 NW 17 7807260 NW 22 7807341 NW 29	for 37-pole plug and socket useable with: sealing plate 7810377 and adaptor: 7807259 NW 17 7807260 NW 22 7807341 NW 29	schwarz black	7810385	50
---	--	------------------	---------	----

5.3

Zentrierscheiben

Center Plates



Material:
Polycarbonat

Temperaturbereich:
-40°C bis 105°C

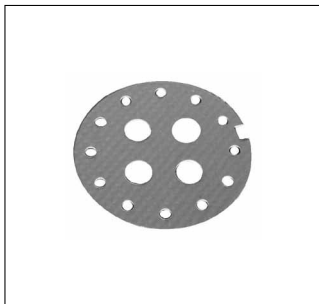
Farbe(n)/Ausführungen:
• transparent

Material:
Polycarbonate

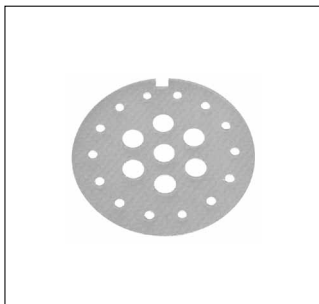
Temperature range:
-40°C to 105°C

Colour(s)/Designs:
• transparent

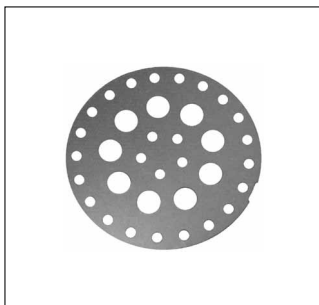
5.3



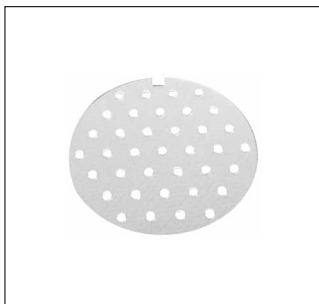
Bezeichnung	Description	Farbe Colour	Art.-Nr. Art. no.	VE Stck. PU pcs.
Zentrierscheibe 16-pol. für Stiftkontakte	Center plate 16-pole for pin contacts	transparent transparent	7810400	50



Zentrierscheibe 21-pol. für Stiftkontakte	Center plate 21-pole for pin contacts	transparent transparent	7810401	50
--	--	----------------------------	---------	----



Zentrierscheibe 35-pol. für Stiftkontakte	Center plate 35-pole for pin contacts	transparent transparent	7810403	50
--	--	----------------------------	---------	----



Zentrierscheibe 37-pol. für Stiftkontakte	Center plate 37-pole for pin contacts	transparent transparent	7810402	50
--	--	----------------------------	---------	----

Sekundär- verriegelungen

für 4-/5-/8-/35-polige
SEAL-Steckverbinder



Material:
Polyamid 66
30 % glasfaserverstärkt

Temperaturbereich:
-40°C bis 105°C

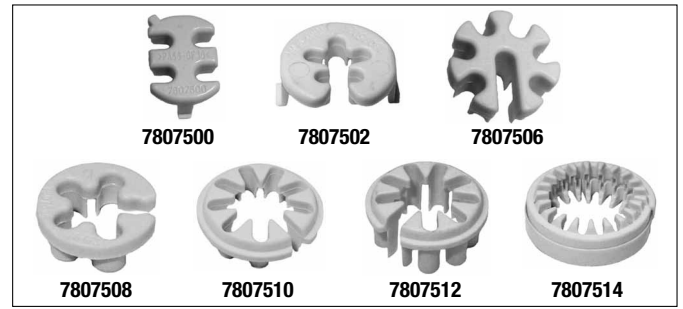
Farbe(n)/Ausführungen:
• gelb

Secondary Lockings

for 4-/5-/8-/35-pole
SEAL-Connectors

Anwendungsbereiche:

- besonders empfohlen für Winkelkegel um ein Abknicken der Kabel zu vermeiden



Material:
Polyamide 66
30 % glassfibre reinforced

Temperature range:
-40°C to 105°C

Colour(s)/Designs:
• yellow

Applications:

- particularly recommended for angle cones to prevent cables from kinking

Bezeichnung	Description	Farbe Colour	Art.-Nr. Art. no.	VE Stck. PU pcs.
4-polig für Buchsenkontakte	4-pole for jack contacts	gelb/yellow	7807500	3000
5-polig für Stift-/Buchsenkontakte	5-pole for pin/jack contacts	gelb/yellow	7807502	3000
8-polig für Buchsenkontakte	8-pole for jack contacts	gelb/yellow	7807506	3000
35-polig Innenring für Stift-/Buchsenkontakte	35-pole inner ring for pin/jack contacts	gelb/yellow	7807508	1000
35-polig Mittelring für Buchsenkontakte	35-pole center ring for jack contacts	gelb/yellow	7807510	1000
35-polig Mittelring für Stiftkontakte	35-pole center ring for pin contacts	gelb/yellow	7807512	1000
35-polig Außenring für Stift-/Buchsenkontakte	35-pole external ring for pin/jack contacts	gelb/yellow	7807514	1000

5.3

Staubkappe

für 21-/35-/37-polige
Stecker



IP 67

Material:
Polyamid 6

Temperaturbereich:
-40°C bis 105°C

Farbe(n)/Ausführungen:
• schwarz

Dust Cap

for 21-/35-/37-pole
Plug

Material:
Polyamide 6

Temperature range:
-40°C to 105°C

Colour(s)/Designs:
• black



Bezeichnung	Description	Farbe Colour	Art.-Nr. Art. no.	VE Stck. PU pcs.
Staubkappe für 21-/35-/37-pol. Stecker	Dust Cap for 21-/35-/37-pol. Plug	schwarz black	7807377	50

Staubkappe komplett

für 21-/35-/37-polige
Steckdose



IP 67

Material:
Polyamid 66
EPDM

Temperaturbereich:
-40°C bis 105°C

Farbe(n)/Ausführungen:
• schwarz

Dust Cap complete

for 21-/35-/37-pole
Socket

Material:
Polyamide 66
EPDM

Temperature range:
-40°C to 105°C

Colour(s)/Designs:
• black



Bezeichnung	Description	Farbe Colour	Art.-Nr. Art. no.	VE Stck. PU pcs.
Staubkappe komplett für 21-/35-/37-pol. Steckdose bestehend aus: • Staubkappe lose • Montageband • Flachdichtung 38 x 41,6 x 3,8	Dust-Cap complete for 21-/35-/37-pol. socket consisting of: • Dust Cap • Mounting strip • Flat sealing 38 x 41,6 x 3,8	schwarz black	7800342	50