

**ADR-GGVS**  
**Verschraubungen + Zubehör**

**ADR-GGVS**  
**Glands + Accessories**

**5.1**

**ADR-GGVS**  
**Steckverbinder + ABS Leitungen**

**ADR-GGVS**  
**Connectors + ABS Conduits**

**5.2**

**ADR-GGVS**  
**Zubehör**

**ADR-GGVS**  
**Accessories**

**5.3**

**Verteilerkästen +  
Anschlussdosen**

**Distribution Boxes +  
Junction Boxes**

**5.4**

**Elektromechanische  
Komponenten**

**Electromechanical  
Components**

**5.5**



**ADR:** Europäisches Übereinkommen über die internationale Beförderung gefährlicher Güter auf der Straße  
**GGVS:** Technische Gefahr-Gut-Verordnung Straße  
**ADR:** European agreement concerning the international carriage of dangerous goods by road  
**GGVS:** German technical rules for dangerous goods-regulation road



RoHS: Konformität auf Anfrage  
RoHS: conformance on request

# 5.1

## ADR-GGVS Verschraubungen + Zubehör

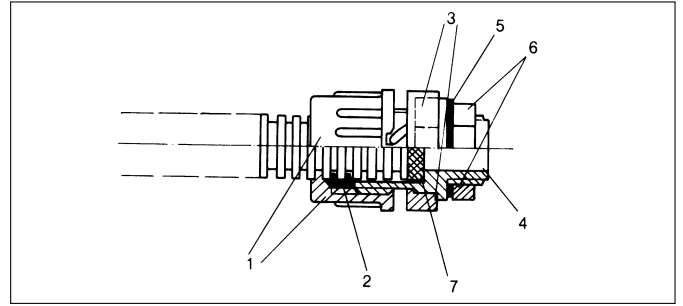
	Seite
<b>Übersichten</b>	
Zusammenstellung Wellschläuche + Verschraubungen	4
<b>Montagepackungen</b>	
T-Verschraubungen	5 - 6
Reduzierungen für T-Verschraubungen	7
Anschlussverschraubungen	8 - 10
Erweiterungen	11
Reduzierungen	12
Anschlussverschraubungen für Tankwagen-Steckverbindungen	13

## ADR-GGVS Glands + Accessories

	page
<b>Overviews</b>	
Combination corrugated Tubes + Glands	4
<b>Assembly Packages</b>	
T-Glands	5 - 6
Reducers for T-Glands	7
Connection Glands	8 - 10
Enlargements	11
Reducers	12
Connection Glands for Tanker Connectors	13

# Zusammenstellung Wellschläuche und Verschraubungen

# Combination corrugated Tubes and Glands



5.1

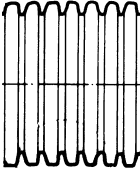
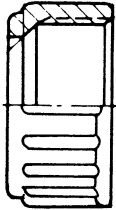

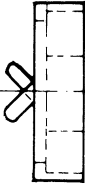
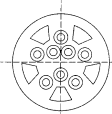
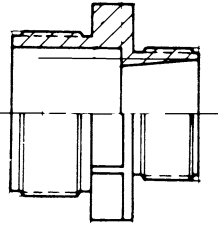

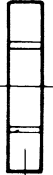


**Zubehör (siehe Kapitel 5.3):**

- Überwurfmutter
- Klemmdichtring
- Arretiering
- Einzelerabdichtung
- Einschraubstutzen
- Flachdichtung
- Gegenmutter

**Accessories (see chapter 5.3):**

- Cap nut
- Clamp sealing
- Locking ring
- Single wire sealing
- Screw-in-socket
- Flat sealing
- Lock nut

Wellschlauch NW Normalprofil	Überwurfmutter Art.-Nr.	Klemmdicht- ring Art.-Nr.	Optional/optional		Einschraubstutzen Art.-Nr.	Flachdichtung Art.-Nr.	Gegenmutter Art.-Nr.	
			Arretiering Art.-Nr.	Einzeler- abdichtung Art.-Nr.				
Corrugated tube NW normal profile	Cap nut Art. no.	Clamp sealing Art. no.	Locking ring Art. no.	Single wire sealing Art. no.	Screw-in-socket Art. no.	Flat sealing Art. no.	Lock nut Art. no.	
								
	<b>1</b>	<b>2</b>	<b>3</b>	<b>7</b>	<b>4</b>	<b>5</b>	<b>6</b>	
8,5 *	9801324	8117080	–	8113647	9801308	–	8113017	7001096
10	9800689	8117101	8118094	8113647	9800751	9801260*	8113017	7001096
13	9800956	8117136	8118132	8113648	9800972	9801278	9805281	7001118
17	9800697	8117179	8118175	–	9800778	9800859	8113041	7001169
22	9800905	8117225	8118221	–	9800921*	9800867	8113068	7001215
23	9801251	8117233	8118221	–	9801243	–	8113068	7001215
29 *	9801138	8117292	–	–	9801189	9801286	8113010	7001290

**Hinweis:**

\* Keine Arretierung möglich

**Note:**

\* No locking possible

# Montagepackungen T-Verschraubungen

# Assembly Packages T-Glands



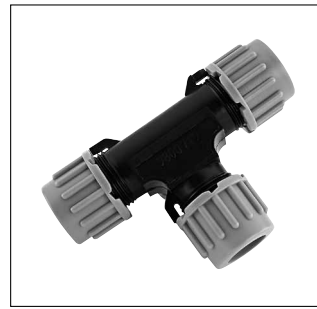
**Material:**  
Polycarbonat  
Polyamid  
Neopren

**Temperaturbereich:**  
-25°C bis 80°C

**Farbe(n)/Ausführungen:**  
• schwarz/grau  
• Einbaufertige Montagepackungen

**Hinweis:**  
A = Konus muss in Überwurfmutter zeigen

**Zubehör (siehe Kapitel 5.3):**  
• Überwurfmutter  
• Klemmdichtring  
**Anwendungsbereiche:**  
• NFZ

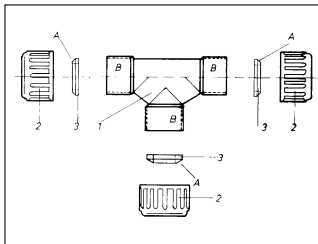


**Material:**  
Polycarbonat  
Polyamide  
Neoprene  
**Temperature range:**  
-25°C to 80°C

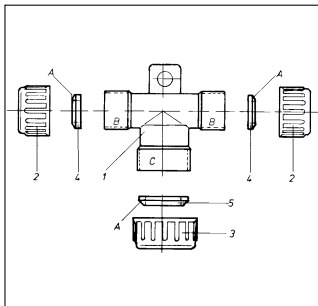
**Colour(s)/Designs:**  
• black/grey  
• Assembly packages ready for installation

**Note:**  
A = Cone must show into cap nut

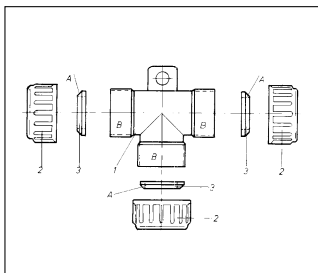
**Accessories (see chapter 5.3):**  
• Cap nut  
• Clamp sealing  
**Applications:**  
• Heavy trucks



Pos.	Bezeichnung	B Schlauchgröße NW	C Schlauchgröße NW	Farbe	Art.-Nr.	VE Stck.
Item	Description	B Tube size NW	C Tube size NW	Colour	Art. no.	PU pcs.
<b>komplett complete</b>	<b>T-Verschraubung NW 10-10-10 T-gland</b>	<b>10</b>		<b>schwarz/grau black/grey</b>	<b>7800134</b>	<b>1</b>
1	T-Stück T-fitting	10		schwarz black	9800719	1
2	Überwurfmutter Cap nut	10		grau grey	9800689	3
3	Klemmdichtring Clamp sealing	10		schwarz black	8117101	3



<b>komplett complete</b>	<b>T-Verschraubung NW 10-17-10 mit Befestigungslasche T-gland with fixing-strap</b>	<b>10</b>	<b>17</b>	<b>schwarz/grau black/grey</b>	<b>7800100</b>	<b>1</b>
1	T-Stück T-fitting	10	17	schwarz black	9800727	1
2	Überwurfmutter Cap nut	10		grau grey	9800686	2
3	Überwurfmutter Cap nut		17	grau grey	9800697	1
4	Klemmdichtring Clamp sealing	10		schwarz black	8117101	2
5	Klemmdichtring Clamp sealing		17	schwarz black	8117179	1



<b>komplett complete</b>	<b>T-Verschraubung NW 17-17-17 mit Befestigungslasche T-gland with fixing-strap</b>	<b>17</b>		<b>schwarz/grau black/grey</b>	<b>7800118</b>	<b>1</b>
1	T-Stück T-fitting	17		schwarz black	9800760	1
2	Überwurfmutter Cap nut	17		grau grey	9800697	3
3	Klemmdichtring Clamp sealing	17		schwarz black	8117179	3

## Montagepackungen T-Verschraubungen

## Assembly Packages T-Glands

5.1



IP 67

**Material:**  
Polycarbonat  
Polyamid  
Neopren

**Temperaturbereich:**  
-25°C bis 80°C

**Farbe(n)/Ausführungen:**  
• schwarz/grau  
• Einbaufertige Montagepackungen

**Hinweis:**  
A = Konus muss in Überwurfmutter zeigen

**Zubehör (siehe Kapitel 5.3):**

- Überwurfmutter
- Klemmdichtring

**Anwendungsbereiche:**

- NFZ



**Material:**  
Polycarbonat  
Polyamide  
Neoprene

**Temperature range:**  
-25°C to 80°C

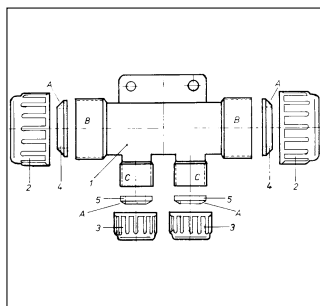
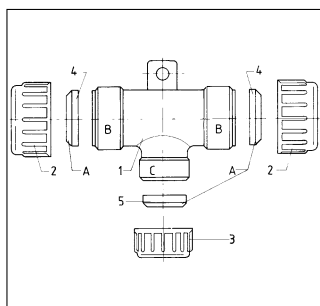
**Colour(s)/Designs:**  
• black/grey  
• Assembly packages ready for installation

**Note:**  
A = Cone must show into cap nut

**Accessories (see chapter 5.3):**

- Cap nut
- Clamp sealing

**Applications:**  
• Heavy trucks



Pos.	Bezeichnung	B NW	C NW	Farbe	Art.-Nr.	VE Stck.
Item	Description	B NW	C NW	Colour	Art. no.	PU pcs.
<b>komplett complete</b>	<b>T-Verschraubung NW 22-17-22 mit Befestigungslasche T-gland with fixing-strap</b>	<b>22</b>	<b>17</b>	<b>schwarz/grau black/grey</b>	<b>7800096</b>	<b>1</b>
1	T-Stück T-fitting	22	17	schwarz black	9800700	1
2	Überwurfmutter Cap nut	22		grau grey	9800905	2
3	Überwurfmutter Cap nut		17	grau grey	9800697	1
4	Klemmdichtring Clamp sealing	22		schwarz black	8117225	2
5	Klemmdichtring Clamp sealing		17	schwarz black	8117179	1

<b>komplett complete</b>	<b>T-Verschraubung NW 22-10-22 mit Befestigungslasche T-gland with fixing-strap</b>	<b>22</b>	<b>10</b>	<b>schwarz/grau black/grey</b>	<b>7800126</b>	<b>1</b>
1	T-Stück T-fitting	22	10	schwarz black	9800735	1
2	Überwurfmutter Cap nut	22		grau grey	9800905	2
3	Überwurfmutter Cap nut		10	grau grey	9800689	2
4	Klemmdichtring Clamp sealing	22		schwarz black	8117225	2
5	Klemmdichtring Clamp sealing		10	schwarz black	8117101	2

## Montagepackungen Reduzierungen für T-Verschraubung NW 17 und NW 22



IP 67

### Material:

Elastomer  
Polyamid

### Temperaturbereich:

-25°C bis 80°C

### Farbe(n)/Ausführungen:

- schwarz

### Eigenschaften:

- bestehend aus Dichtung und Überwurfmutter

## Assembly Packages Reducers for T-Gland NW 17 and NW 22

- geeignet für T-Verschraubungen

10-17-10  
22-17-22  
17-17-17  
22-10-10-22

### Zubehör:

- Dichtung
- Überwurfmutter

### Anwendungsbereiche:

- NFZ

### Material:

Elastomere  
Polyamide

### Temperature range:

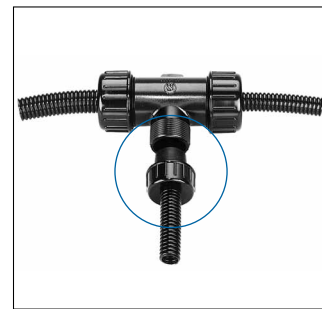
-25°C to 80°C

### Colour(s)/Designs:

- black

### Characteristics:

- consisting of sealing and cap nut



- suitable for T-glands

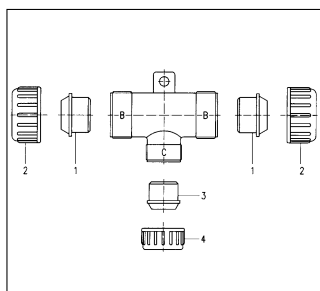
10-17-10  
22-17-22  
17-17-17  
22-10-10-22

### Accessories:

- Sealing
- Cap nut

### Applications:

- Heavy trucks



Pos. Item	Bezeichnung Description	B NW B NW	C NW C NW	reduziert auf NW reducing for NW	Farbe Colour	Art.-Nr. Art. no.	VE Stck. PU pcs.
1	Dichtung Sealing	22		10 13 17	schwarz black	8115532 8115531 8115530	100
2	Überwurfmutter Cap nut	22		10 13 17	schwarz black	9801702 9801701 9801700	100
3	Dichtung Sealing		17	10 13	schwarz black	8115541 8115540	100
4	Überwurfmutter Cap nut		17	10 13	schwarz black	9801704 9801703	100

# Montagepackungen Anschluss- verschraubungen

# Assembly Packages Connection Glands



5.1



**Material:**

- Polyamid
- Polycarbonat
- Neopren

**Temperaturbereich:**

-25°C bis 80°C

**Farbe(n)/Ausführungen:**

- grau/schwarz
- Einbaufertige Montagepackungen

**Hinweis:**

A = Konus muss in Überwurfmutter zeigen

**Zubehör (siehe Kapitel 5.3):**

- Einschraubstutzen
- Überwurfmutter
- Klemmdichtring
- Flachdichtung
- Gegenmutter

**Anwendungsbereiche:**

- NFZ
- Zum Anschluss von Wellschläuchen, z. B. an Gehäuse

**Material:**

- Polyamide
- Polycarbonat
- Neoprene

**Temperature range:**

-25°C to 80°C

**Colour(s)/Designs:**

- grey/black
- Assembly packages ready for installation

**Note:**

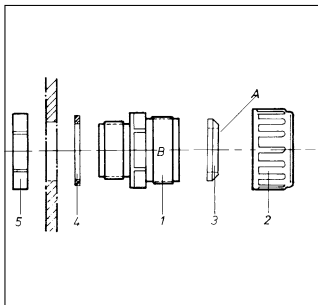
A = Cone must show into cap nut

**Accessories (see chapter 5.3):**

- Screw-in-socket
- Cap nut
- Clamp sealing
- Flat sealing
- Lock nut

**Applications:**

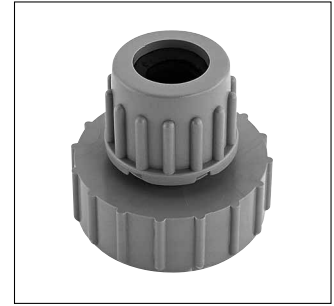
- Heavy trucks
- For connection of corrugated tubes, e. g. on housing



Pos. Item	Bezeichnung Description	B NW B NW	Farbe Colour	Art.-Nr. Art. no.	VE Stck. PU pcs.
<b>komplett complete</b>	<b>Anschlussverschraubung Connection gland</b>	<b>10</b>	<b>grau grey</b>	<b>7800002</b>	<b>1</b>
1	Einschraubstutzen/Screw-in-socket	10	grau/grey	9800751	1
2	Überwurfmutter/Cap nut	10	grau/grey	9800689	1
3	Klemmdichtring/Clamp sealing	10	schwarz/black	8117101	1
4	Flachdichtung/Flat sealing	10	schwarz/black	8113017	1
5	Gegenmutter/Lock nut	10	grau/grey	7001096	1
<b>komplett complete</b>	<b>Anschlussverschraubung Connection gland</b>	<b>12/13</b>	<b>grau grey</b>	<b>7800045</b>	<b>1</b>
1	Einschraubstutzen/Screw-in-socket	12/13	grau/grey	9800972	1
2	Überwurfmutter/Cap nut	12/13	grau/grey	9800956	1
3	Klemmdichtring/Clamp sealing	12/13	schwarz/black	8117136	1
4	Flachdichtung/Flat sealing	12/13	schwarz/black	9805281	1
5	Gegenmutter/Lock nut	12/13	grau/grey	7001118	1
<b>komplett complete</b>	<b>Anschlussverschraubung Connection gland</b>	<b>17</b>	<b>grau grey</b>	<b>7800010</b>	<b>1</b>
1	Einschraubstutzen/Screw-in-socket	17	grau/grey	9800859	1
2	Überwurfmutter/Cap nut	17	grau/grey	9800697	1
3	Klemmdichtring/Clamp sealing	17	schwarz/black	8117179	1
4	Flachdichtung/Flat sealing	17	schwarz/black	8113041	1
5	Gegenmutter/Lock nut	17	grau/grey	7001169	1
<b>komplett complete</b>	<b>Anschlussverschraubung Connection gland</b>	<b>22</b>	<b>grau grey</b>	<b>7800029</b>	<b>1</b>
1	Einschraubstutzen/Screw-in-socket	22	grau/grey	9800867	1
2	Überwurfmutter/Cap nut	22	grau/grey	9800905	1
3	Klemmdichtring/Clamp sealing	22	schwarz/black	8117225	1
4	Flachdichtung/Flat sealing	22	schwarz/black	8113068	1
5	Gegenmutter/Lock nut	22	grau/grey	7001215	1

# Montagepackungen Anschluss- verschraubungen

# Assembly Packages Connection Glands



5.1



**Material:**  
Polyamid  
Neopren

**Temperaturbereich:**  
-25°C bis 80°C

**Farbe(n)/Ausführungen:**  
• grau/schwarz  
• Einbaufertige Montagepackungen

**Hinweis:**  
A = Konus muss in Überwurfmutter zeigen

**Zubehör (siehe Kapitel 5.3):**

- Übergangsstück
- Überwurfmutter
- Klemmdichtring
- Flachdichtung

**Anwendungsbereiche:**

- NFZ
- Zum Anschluss von Wellschläuchen, z. B. an Gehäuse

**Material:**  
Polyamide  
Neoprene

**Temperature range:**  
-25°C to 80°C

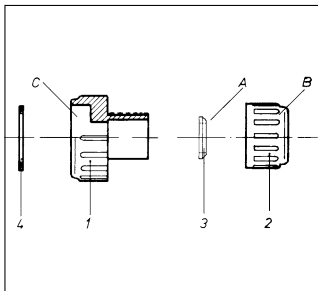
**Colour(s)/Designs:**  
• grey/black  
• Assembly packages ready for installation

**Note:**  
A = Cone must show into cap nut

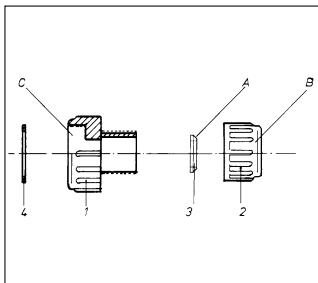
**Accessories (see chapter 5.3):**

- Transition piece
- Cap nut
- Clamp sealing
- Flat sealing

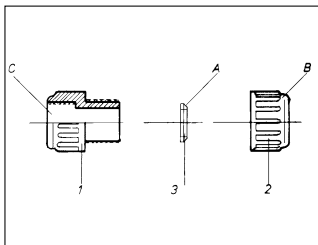
**Applications:**  
• Heavy trucks  
• For connection of corrugated tubes, e. g. on housing



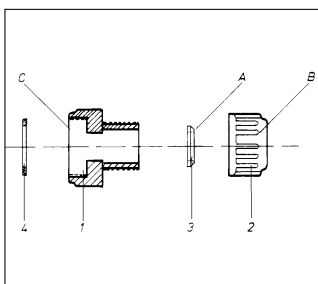
Pos. Item	Bezeichnung Description	B NW B NW	C Anschlussgewinde C Thread	Farbe Colour	Art.-Nr. Art. no.	VE Stck. PU pcs.
<b>komplett complete</b>	<b>Anschlussverschraubung mit Innengewinde für VG-Stecker Form E und H Connection gland with internal thread for VG-plug Form E and H</b>	<b>10</b>	<b>1"-20 UNEF-2B</b>	<b>grau grey</b>	<b>7800207</b>	<b>1</b>
1	Übergangsstück Transition piece		1"-20 UNEF-2B	grau grey	9801014	1
2	Überwurfmutter Cap nut	10		grau grey	9800689	1
3	Klemmdichtring Clamp sealing	10		schwarz black	8117101	1
4	Flachdichtung Flat sealing	10		schwarz black	8113084	1



<b>komplett complete</b>	<b>Anschlussverschraubung mit Innengewinde für VG-Stecker Form E und H Connection gland with internal thread for VG-plug Form E and H</b>	<b>10</b>	<b>7/8"-20 UNEF-2B</b>	<b>grau grey</b>	<b>7800240</b>	<b>1</b>
1	Übergangsstück Transition piece		7/8"-20 UNEF-2B	grau grey	9801022	1
2	Überwurfmutter Cap nut	10		grau grey	9800689	1
3	Klemmdichtring Clamp sealing	10		schwarz black	8117101	1
4	Flachdichtung Flat sealing	10		schwarz black	8113092	1



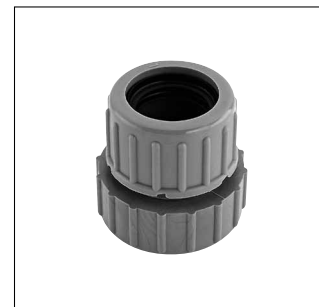
<b>komplett complete</b>	<b>Anschlussverschraubung mit Innengewinde für VG-Stecker Form E und H Connection gland with internal thread for VG-plug Form E and H</b>	<b>10</b>	<b>5/8"-24 UNEF 2B</b>	<b>grau grey</b>	<b>7800258</b>	<b>1</b>
1	Übergangsstück Transition piece		5/8"-24 UNEF 2B	grau grey	9801006	1
2	Überwurfmutter Cap nut	10		grau grey	9800689	1
3	Klemmdichtring Clamp sealing	10		schwarz black	8117101	1



<b>komplett complete</b>	<b>Anschlussverschraubung mit Innengewinde für VG-Stecker Form E und H Connection gland with internal thread for VG-plug Form E and H</b>	<b>10</b>	<b>1 3/16"-18 UNEF-2B</b>	<b>grau grey</b>	<b>7800312</b>	<b>1</b>
1	Übergangsstück Transition piece		2 3/16"-18 UNEF-2B	grau grey	9801170	1
2	Überwurfmutter Cap nut	10		grau grey	9800689	1
3	Klemmdichtring Clamp sealing	10		schwarz black	8117101	1
4	Flachdichtung Flat sealing	10		schwarz black	8113076	1

# Montagepackungen Anschluss- verschraubungen

# Assembly Packages Connection Glands



5.1



IP 67

**Material:**

Polyamid  
Neopren

**Temperaturbereich:**

-25°C bis 80°C

**Farbe(n)/Ausführungen:**

- grau/schwarz
- Einbaufertige Montagepackungen

**Hinweis:**

A = Konus muss in Überwurfmutter zeigen

**Zubehör (siehe Kapitel 5.3):**

- Übergangsstück
- Überwurfmutter
- Klemmdichtring
- Flachdichtung

**Anwendungsbereiche:**

- NFZ
- Zum Anschluss von Wellschläuchen, z. B. an Gehäuse

**Material:**

Polyamide  
Neoprene

**Temperature range:**

-25°C to 80°C

**Colour(s)/Designs:**

- grey/black
- Assembly packages ready for installation

**Note:**

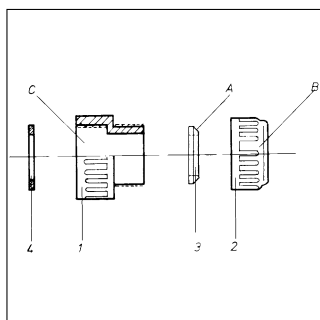
A = Cone must show into cap nut

**Accessories (see chapter 5.3):**

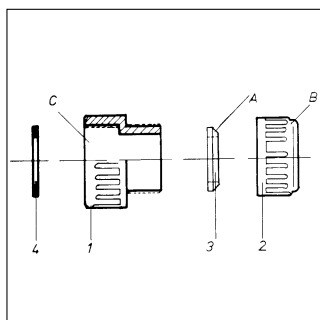
- Transition piece
- Cap nut
- Clamp sealing
- Flat sealing

**Applications:**

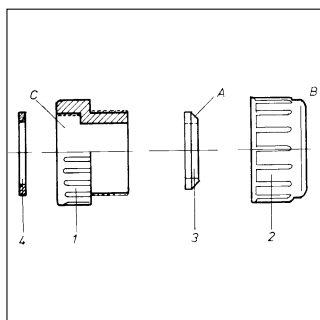
- Heavy trucks
- For connection of corrugated tubes, e. g. on housing



Pos.	Bezeichnung	B NW	C Anschlussgewinde	Farbe	Art.-Nr.	VE Stck.
Item	Description	B NW	C Thread	Colour	Art. no.	PU pcs.
<b>komplett complete</b>	<b>Anschlussverschraubung mit Innengewinde für VG-Stecker Form E und H Connection gland with internal thread for VG-plug Form E and H</b>	<b>17</b>	<b>1 3/16"-18 UNEF-2B</b>	<b>grau grey</b>	<b>7800231</b>	<b>1</b>
1	Übergangsstück Transition piece		1 3/16"-18 UNEF-2B	grau grey	9801049	1
2	Überwurfmutter Cap nut	17		grau grey	9800697	1
3	Klemmdichtring Clamp sealing	17		schwarz black	8117179	1
4	Flachdichtung Flat sealing	17		schwarz black	8113076	1



<b>komplett complete</b>	<b>Anschlussverschraubung mit Innengewinde für VG-Stecker Form E und H Connection gland with internal thread for VG-plug Form E and H</b>	<b>17</b>	<b>1"-20 UNEF-2B</b>	<b>grau grey</b>	<b>7800215</b>	<b>1</b>
1	Übergangsstück Transition piece		1"-20 UNEF-2B	grau grey	9801030	1
2	Überwurfmutter Cap nut	17		grau grey	9800697	1
3	Klemmdichtring Clamp sealing	17		schwarz black	8117179	1
4	Flachdichtung Flat sealing	17		schwarz black	8113084	1



<b>komplett complete</b>	<b>Anschlussverschraubung mit Innengewinde für VG-Stecker Form E und H Connection gland with internal thread for VG-plug Form E and H</b>	<b>22</b>	<b>1 7/16" UNEF-2B</b>	<b>grau grey</b>	<b>7800223</b>	<b>1</b>
1	Übergangsstück Transition piece		1 7/16" UNEF-2B	grau grey	9801057	1
2	Überwurfmutter Cap nut	22		grau grey	9800905	1
3	Klemmdichtring Clamp sealing	22		schwarz black	8117225	1
4	Flachdichtung Flat sealing	22		schwarz black	8113050	1

# Montagepackungen Erweiterungen

# Assembly Packages Enlargements



**Material:**  
Polyamid  
Neopren

**Temperaturbereich:**  
-25°C bis 80°C

**Farbe(n)/Ausführungen:**  
• grau/schwarz  
• Einbaufertige Montagepackungen

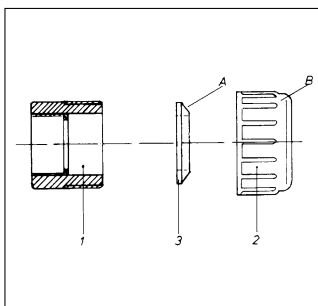
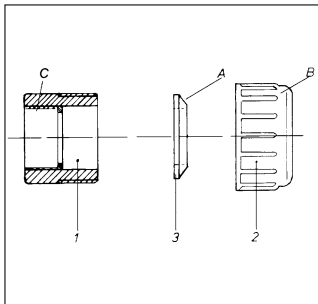
**Hinweis:**  
A = Konus muss in Überwurfmutter zeigen

**Zubehör (siehe Kapitel 5.3):**  
• Übergangsstück  
• Überwurfmutter  
• Klemmdichtring  
**Anwendungsbereiche:**  
• NFZ



**Material:**  
Polyamide  
Neoprene  
**Temperature range:**  
-25°C to 80°C  
**Colour(s)/Designs:**  
• grey/black  
• Assembly packages ready for installation  
**Note:**  
A = Cone must show into cap nut

**Accessories (see chapter 5.3):**  
• Transition piece  
• Cap nut  
• Clamp sealing  
**Applications:**  
• Heavy trucks



Pos.	Bezeichnung	B Schlauchgröße NW	C aufschraubbar auf	Farbe	Art.-Nr.	VE Stck.
Item	Description	B tube size NW	C fits for	Colour	Art. no.	PU pcs.
<b>komplett complete</b>	<b>Erweiterung NW 10→13 Enlargement NW 10→13</b>	13	T-Verschraubung Art.-Nr. 7800134 (10-10-10) Art.-Nr. 7800100 (10-10-17) Art.-Nr. 7800126 (22-22-10-10) T-gland Art. no. 7800134 (10-10-10) Art. no. 7800100 (10-10-17) Art. no. 7800126 (22-22-10-10)	grau grey	7800061	1
1	Übergangsstück PG 11/21,8x1,41 Transition piece			grau grey	9801120	1
2	Überwurfmutter Cap nut	13		grau grey	9800956	1
3	Klemmdichtring Clamp sealing	13		schwarz black	8117136	1
<b>komplett complete</b>	<b>Erweiterung NW 17→22 Enlargement NW 17→22</b>	22	T-Verschraubung Art.-Nr. 7800100 (10-10-17) Art.-Nr. 7800118 (17-17-17) T-gland Art. no. 7800100 (10-10-17) Art. no. 7800118 (17-17-17)	grau grey	7800282	1
1	Übergangsstück 26,2x1,41/M35x1,75 Transition piece			grau grey	9801162	1
2	Überwurfmutter Cap nut	22		grau grey	9800905	1
3	Klemmdichtring Clamp sealing	22		schwarz black	8117225	1

# Montagepackungen Reduzierungen

# Assembly Packages Reducers

5.1



**Material:**  
Polyamid  
Neopren

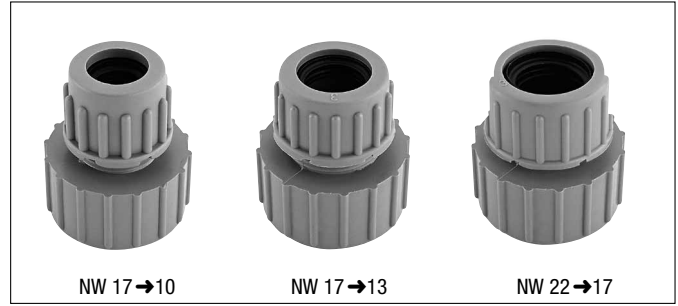
**Temperaturbereich:**  
-25°C bis 80°C

**Farbe(n)/Ausführungen:**  
• grau/schwarz  
• Einbaufertige Montagepackungen

**Hinweis:**  
A = Konus muss in Überwurfmutter zeigen

**Zubehör (siehe Kapitel 5.3):**  
• Übergangsstück  
• Überwurfmutter  
• Klemmdichtring  
• Flachdichtung

**Anwendungsbereiche:**  
• NFZ



**Material:**  
Polyamid  
Neoprene

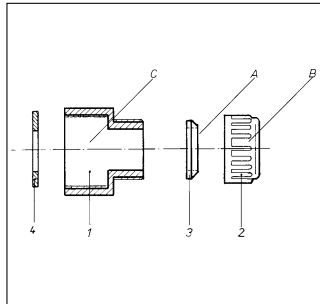
**Temperature range:**  
-25°C to 80°C

**Colour(s)/Designs:**  
• grey/black  
• Assembly packages ready for installation

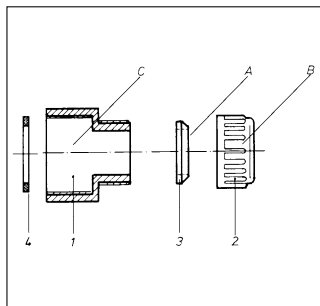
**Note:**  
A = Cone must show into cap nut

**Accessories (see chapter 5.3):**  
• Transition piece  
• Cap nut  
• Clamp sealing  
• Flat sealing

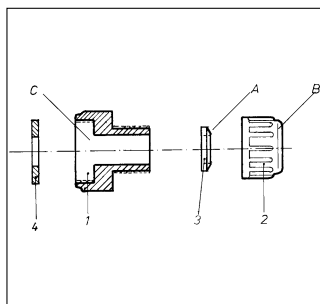
**Applications:**  
• Heavy trucks



Pos. Item	Bezeichnung Description	B NW B NW	C aufschraubbar auf C fits for	Farbe Colour	Art.-Nr. Art. no.	VE Stck. PU pcs.
<b>komplett complete</b>	<b>Reduzierung NW 17→10 Reducer NW 17→10</b>	<b>10</b>	T-Verschraubung Art.-Nr. 7800100 (10-10-17) Art.-Nr. 7800118 (17-17-17) Art.-Nr. 7800096 (22-17-22) T-gland Art. no. 7800100 (10-10-17) Art. no. 7800118 (17-17-17) Art. no. 7800096 (22-17-22)	<b>grau grey</b>	<b>7800274</b>	<b>1</b>
1	Übergangsstück PG 11/21,2x1,41 Transition piece			grau grey	9801090	1
2	Überwurfmutter Cap nut	10		grau grey	9800689	1
3	Klemmdichtring Clamp sealing	10		schwarz black	8117101	1
4	Flachdichtung Flat sealing			schwarz black	8113327	1



<b>komplett complete</b>	<b>Reduzierung NW 17→13 Reducer NW 17→13</b>	<b>13</b>	T-Verschraubung Art.-Nr. 7800100 (10-10-17) Art.-Nr. 7800118 (17-17-17) Art.-Nr. 7800096 (22-17-22) T-gland Art. no. 7800100 (10-10-17) Art. no. 7800118 (17-17-17) Art. no. 7800096 (22-17-22)	<b>grau grey</b>	<b>7800053</b>	<b>1</b>
1	Übergangsstück 26,2x1,41/M35x1,75 Transition piece			grau grey	9801103	1
2	Überwurfmutter Cap nut	13		grau grey	9800956	1
3	Klemmdichtring Clamp sealing	13		schwarz black	8117136	1
4	Flachdichtung Flat sealing			schwarz black	8113327	1



<b>komplett complete</b>	<b>Reduzierung NW 22→17 Reducer NW 22→17</b>	<b>17</b>	T-Verschraubung Art.-Nr. 7800126 (22-22-10-10) Art.-Nr. 7800096 (22-17-22) T-gland Art. no. 7800126 (22-22-10-10) Art. no. 7800096 (22-17-22)	<b>grau grey</b>	<b>7800266</b>	<b>1</b>
1	Übergangsstück 26,2x1,41/M35x1,75 Transition piece			grau grey	9801081	1
2	Überwurfmutter Cap nut	17		grau grey	9800697	1
3	Klemmdichtring Clamp sealing	17		schwarz black	8117179	1
4	Flachdichtung Flat sealing			schwarz black	8113319	1

# Montagepackungen Anschluss- verschraubungen für Tankwagen- Steckverbindungen



IP 67

**Material:**

Polyamid  
Neopren

**Temperaturbereich:**

-25°C bis 80°C

**Farbe(n)/Ausführungen:**

- grau/schwarz
- Einbaufertige Montagepackungen

**Hinweis:**

A = Konus muss in Überwurfmutter zeigen

# Assembly Packages Connection Glands for Tanker Connectors

**Zubehör (siehe Kapitel 5.3):**

- Einschraubstutzen
- Überwurfmutter
- Klemmdichtring
- Flachdichtung

**Anwendungsbereiche:**

- NFZ
- für Tanksteckdosen

**Material:**

Polyamide  
Neoprene

**Temperature range:**

-25°C to 80°C

**Colour(s)/Designs:**

- grey/black
- Assembly packages ready for installation

**Note:**

A = Cone must show up into cap nut



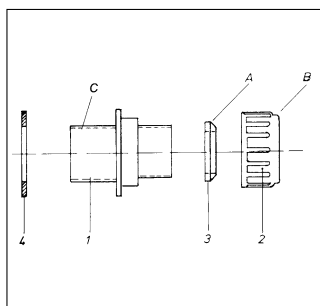
5.1

**Accessories (see chapter 5.3):**

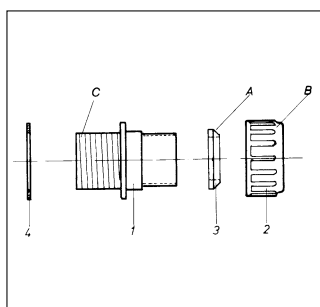
- Screw-in-socket
- Cap nut
- Clamp sealing
- Flat sealing

**Applications:**

- Heavy trucks
- for fuel sockets



Pos.	Bezeichnung	B NW	C aufschraubbar auf	Farbe	Art.-Nr.	VE Stck.
Item	Description	B NW	C fits for	Colour	Art. no.	PU pcs.
<b>komplett complete</b>	<b>Anschlussverschraubung Connection gland</b>	<b>17</b>	9-pol. Steckdose Art.-Nr. 7800436 und Stecker Art.-Nr. 7800444 (Steckdose u. Stecker a. Anfr.) 9-pol. Socket Art. no. 7800436 and plug Art. no. 7800444 (Socket and plug on request)	<b>grau grey</b>	<b>7800304</b>	<b>1</b>
1	Einschraubstutzen Screw-in-socket	17		grau grey	9801065	1
2	Überwurfmutter Cap nut	17		grau grey	9800697	1
3	Klemmdichtring Clamp sealing	17		schwarz black	8117179	1
4	Flachdichtung Flat sealing	17		schwarz black	8113050	1



<b>komplett complete</b>	<b>Anschlussverschraubung Connection gland</b>	<b>17</b>	13-pol. Steckdose Art.-Nr. 7800452 und Stecker Art.-Nr. 7800460 (Steckdose u. Stecker a. Anfr.) 13-pol. Socket Art. no. 7800452 and plug Art. no. 7800460 (Socket and plug on request)	<b>grau grey</b>	<b>7800209</b>	<b>1</b>
1	Einschraubstutzen Screw-in-socket			grau grey	9801073	1
2	Überwurfmutter Cap nut	17		grau grey	9800697	1
3	Klemmdichtring Clamp sealing	17		schwarz black	8117179	1
4	Flachdichtung Flat sealing	17		schwarz black	8113010	1

# 5.1