

Textiler Schutz

	Seite
Schutzstreifen	
ohne Vlies, mit Klettverschluss	108
mit Vlies, mit Klettverschluss	108
mit Vlies, mit Klettverschluss, mit Rücken-Klebestreifen	108
Hochtemperatur NEU	109
EMV-Schutz NEU	109
Montageanleitung Schutzstreifen	110
Kontaktschutz	111

Textile Protection

	page
Protective Strips	
no Fleece with Velcro fastening	108
with Fleece, with Velcro fastening	108
with Fleece, with Velcro fastening, with adhesive strip on the back	108
Heatreflecting NEW	109
EMC Protection NEW	109
Assembly Instruction for Protective Strips	110
Contact Protection	111

Schutzstreifen

Protection Strips

RoHS

Material:

- 1/5: Montageklebestreifen: modifiziertes Acrylat
- 2: Verschluss: Klett
- 3: PES-Velours
- 4: Vlies: PET

Temperaturbereich:
-40°C bis 105°C

Ausführungen:

Weitere Abmessungen auf Anfrage

Wichtiger Hinweis:

Die Art.-Nr. gelten für Container- als auch für Rollen-Verpackungseinheiten. Bei Bestellungen die gewünschte VE (Container oder Rolle) angeben!

Vorteil Klettverschluss:

- Einfache Handhabung
- Wiederverschließbar

Eigenschaften:

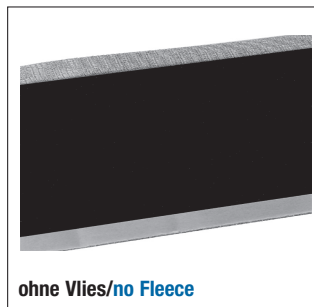
- Leicht zu montieren
- Erhöhte Verschlusskraft
- nach OEM/VDA Spezifikation
- Flammenschutz
- höchste Klasse Abriebschutz
- höchste Klasse Geräuschdämmung
- die zu beklebenden Flächen müssen staub-, fettfrei und trocken sein
- Empfohlene Verarbeitungstemperatur für alle Materialien ca. 15°-20°C

Anwendungsbereiche:

- Scheuer- und Klapperschutz für Leitungssätze im Karosseriebereich

OEM-Freigaben:

Audi, BMW, Opel, Skoda, Saab, Porsche, MAN



ohne Vlies/no Fleece



mit Vlies/with Fleece

Material:

- 1/5: Mounting strip: Modified Acrylate
- 2: Closing strip: Velcro
- 3: Polyester velour
- 4: Fleece: PET

Temperature range:
-40°C to 105°C

Designs:

Further variations on request

Important Note:

The Art.-Nr. refer to role and container package units. Therefore state the requested PU (role or container) when ordering!

Advantage Velcro fastening:

- Easy to handle
- Reclosable

Characteristics:

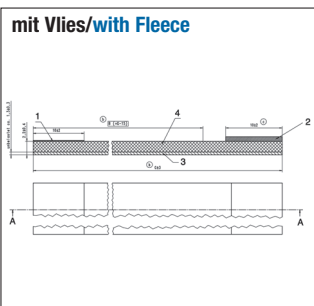
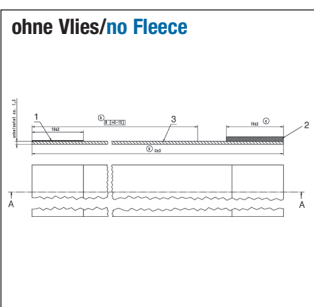
- Easy mounting
- Higher adhesive force
- acc. to OEM/VDA Spec.
- flame retardant
- highest category for abrasion protection
- highest category for sound insulation
- The adhesive should be applied to a dry clean surface, free of dust and grease
- Recommended process temperature for all materials approx. 15°-20°C

Applications:

- Abrasion- and rattle protection for harnesses in the body section

OEM release:

Audi, BMW, Opel, Skoda, Saab, Porsche, MAN



ohne Vlies, mit Klettverschluss / no Fleece, with Velcro fastening

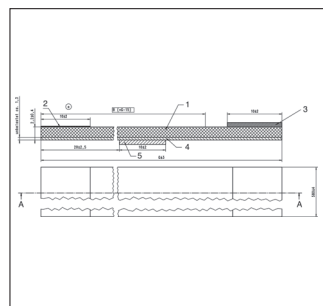
Breite mm Widths mm	für Leitungsbündel bis Ø mm for cable bundle to Ø mm	Art.-Nr. Art. no.	VE Rolle m PU role m	VE Container m PU Container m
30,0	bis/to 4	1882003	250	3750
50,0	> 4 bis/to 10	1882005	250	2750
70,0	>10 bis/to 15	1882007	250	2250
100,0	>15 bis/to 23	1882010	250	1500
120,0	>24 bis/to 29	1882012	250	1250
140,0	>23 bis/to 35	1882014	250	1250
160,0	>36 bis/to 41	1882016	250	1000
180,0	>42 bis/to 47	1882018	250	1000
200,0	>48 bis/to 53	1882020	250	1000

mit Vlies, mit Klettverschluss / with Fleece, with Velcro fastening

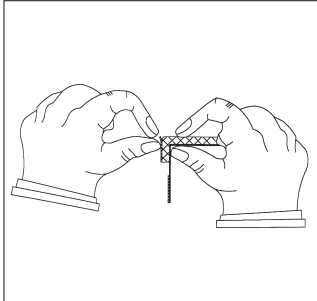
30,0	bis/to 4	1880003	200	3000
50,0	> 4 bis/to 10	1880005	200	2200
70,0	>10 bis/to 15	1880007	200	1800
100,0	>15 bis/to 23	1880010	200	1200
120,0	>24 bis/to 29	1880012	200	1000
140,0	>23 bis/to 35	1880014	200	1000
160,0	>35 bis/to 41	1880016	200	800
180,0	>42 bis/to 47	1880018	200	800
200,0	>48 bis/to 53	1880020	200	800

Kundenspezifische Lösungen / Customer specific Solutions

Schutzstreifen mit Vlies, mit Klettverschluss, mit Rücken-Klebestreifen
Protective Strips with fleece, with velcro fastening, with adhesive strip on the back

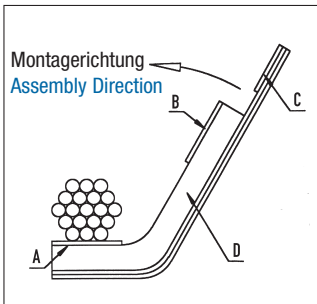
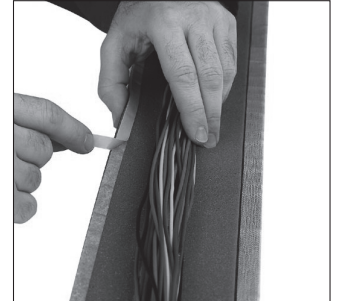


Breite mm Widths mm	Länge mm Length mm	für Leitungsbündel bis Ø mm for cable bundle to Ø mm	Art.-Nr. Art. no.	VE Karton Stck. PU box pcs.
50,0	580,0	>4 bis/to 10	1881500	500



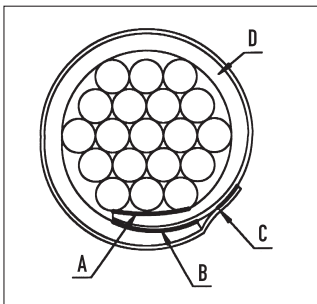
- 1 Schutzstreifen in einer Hand halten.
- 2 Schutzstreifen mit Klebefolie nach unten biegen.
- 3 Mit dem Daumen der anderen Hand Abdeckfolie abziehen.
- 4 **Schutzstreifen ohne mechanischen Zug auf den Kabelbaum aufbringen**
- 5 Verschlussklebestreifen fest andrücken

- 1 Hold protection strip in one hand.
- 2 Bend protection strip with adhesive tape downwards.
- 3 Remove protective paper with the thumb of the other hand.
- 4 **Assemble protection strip without tension!**
- 5 Press the closure adhesive tape firmly.



- A Montageklebestreifen
- B Hilfsklebestreifen
- C Verschlussklebestreifen oder Klettverschluss
- D PUR-Schaum

- A assembly - adhesive tape
- B relief - adhesive tape
- C closure - adhesive tape or Velcro-fastening
- D PUR-foam



Wichtige Hinweise:

- nur bei Raumtemperatur verarbeiten
- Schutzpapier erst vor der endgültigen Verklebung abziehen
- Klebestreifen und Leitungssatz staub-, fettfrei und trocken halten
- Klebestreifen nicht mit den Fingern berühren
- die beiden Schaumenden müssen bei der Montage überlappen

Important Remarks:

- Process at room temperature only
- Remove protective paper right before sticking together
- Keep adhesive tape and harness dry and free from grease
- Do not touch adhesive tape
- Both foam ends have to overlap during their assembly

Schutzstreifen mit Kleber kann nur einmal verwendet werden!

The protection strip with adhesive can only be used once!



2.4